

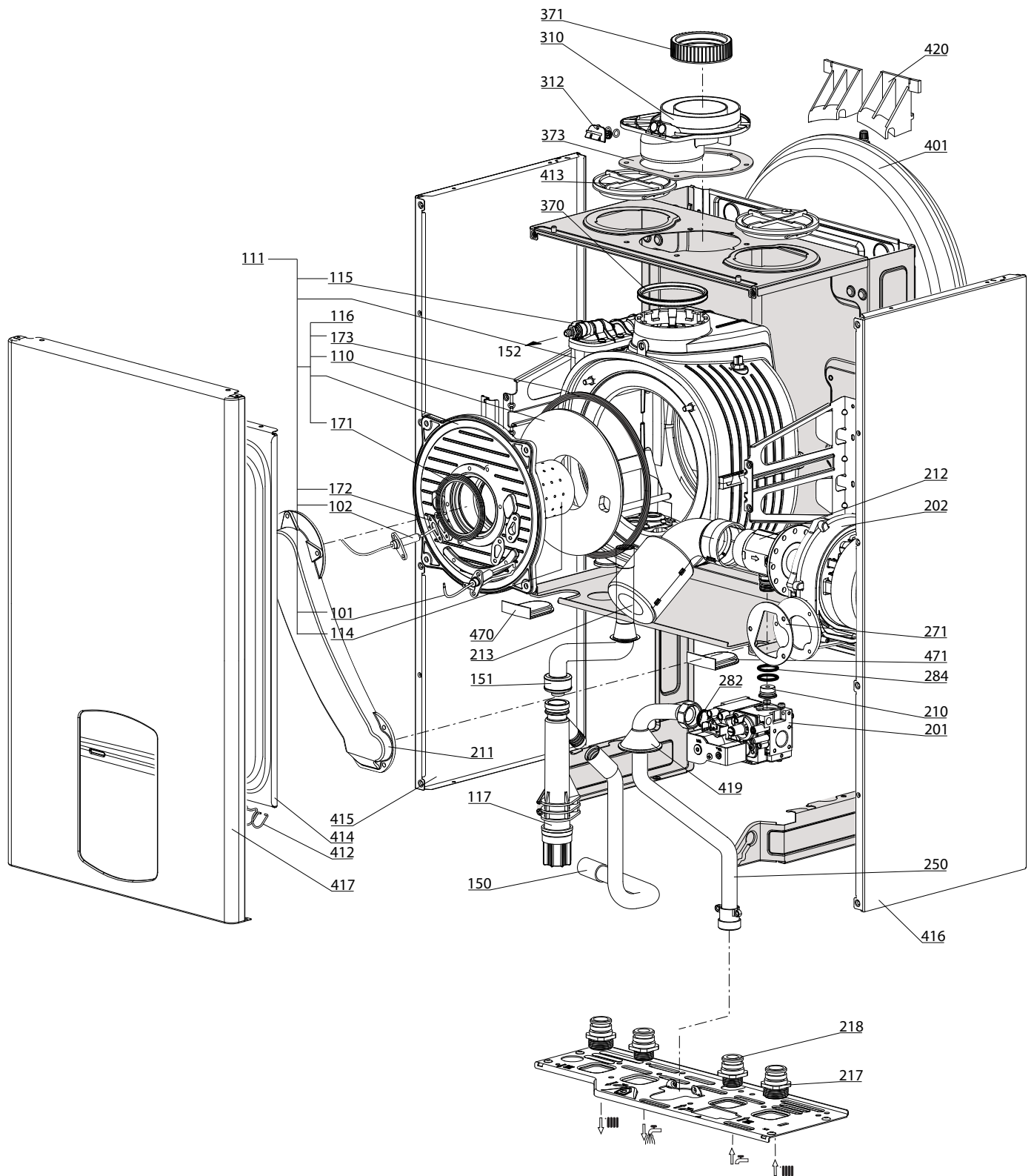
# VUE ECLATEE CHAUFFAGE DOMESTIQUE

Modèle

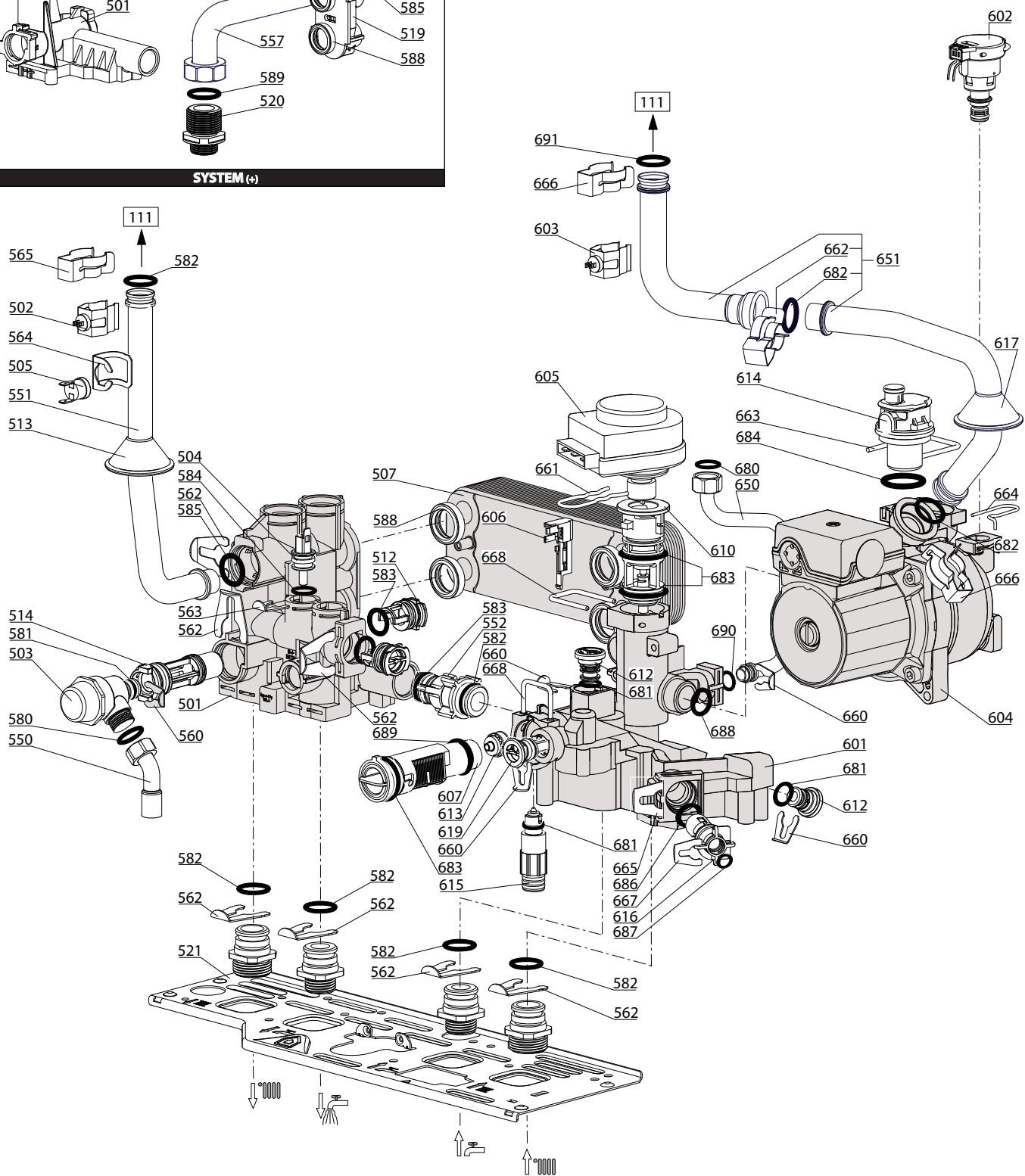
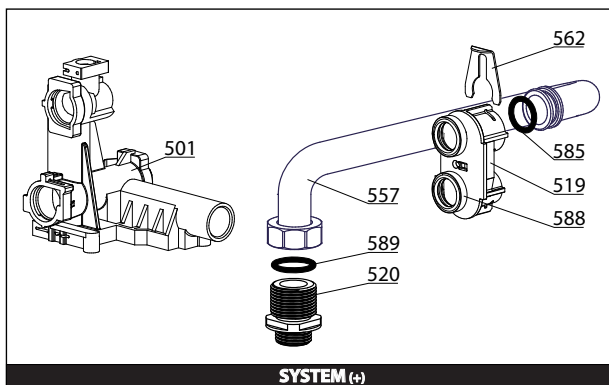
## **TALIA GREEN**

R8203106-07FR - Edition 07 - 20/01/2010

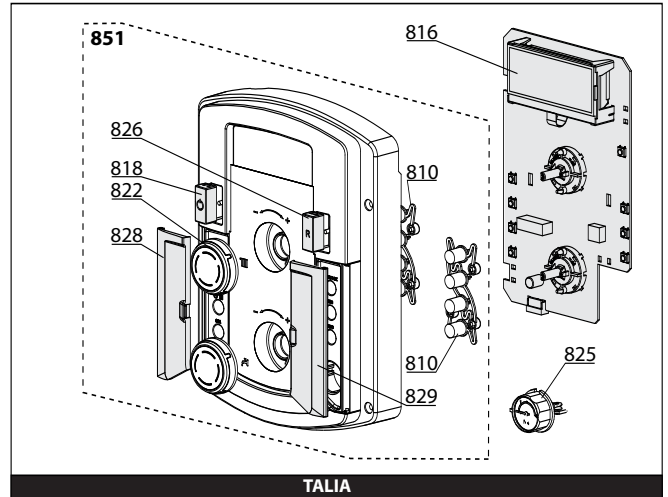
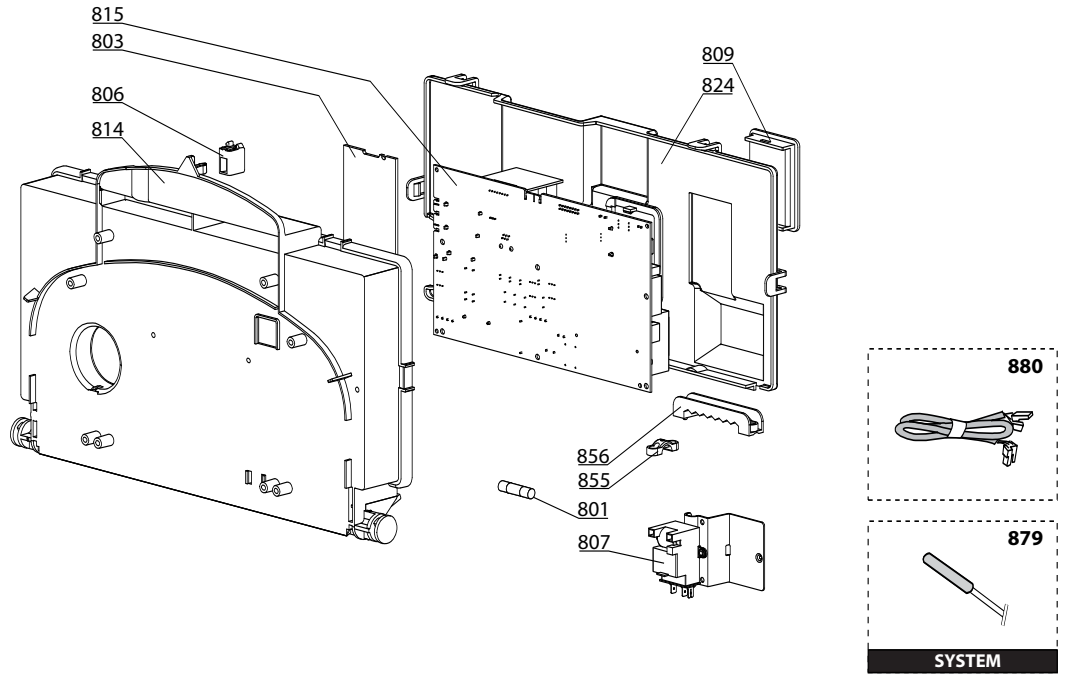
3650127		TALIA GREEN 25 FF N BE	09/07	...
3650128		TALIA GREEN 30 FF N BE	09/07	...
3650129		TALIA GREEN 35 FF N BE	09/07	...
3650261		TALIA GREEN SYSTEM 18 FF N FR	09/07	...
3650140		TALIA GREEN SYSTEM 25 FF N FR	09/07	...
3650141		TALIA GREEN SYSTEM 30 FF N FR	09/07	...
3650142		TALIA GREEN SYSTEM 35 FF N FR	09/07	...
Code	Ind.	Modèle	Date Début	Date Fin



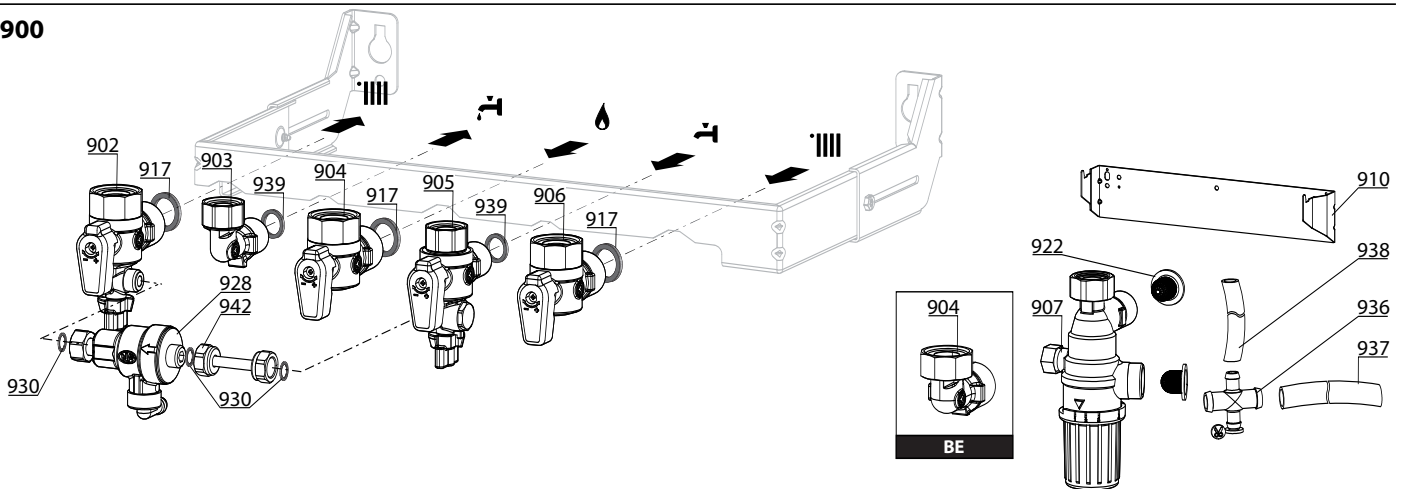
Rep.	Désignation	Référence	Type	TALIA								Date		
				GREEN			GREEN SYSTEM					de	à	
				25	30	35	18	25	30	35				
<b>0100</b>	<b>BRULEUR</b>													
0101	ELECTRODE ALLUMAGE	60000868		•	•	•	•	•	•	•	•			
0102	ELECTRODE IONISATION	60000867		•	•	•	•	•	•	•	•			
0110	GARNITURE CERAPLAQUE	60000297		•	•	•	•	•	•	•	•			
0111	ECHANGEUR 24KW	60000292		•				•						
	ECHANGEUR 30KW	60000293			•				•					
	ECHANGEUR 35KW	60000294				•				•				
	ECHANGEUR 18KW	60000869						•						
0114	BRULEUR 35KW	60000287				•				•				
	BRULEUR 24KW	60000288		•					•					
	BRULEUR 30KW	60000289			•					•				
	BRULEUR 12-18KW	60000864						•						
0115	DEGAZEUR	60000994		•	•	•	•	•	•	•	•			
0116	PORTE EQUIPEE	60000318		•	•	•	•	•	•	•	•			
0117	SIPHON	60000987		•	•	•	•	•	•	•	•			
0150	TUBE PVC D:19 L:750	60000976		•	•	•	•	•	•	•	•			
0151	TUBE EVACUATION CONDENSATION	60000858		•	•	•	•	•	•	•	•			
0152	TUBE SILICONE D: 8x1 L: 0.15M	60001013		•	•	•	•	•	•	•	•			
0171	JOINT DE FORME D:85-66.5-2.5	61314753		•	•	•	•	•	•	•	•			
0172	JOINT ELECTRODE	60000286		•	•	•	•	•	•	•	•			
0173	JOINT DE PORTE	60000623		•	•	•	•	•	•	•	•			
<b>0200</b>	<b>ARMATURE GAZ</b>													
0201	VANNE GAZ	60000537		•	•	•	•	•	•	•	•			
0202	VENTILATEUR	60000622		•	•	•	•	•	•	•	•			
0210	DIAPHRAGME GAZ D: 3.80	60000632	GPL	•				•	•					
	DIAPHRAGME GAZ D: 4.50	60000633	GPL		•					•				
	DIAPHRAGME GAZ D: 5.20	60000733	GPL			•					•			
0211	CONDUIT DE MELANGE	60000290		•	•	•	•	•	•	•	•			
0212	VENTURI D: 17MM	60000536		•				•	•					
	VENTURI D: 21	60000587			•					•				
	VENTURI D: 25	60000621				•					•			
0213	SILENCIEUX	60000539		•	•	•	•	•	•	•	•			
0217	RACCORD 3/4	65104326		•	•	•	•	•	•	•	•			
0218	RACCORD 1/2	65104327		•	•	•	•	•	•	•	•			
0250	TUBE GAZ	60000860		•				•	•					
	TUBE GAZ	60000974			•					•				
	TUBE GAZ	60000975				•					•			
0271	JOINT DE FORME (Ventilateur)	61306072		•	•	•	•	•	•	•	•			
0282	JOINT PLAT D: 24-18.2-1.5	60022835-01		•	•	•	•	•	•	•	•			
0284	JOINT TORIQUE D: 17.16-1.78	61308092		•	•	•	•	•	•	•	•			
<b>0300</b>	<b>EXTRACTION</b>													
0310	RACCORD BI-FLUX SORTIE FUMEE	60000523		•	•	•	•	•	•	•	•			
0312	BOUCHON DE PRISE FUMEE	65104295		•	•	•	•	•	•	•	•			
0370	JOINT 80mm	60000315		•	•	•	•	•	•	•	•			
0371	JOINT A LEVRE	60000316		•	•	•	•	•	•	•	•			
0373	JOINT DE FORME	60000317		•	•	•	•	•	•	•	•			
<b>0400</b>	<b>CAISSON ETANCHE</b>													
0401	VASE D'EXPANSION	65104261		•	•	•	•	•	•	•	•			
0412	RESSORT (KIT)	65104298		•	•	•	•	•	•	•	•			
0413	BOUCHON DE RETOUR AIR	65104249		•	•	•	•	•	•	•	•			
0414	PANNEAU AVANT CHAMBRE ETANCHE	60000861		•	•	•	•	•	•	•	•			
0415	PANNEAU COTE GAUCHE	60000980			•	•				•	•			
	PANNEAU LATERAL GAUCHE	65105676		•				•	•					
0416	PANNEAU COTE DROIT	60000979			•	•				•	•			
	PANNEAU LATERAL DROIT	65105677		•				•	•					
0417	PANNEAU FRONTAL	60000719		•	•	•	•	•	•	•	•			
0419	PASSE TUBE	61010109		•	•	•	•	•	•	•	•			
0420	SUPPORT VASE D'EXPANSION	65104696		•	•	•	•	•	•	•	•			
0470	JOINT PASSE-CABLE	60000540		•	•	•	•	•	•	•	•			
0471	JOINT PASSE-CABLE	60000541		•	•	•	•	•	•	•	•			



Rep.	Désignation	Référence	Type	TALIA								Date		
				GREEN			GREEN SYSTEM					de	à	
				25	30	35	18	25	30	35				
<b>0500</b>	<b>GROUPE DEPART CHAUFFAGE</b>													
0501	GROUPE DEPART CHAUFFAGE	60000844		●	●	●								
	GROUPE DEPART CHAUFFAGE	60000872					●	●	●	●				
0502	SONDE NTC T335D + CLIPS 18	990686		●	●	●	●	●	●	●				
0503	SOUPAPE DE SECURITE 3 BARS	61312668		●	●	●	●	●	●	●				
0504	SONDE NTC	65104338		●	●	●								
0505	SECURITE THERMIQUE 100Â°C	61010572		●	●	●	●	●	●	●				
0507	ECHANGEUR SANITAIRE 16 PLAQUES	65104333		●	●	●								
0512	BOUCHON	65104445		●	●	●	●	●	●	●				
0513	PASSE TUBE	61010109		●	●	●	●	●	●	●				
0514	BY-PASS	65104336		●	●	●	●	●	●	●				
0519	INTERFACE 'System'	65105181					●	●	●	●				
0521	SUPPORT GROUPE HYDRAULIQUE	60001375		●	●	●								
0550	TUYAU SOUPAPE SURETE	65104447		●	●	●	●	●	●	●				
0551	TUBE DEPART CHAUFFAGE	60000859		●	●	●	●	●	●	●				
	TUBE DEPART CHAUFFAGE	60000981				●				●				
0552	TUBE BY-PASS	65104340		●	●	●	●	●	●	●				
0560	CLIP D:10	65104260		●	●	●	●	●	●	●				
0562	CLIP D:18	65104259		●	●	●	●	●	●	●				
0563	CLIP D:12	65104339		●	●	●	●	●	●	●				
0564	CLIP	61010050		●	●	●	●	●	●	●				
0565	CLIP	60000309		●	●	●	●	●	●	●				
0580	JOINT PLAT D: 13.9-10.4-1.5	60061853-02		●	●	●	●	●	●	●				
0581	O-RING (15.88X2.62)	65104337		●	●	●	●	●	●	●				
0582	JOINT TORIQUE D: 17.86-2.62	61308091		●	●	●	●	●	●	●				
0583	JOINT TORIQUE 15.54X2.62	65104325		●	●	●	●	●	●	●				
0584	JOINT TORIQUE D: 11.91-2.62	60000850		●	●	●								
0585	JOINT TORIQUE 3,53X17,04	65104262		●	●	●	●	●	●	●				
0588	JOINT AUTO ETANCHE	61002249		●	●	●	●	●	●	●				
<b>0600</b>	<b>GROUPE RETOUR CHAUFFAGE</b>													
0601	GROUPE RETOUR (SANS REMPL.)	60000874		●	●	●	●	●	●	●				
0602	DETECTEUR DE PRESSION	65105090		●	●	●	●	●	●	●				
0603	SONDE NTC T335D + CLIPS 18	990686		●	●	●	●	●	●	●				
0604	CIRCULATEUR 6M 2V	60000591			●	●	●	●	●	●				
	CIRCULATEUR 5M 2V	65104319			●									
0605	MOTEUR DE VANNE 3 VOIES	61302483		●	●	●	●	●	●	●				
0606	AMPOULE REED	65104323		●	●	●	●	●	●	●				
0607	CARTOUCHE DEBITMETER KIT	60000870		●	●	●								
	BOUCHON	60000902					●	●	●	●				
0610	CLAPET SANITAIRE (KIT)	65104314		●	●	●	●	●	●	●				
0612	BOUCHON	65104377		●	●	●	●	●	●	●				
0613	LIMITEURS DE DEBIT KIT	65104318		●	●	●								
0614	DEGAZEUR	65104703		●	●	●	●	●	●	●				
0615	ROBINET EVACUATION INSTALLA.	65104328		●	●	●	●	●	●	●				
0616	FILTRE EAU	60001372		●	●	●	●	●	●	●				
0617	PASSE TUBE	61010109		●	●	●	●	●	●	●				
0619	BOUCHON	65104377		●	●	●	●	●	●	●				
0650	TUBE VASE D'EXPANSION	60000718		●	●	●	●	●	●	●				
0651	TUBE RETOUR CHAUFFAGE	60000857		●	●	●	●	●	●	●				
0660	CLIP D:10	65104260		●	●	●	●	●	●	●				
0661	CLIP	65104332		●	●	●	●	●	●	●				
0662	CLIP	61307589		●	●	●	●	●	●	●				
0663	CLIP	65104704		●	●	●	●	●	●	●				
0664	CLIP	65104322		●	●	●	●	●	●	●				
0665	CLIP D:14	65104331		●	●	●	●	●	●	●				
0666	CLIP	60000309		●	●	●	●	●	●	●				
0667	CLIP	65100680		●	●	●	●	●	●	●				
0668	CLIP	65104316		●	●	●	●	●	●	●				
0680	JOINT EAU-GAZ 3/8	573521		●	●	●	●	●	●	●				
0681	JOINT TORIQUE 9.19X2.62	65104313		●	●	●	●	●	●	●				
0682	JOINT TORIQUE 3,53X17,04	65104262		●	●	●	●	●	●	●				
0683	JOINT TORIQUE 23.47X2.62	65104315		●	●	●	●	●	●	●				
0684	JOINT TORIQUE	65104705		●	●	●	●	●	●	●				
0686	JOINT TORIQUE 15.54X2.62	65104325		●	●	●	●	●	●	●				
0687	JOINT TORIQUE D: 5.7-1.9	61009834-10		●	●	●	●	●	●	●				
0688	JOINT TORIQUE 21.89X2.62	65104320		●	●	●	●	●	●	●				
0689	JOINT TORIQUE 17,17X1,78	65104303		●	●	●	●	●	●	●				
0690	JOINT TORIQUE D: 8.9-2.7	61009834-14		●	●	●	●	●	●	●				
0691	JOINT TORIQUE D: 17.86-2.62	61308091		●	●	●	●	●	●	●				



900



5000

**5001**  
 Transf. gaz > GPL  
 Conv. gas > GPL  
 Trasn. gas > GPL  
 Transf. gas > GPL

**5002**  
 Transf. gaz > Nat  
 Conv. gas > Nat  
 Trasn. gas > Met  
 Transf. gas > Met

**5020**  
 Options  
 Accessories  
 Opzioni  
 Accessorio

Rep.	Désignation	Référence	Type	TALIA								Date		
				GREEN			GREEN SYSTEM					de	à	
				25	30	35	18	25	30	35				
<b>0800</b>	<b>BOITIER ELECTRIQUE</b>													
0801	FUSIBLE 250V 2A	60054442		•	•	•	•	•	•	•				
0803	CIRCUIT CLIP-IN E-BUS	65109108		•	•	•	•	•	•	•				
0806	CLIP FIXATION	65104228		•	•	•	•	•	•	•				
0807	ALLUMEUR	61002105-20		•	•	•	•	•	•	•				
0809	COUVERCLE D'INSPECTION	65104294		•	•	•	•	•	•	•				
0810	GROUPE 4 BOUTONS	60000978		•	•	•	•	•	•	•				
0814	PORTE INSTRUMENTS	65104300		•	•	•	•	•	•	•				
0815	CIRCUIT IMPRIME PRINCIPAL	65109138-01		•	•	•	•	•	•	•				
0816	CIRCUITO STAMPATO	60000760-01		•	•	•	•	•	•	•				
0818	BOUTON ON/OFF	60000809		•	•	•	•	•	•	•				
0822	MOLETTE	60000762		•	•	•	•	•	•	•				
0824	COUVERCLE AR TABLEAU COMMANDE	65104293		•	•	•	•	•	•	•				
0825	MANOMETRE	60000725		•	•	•	•	•	•	•				
0826	BOUTON RESET	60000806		•	•	•	•	•	•	•				
0828	PORTE GAUCHE	60000761		•	•	•	•	•	•	•				
0829	PORTE DROITE	60000759		•	•	•	•	•	•	•				
0851	BANDEAU SERIGRAPHIE KIT	60000805		•	•	•	•	•	•	•				
0855	BLOQUE CABLE	571562		•	•	•	•	•	•	•				
0856	PASSE CABLE PRESSOSTAT	65103377		•	•	•	•	•	•	•				
0879	THERMISTANCE BALLON	60000454					•	•	•	•				
0880	CABLAGE ELECTRODE ALLUMAGE	60000527		•	•	•	•	•	•	•				
	CABLAGE DE MASSE	65104286		•	•	•	•	•	•	•				
	CABLAGE AFFICHEUR	60000746	/ CN02	•	•	•	•	•	•	•				
	CABLAGE ALLUMEUR - VANNE GAZ	60000543	/ CN03	•	•	•	•	•	•	•				
	CABLAGE NTC - SECURITE - DETEC. PRESSION	60000742	/ CN04				•	•	•	•				
	CABLAGE NTC - SECURITE - DETEC. PRESSION	60001135	/ CN04	•	•	•								
	CABLAGE ELECTRODE IONISATION	60000567	/ CN05	•	•	•	•	•	•	•				
	CABLAGE VANNE 3 VOIES	65104523	/ CN09	•	•	•	•	•	•	•				
	CABLAGE POMPE 2V	65104520	/ CN10	•	•	•	•	•	•	•				
	CABLAGE CLIP-IN E-BUS	65105169	/ CN11	•	•	•	•	•	•	•				
	CABLAGE DEBIMETRE	60000813	/ CN14	•	•	•								
	CABLAGE ALIMENTATION 240V	60000542	/ CN20	•	•	•	•	•	•	•				
	CABLAGE SECURITE THERMIQUE	60000842	/ CN22	•	•	•	•	•	•	•				
	CABLAGE THERMOSTATS AMBIANCE	60000988	/ CN25	•	•	•	•	•	•	•				
<b>0900</b>	<b>PREFABRICATION</b>													
0902	ROBINET DEPART CHAUFFAGE	60000886		•	•	•	•	•	•	•				
0903	RACCORD EAU CHAUDE	60000891		•	•	•	•	•	•	•				
0904	ROBINET GAZ	60000898		•	•	•	•	•	•	•				
	RACCORD	65105631		•	•	•	•	•	•	•				
0905	ROBINET EAU FROIDE	60000894		•	•	•	•	•	•	•				
0906	ROBINET DC-RC CHAUFFAGE	60000885		•	•	•	•	•	•	•				
0907	VANNE THERMOSTATIQUE MANUELLE	60001081		•	•	•	•	•	•	•				
0910	PLATINE SUPPORT MURAL	60000726		•	•	•	•	•	•	•				
0917	JOINT PLAT D: 24-17-1.5	60061855-19		•	•	•	•	•	•	•				
0922	FILTRE 1/2	60001087		•	•	•	•	•	•	•				
0928	DISCONNECTEUR	60000881		•	•	•	•	•	•	•				
0930	JOINT PLAT D: 11-5-1.5	60061853-07		•	•	•	•	•	•	•				
0936	RACCORD	60000879		•	•	•	•	•	•	•				
0937	TUBE PVC D: 13x17 L: 1M	60081266-02		•	•	•	•	•	•	•				
0938	TUBE PVC D: 9x12 L: 1M	60081266		•	•	•	•	•	•	•				
0939	JOINT PLAT D: 16.5-11-1.5	60061854-14		•	•	•	•	•	•	•				
0942	TUBE DE REMPLISSAGE	60001078		•	•	•	•	•	•	•				
<b>5000</b>	<b>OPTIONS</b>													
5001	EQT TRANSFORMATION GPL (3678345)	60000752		•			•	•						
	EQT TRANSFORMATION GPL (3678346)	60000753			•				•					
	EQT TRANSFORMATION GPL (3678347)	60000754				•				•				
5020	CACHE BARRETTE (3318356)	60000727		•			•	•						
	KIT NETTOYAGE CONDENSATION	60000982		•	•	•	•	•	•	•				
	CACHE BARRETTE (3318360)	60001000			•	•			•	•				
	COLLECTEUR DE RETOUR AIR	65104710		•	•	•	•	•	•	•				

## LISTE DES ABRÉVIATIONS

EC .....	: Eau chaude.
EF .....	: Eau froide.
C .....	: Résistance Céramique (Chauffe normale).
Ca .....	: Résistance Céramique (Chauffe accélérée).
TP .....	: Résistance ThermoPlongeur.
1F .....	: Avec Robinetterie.
2F .....	: Sans Robinetterie.
3F .....	: Avec Robinetterie et une sortie supplémentaire.
AMI .....	: Avec Mélangeur Intégré.
SMI .....	: Sans Mélangeur Intégré.
TYPE .....	: Indique la nature de l'appareil.
PN .....	: Ces références concernent uniquement un appareil à Pression Normale.
BP .....	: Ces références concernent uniquement un appareil à Basse Pression.
PV .....	: Ces références concernent uniquement un appareil à Puissance Variable.
PF .....	: Ces références concernent uniquement un appareil à Puissance Fixe.

## PLAQUE SIGNALÉTIQUE

### NUMÉRO DE SÉRIE

#### 12 Caractères :

1 95 065004 - 31

Mois de fabrication : \_\_\_\_\_

de 1 à 9 ➡ Jan. à Sep.,  
O ➡ Oct., N ➡ Nov.,  
D ➡ Dec.

\_\_\_\_\_ Indice technique de l'appareil  
 \_\_\_\_\_ Code séquentiel  
 \_\_\_\_\_ Année de fabrication

#### 20 Caractères :

3675007 XX 2 07 070 00315

Code appareil \_\_\_\_\_

Millénaire de fabrication \_\_\_\_\_

\_\_\_\_\_ Code séquentiel  
 \_\_\_\_\_ Jour de fabrication  
 \_\_\_\_\_ Année de fabrication

#### 21 Caractères :

3675007 XX 07 070 0000315

Code appareil \_\_\_\_\_

\_\_\_\_\_ Code séquentiel  
 \_\_\_\_\_ Jour de fabrication  
 \_\_\_\_\_ Année de fabrication

Les renseignements portés sur les tarifs et documentations commerciales ou techniques, les schémas et côtes d'encadrements sont donnés à titre indicatif et valables à un instant donné. Le CONSTRUCTEUR se réserve le droit d'apporter toutes modifications de présentation, de forme, de dimension, de conception ou matière à ses produits.