

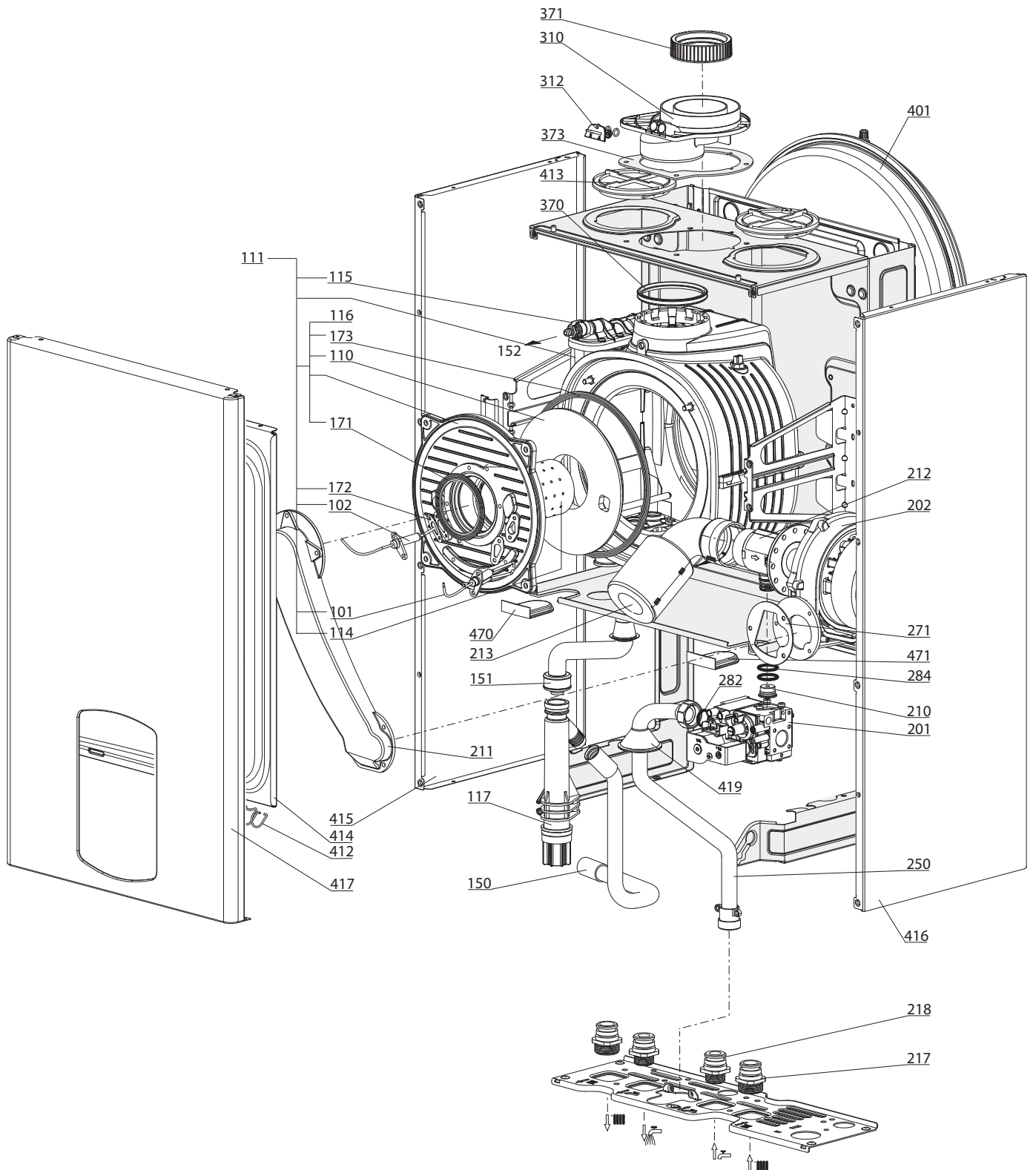
VUE ECLATEE
CHAUFFAGE DOMESTIQUE

Modèle

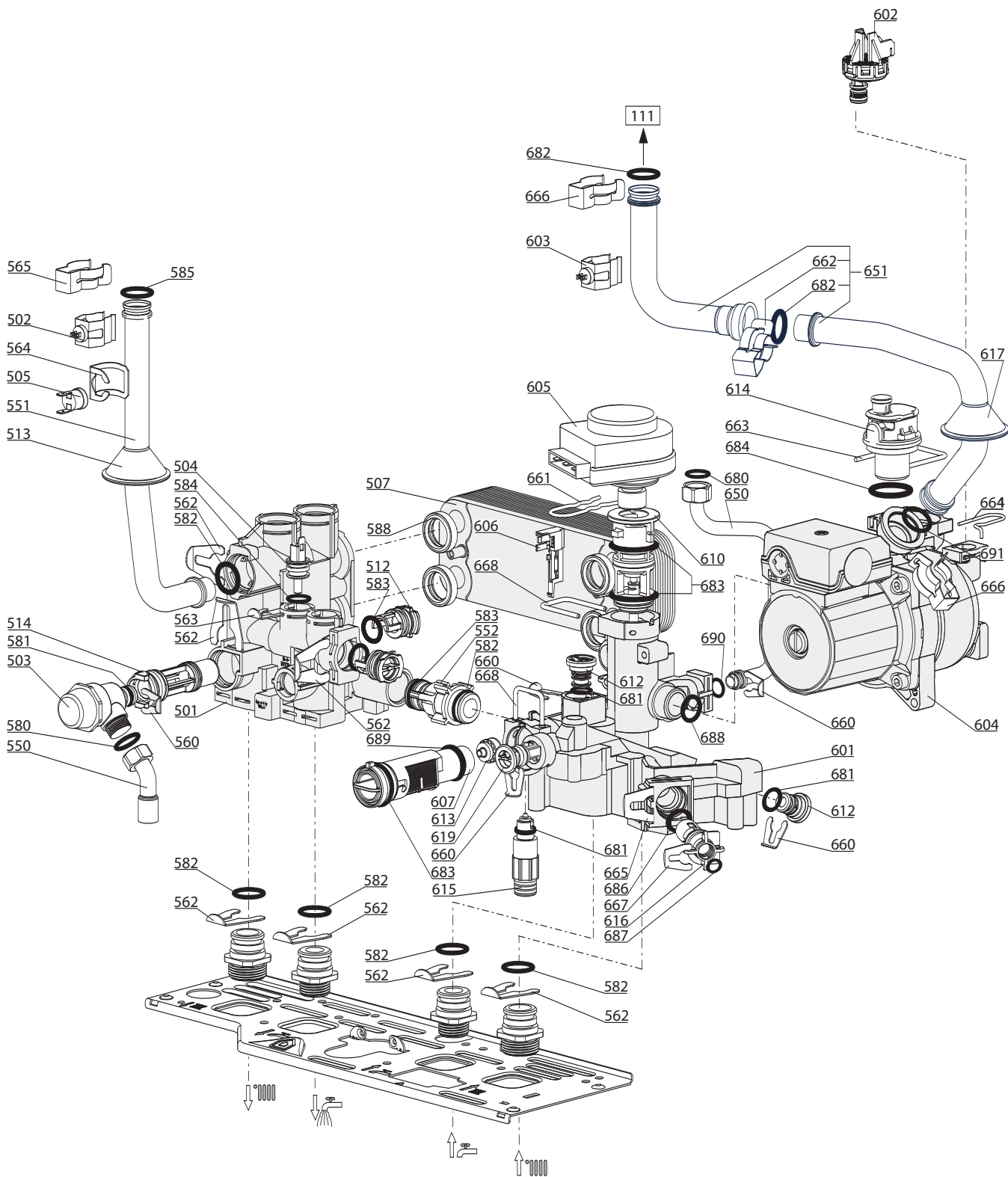
PIGMA GREEN

R8203080-02FR - Edition 02 - 19/05/2008

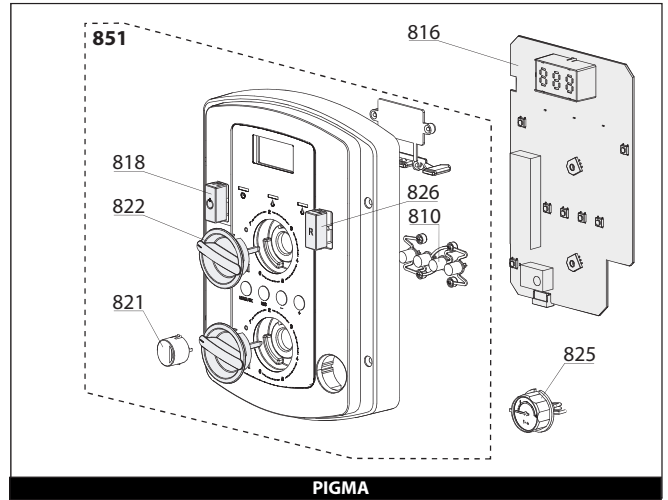
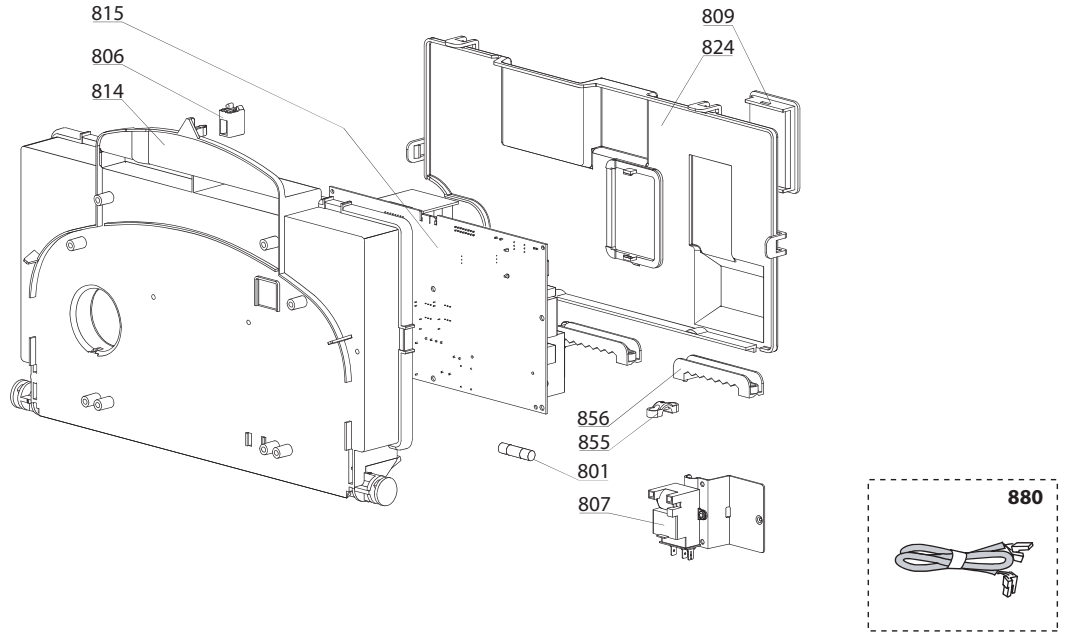
3650136		PIGMA GREEN 25 FF N BE	10/07	...
3650137		PIGMA GREEN 30 FF N BE	10/07	...
3650271		PIGMA GREEN 35 FF N FR
Code	Ind.	Modèle	Date Début	Date Fin



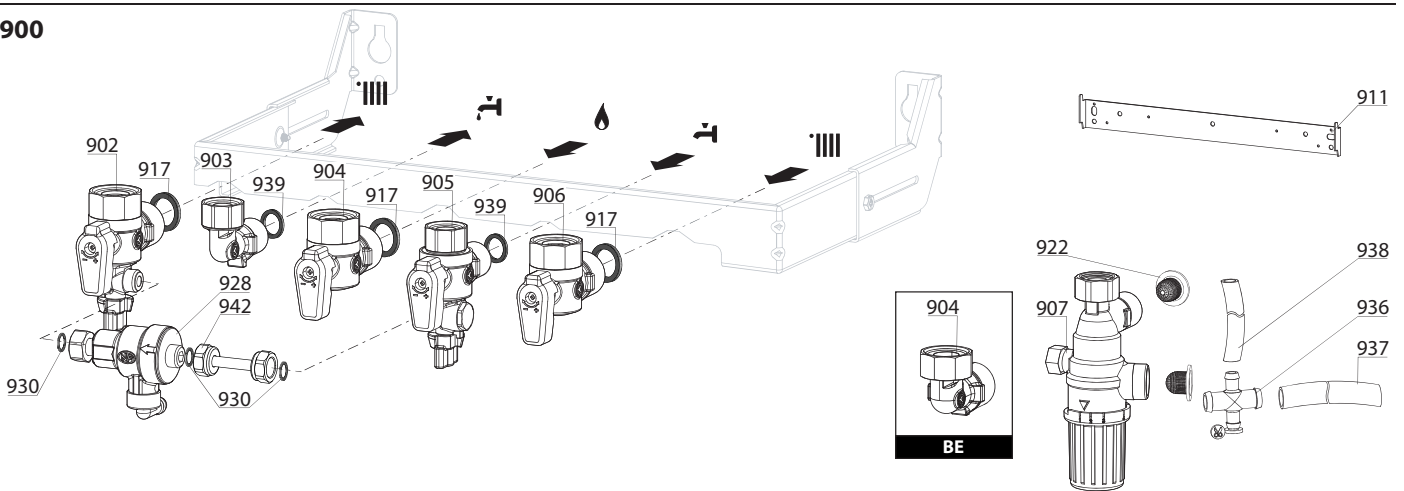
Rep.	Désignation	Référence	Type	GREEN			Date	
				25	30	35	de	à
0100	BRULEUR							
0101	ELECTRODE D'ALLUMAGE	60000868		•	•	•		
0102	ELECTRODE D'IONISATION	60000867		•	•	•		
0110	GARNITURE CERAPLAQUE	60000297		•	•	•		
0111	ECHANGEUR 24KW	60000292		•				
	ECHANGEUR 30KW	60000293			•			
	ECHANGEUR 35KW	60000294				•		
0114	BRULEUR 35KW	60000287				•		
	BRULEUR 24KW	60000288		•				
	BRULEUR 30KW	60000289				•		
0115	DEGAZEUR	60000994		•	•	•		
0116	PORTE EQUIPEE	60000318		•	•	•		
0117	SIPHON	60000987		•	•	•		
0150	TUBE PVC D:19 L:750	60000976		•	•	•		
0151	TUBE EVACUATION CONDENSATION	60000858		•	•	•		
0152	TUBE SILICONE D: 8x1 L: 0.15M	60001013		•	•	•		
0171	JOINT DE FORME D:85-66.5-2.5	61314753		•	•	•		
0172	JOINT ELECTRODE	60000286		•	•	•		
0173	JOINT DE PORTE	60000623		•	•	•		
0200	ARMATURE GAZ							
0201	VANNE GAZ	60000537		•	•	•		
0202	VENTILATEUR	60000622		•	•	•		
0211	CONDUIT DE MELANGE	60000290		•	•	•		
0212	VENTURI D: 17MM	60000536		•				
	VENTURI D: 21	60000587				•		
	VENTURI D: 25	60000621				•		
0213	SILENCIEUX	60000539		•	•	•		
0217	RACCORD 3/4	65104326		•	•	•		
0218	RACCORD 1/2	65104327		•	•	•		
0250	TUBE GAZ	60000860		•				
	TUBE GAZ	60000974				•		
	TUBE GAZ	60000975				•		
0271	JOINT DE FORME (/Ventilateur)	61306072		•	•	•		
0282	JOINT PLAT D: 24-18.2-1.5	60022835-01		•	•	•		
0284	JOINT TORIQUE D: 17.16-1.78	61308092		•	•	•		
0300	EXTRACTION							
0310	RACCORD BI-FLUX SORTIE FUMEE	60000523		•	•	•		
0312	BOUCHON DE PRISE FUMEE	65104295		•	•	•		
0370	JOINT 80mm	60000315		•	•	•		
0371	JOINT A LEVRE	60000316		•	•	•		
0373	JOINT DE FORME	60000317		•	•	•		
0400	CAISSON ETANCHE							
0401	VASE D'EXPANSION	65104261		•	•	•		
0412	RESSORT (KIT)	65104298		•	•	•		
0413	BOUCHON DE RETOUR AIR	65104249		•	•	•		
0414	PANNEAU AVANT CHAMBRE ETANCHE	60000986		•	•	•		
0415	PANNEAU COTE GAUCHE	60000980				•		
	PANNEAU LATERAL GAUCHE	65105676		•				
0416	PANNEAU COTE DROIT	60000979				•		
	PANNEAU LATERAL DROIT	65105677		•				
0417	CARROSSERIE	60000983		•	•	•		
0419	PASSE TUBE	61010109		•	•	•		
0470	JOINT PASSE-CABLE	60000540		•	•	•		
0471	JOINT PASSE-CABLE	60000541		•	•	•		



Rep.	Désignation	Référence	Type	GREEN			Date	
				25	30	35	de	à
0500	GROUPE DEPART CHAUFFAGE							
0501	GROUPE DEPART CHAUFFAGE	60000844		•	•	•		
0502	SONDE NTC T335D + CLIPS 18	990686		•	•	•		
0503	SOUPAPE DE SECURITE 3 BARS	61312668		•	•	•		
0504	SONDE NTC	65104338		•	•	•		
0505	SECURITE THERMIQUE 100Â°C	61010572		•	•	•		
0507	ECHANGEUR SANITAIRE 16 PLAQUES	65104333		•	•	•		
0512	BOUCHON	65104445		•	•	•		
0513	PASSE TUBE	61010109		•	•	•		
0514	BY-PASS	65104336		•	•	•		
0550	TUYAU SOUPAPE SURETE	65104447		•	•	•		
0551	TUBE DEPART CHAUFFAGE	60000859		•	•			
	TUBE DEPART CHAUFFAGE	60000981				•		
0552	TUBE BY-PASS	65104340		•	•	•		
0560	CLIP D:10	65104260		•	•	•		
0561	CLIP	61307589		•	•	•		
0562	CLIP D:18	65104259		•	•	•		
0563	CLIP D:12	65104339		•	•	•		
0564	CLIP	61010050		•	•	•		
0565	CLIP	60000309		•	•	•		
0580	JOINT PLAT D: 13.9-10.4-1.5	60061853-02		•	•	•		
0581	O - RING (15.88X2.62)	65104337		•	•	•		
0582	JOINT TORIQUE D: 17.86-2.62	61308091		•	•	•		
0583	JOINT TORIQUE 15.54X2.62	65104325		•	•	•		
0584	JOINT TORIQUE D: 11.91-2.62	60000850		•	•	•		
0585	JOINT TORIQUE 3,53X17,04	65104262		•	•	•		
0588	JOINT AUTO ETANCHE	61002249		•	•	•		
0600	GROUPE RETOUR CHAUFFAGE							
0601	GROUPE RETOUR (SANS REMPL.)	60000874		•	•	•		
0602	DETECTEUR DE PRESSION	65105090		•	•	•		
0603	SONDE NTC T335D + CLIPS 18	990686		•	•	•		
0604	CIRCULATEUR 6M 2V	60000591				•		
	CIRCULATEUR 5M 2V	65104319		•				
0605	MOTEUR DE VANNE 3 VOIES	61302483		•	•	•		
0606	AMPOULE REED	65104323		•	•	•		
0607	CARTOUCHE DEBITMETRE KIT	60000870		•	•	•		
0610	CLAPET SANITAIRE (KIT)	65104314		•	•	•		
0612	BOUCHON	65104377		•	•	•		
0613	LIMITEURS DE DEBIT KIT	65104318		•	•	•		
0614	DEGAZEUR	65104703		•	•	•		
0615	ROBINET EVACUATION INSTALLA.	65104328		•	•	•		
0616	FILTRE EAU DEBOUCHE	65104711		•	•	•		
0617	PASSE TUBE	61010109		•	•	•		
0650	TUBE VASE D'EXPANSION	60000718		•	•	•		
0651	TUBE RETOUR CHAUFFAGE	60000857		•	•	•		
0660	CLIP D:10	65104260		•	•	•		
0661	CLIP	65104332		•	•	•		
0662	CLIP	61307589		•	•	•		
0663	CLIP	65104704		•	•	•		
0664	CLIP	65104322		•	•	•		
0665	CLIP D:14	65104331		•	•	•		
0666	CLIP	60000309		•	•	•		
0667	CLIP	65100680		•	•	•		
0668	CLIP	65104316		•	•	•		
0669	CLIP D:12	65104339		•	•	•		
0680	JOINT EAU-GAZ 3/8	573521		•	•	•		
0681	JOINT TORIQUE 9.19X2.62	65104313		•	•	•		
0682	JOINT TORIQUE 3,53X17,04	65104262		•	•	•		
0683	JOINT TORIQUE 23.47X2.62	65104315		•	•	•		
0684	JOINT TORIQUE	65104705		•	•	•		
0686	JOINT TORIQUE 15.54X2.62	65104325		•	•	•		
0687	JOINT TORIQUE D: 5.7-1.9	61009834-10		•	•	•		
0688	JOINT TORIQUE 21.89X2.62	65104320		•	•	•		
0689	JOINT TORIQUE 17,17X1,78	65104303		•	•	•		
0690	JOINT TORIQUE D: 8.9-2.7	61009834-14		•	•	•		
0691	JOINT TORIQUE D: 17.86-2.62	61308091		•	•	•		



900



5000

5001
 Transf. gaz > GPL
 Conv. gas > GPL
 Trasn. gas > GPL
 Transf. gas > GPL

5002
 Transf. gaz > Nat
 Conv. gas > Nat
 Trasn. gas > Met
 Transf. gas > Met

5020
 Options
 Accessories
 Opzioni
 Accessorio

Rep.	Désignation	Référence	Type	GREEN			Date	
				PIGMA			de	à
				25	30	35		
0800	BOITIER ELECTRIQUE							
0801	FUSIBLE 250V 2A	60054442		•	•	•		
0806	PUSH	65104228		•	•	•		
0807	ALLUMEUR	61002105-20		•	•	•		
0809	COUVERCLE D'INSPECTION	65104294		•	•	•		
0810	GROUPE 4 BOUTONS	60000764		•	•	•		
0814	PORTE INSTRUMENTS	65104300		•	•	•		
0815	CIRCUIT IMPRIME PRINCIPAL	60000820		•	•	•		
0816	CIRCUIT IMPRIME AFFICHAGE	60000817		•	•	•		
0818	BOUTON ON/OFF	60000836		•	•	•		
0821	BOUTON	60000835		•	•	•		
0822	MOLETTE	60001003		•	•	•		
0824	COUVERCLE AR TABLEAU COMMANDE	65104293		•	•	•		
0825	MANOMETRE	60000725		•	•	•		
0826	BOUTON RESET	60000806		•	•	•		
0851	BANDEAU SERIGRAPHIE KIT	60000833		•	•	•		
0855	BLOQUE CABLE	571562		•	•	•		
0856	PASSE CABLE PRESSOSTAT	65103377		•	•	•		
0880	CABLAGE ELECTRODE ALLUMAGE	60000527		•	•	•		
	CABLAGE DE MASSE	65104286		•	•	•		
	CABLAGE AFFICHEUR	60000746	/ CN02	•	•	•		
	CABLAGE ALLUMEUR	60000543	/ CN03	•	•	•		
	CABLAGE SONDAS HYDRAULIQUES	60000546	/ CN04	•	•	•		
	CABLAGE ELECTRODE IONISATION CABLE	60000567	/ CN05	•	•	•		
	CABLAGE VANNE 3 VOIES	65104523	/ CN09	•	•	•		
	CABLAGE POMPE	65104520	/ CN10	•	•	•		
	CABLAGE CAPTEUR PRESSION	60000813	/ CN14	•	•	•		
	CABLAGE ALIMENTATION	60000542	/ CN20	•	•	•		
	CABLAGE SECURITE THERMIQUE	60000842	/ CN22	•	•	•		
	CABLAGE THERMOSTAT AMBIANCE	60000988	/ CN25	•	•	•		
0900	PREFABRICATION							
0902	ROBINET DEPART CHAUFFAGE	60000886		•	•	•		
0903	RACCORD EAU CHAUDE	60000891		•	•	•		
0904	RACCORD	65105631	BE	•	•	•		
	ROBINET GAZ	60000898	FR	•	•	•		
0905	ROBINET EAU FROIDE	60000894		•	•	•		
0906	ROBINET DC-RC CHAUFFAGE	60000885		•	•	•		
0907	VANNE THERMOSTATIQUE MANUELLE	60001081		•	•	•		
0911	PLATINE SUPPORT MURAL	60000625		•	•	•		
0917	JOINT PLAT D: 24-17-1.5	60061855-19		•	•	•		
0922	FILTRE 1/2	60001087		•	•	•		
0928	DISCONNECTEUR	60000881		•	•	•		
0930	JOINT PLAT D: 11-5-1.5	60061853-07		•	•	•		
0936	RACCORD	60000879		•	•	•		
0937	TUBE PVC D: 13x17 L: 1M	60081266-02		•	•	•		
0938	TUBE PVC D: 9x12 L: 1M	60081266		•	•	•		
0939	JOINT PLAT D: 16.5-11-1.5	60061854-14		•	•	•		
0942	TUBE DE REMPLISSAGE	60001078		•	•	•		
5000	OPTIONS							
5001	EQT TRANSFORMATION GPL (3678345)	60000752		•				
	EQT TRANSFORMATION GPL (3678346)	60000753			•			
	EQT TRANSFORMATION GPL (3678347)	60000754				•		
5020	CACHE BARRETTE (3318356)	60000727		•				
	KIT NETTOYAGE CONDENSATION	60000982		•	•	•		
	CACHE BARRETTE (3318360)	60001000			•	•		
	COLLECTEUR DE RETOUR AIR	65104710		•	•	•		

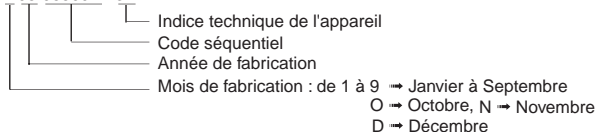
LISTE DES ABRÉVIATIONS

EC	: Eau chaude.
EF	: Eau froide.
C	: Résistance Céramique (Chauffe normale).
Ca	: Résistance Céramique (Chauffe accélérée).
TP	: Résistance ThermoPlongeur.
1F	: Avec Robinetterie.
2F	: Sans Robinetterie.
3F	: Avec Robinetterie et une sortie supplémentaire.
AMI	: Avec Mélangeur Intégré.
SMI	: Sans Mélangeur Intégré.
TYPE	: Indique la nature de l'appareil.
PN	: Ces références concernent uniquement un appareil à Pression Normale.
BP	: Ces références concernent uniquement un appareil à Basse Pression.
PV	: Ces références concernent uniquement un appareil à Puissance Variable.
PF	: Ces références concernent uniquement un appareil à Puissance Fixe.

PLAQUE SIGNALÉTIQUE

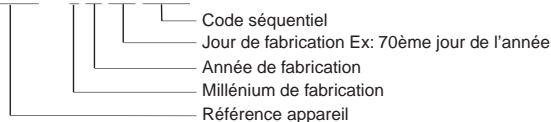
NUMÉRO DE SÉRIE

Ex: 1 95 065004 - 31



OU

Ex: 0537095 XX 2 07 070 00315



Les renseignements portés sur les tarifs et documentations commerciales ou techniques, les schémas et côtes d'encombrements sont donnés à titre indicatif et valables à un instant donné. Le CONSTRUCTEUR se réserve le droit d'apporter toutes modifications de présentation, de forme, de dimension, de conception ou matière à ses produits.