

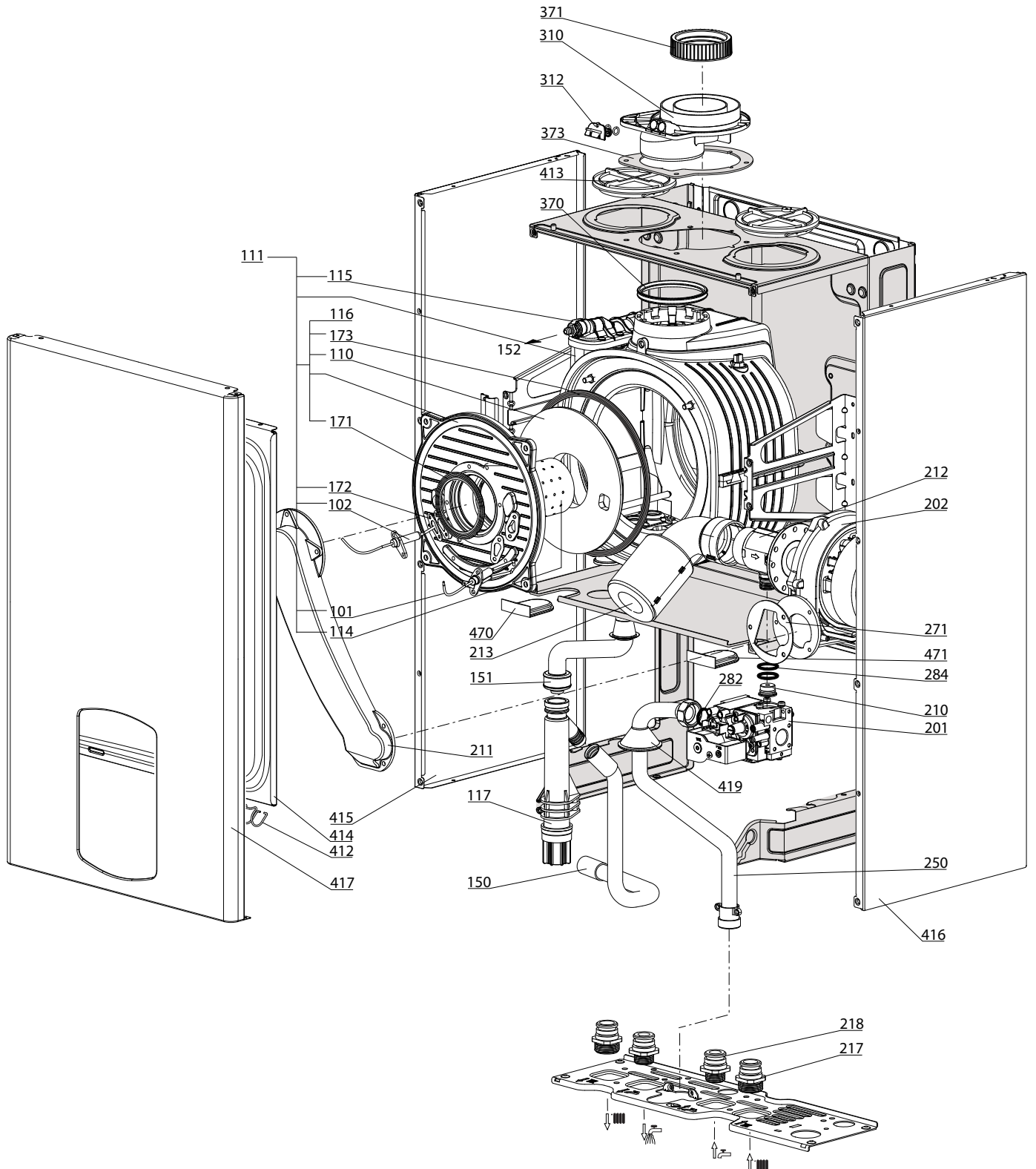
VUE ECLATEE  
CHAUFFAGE DOMESTIQUE

Modèle

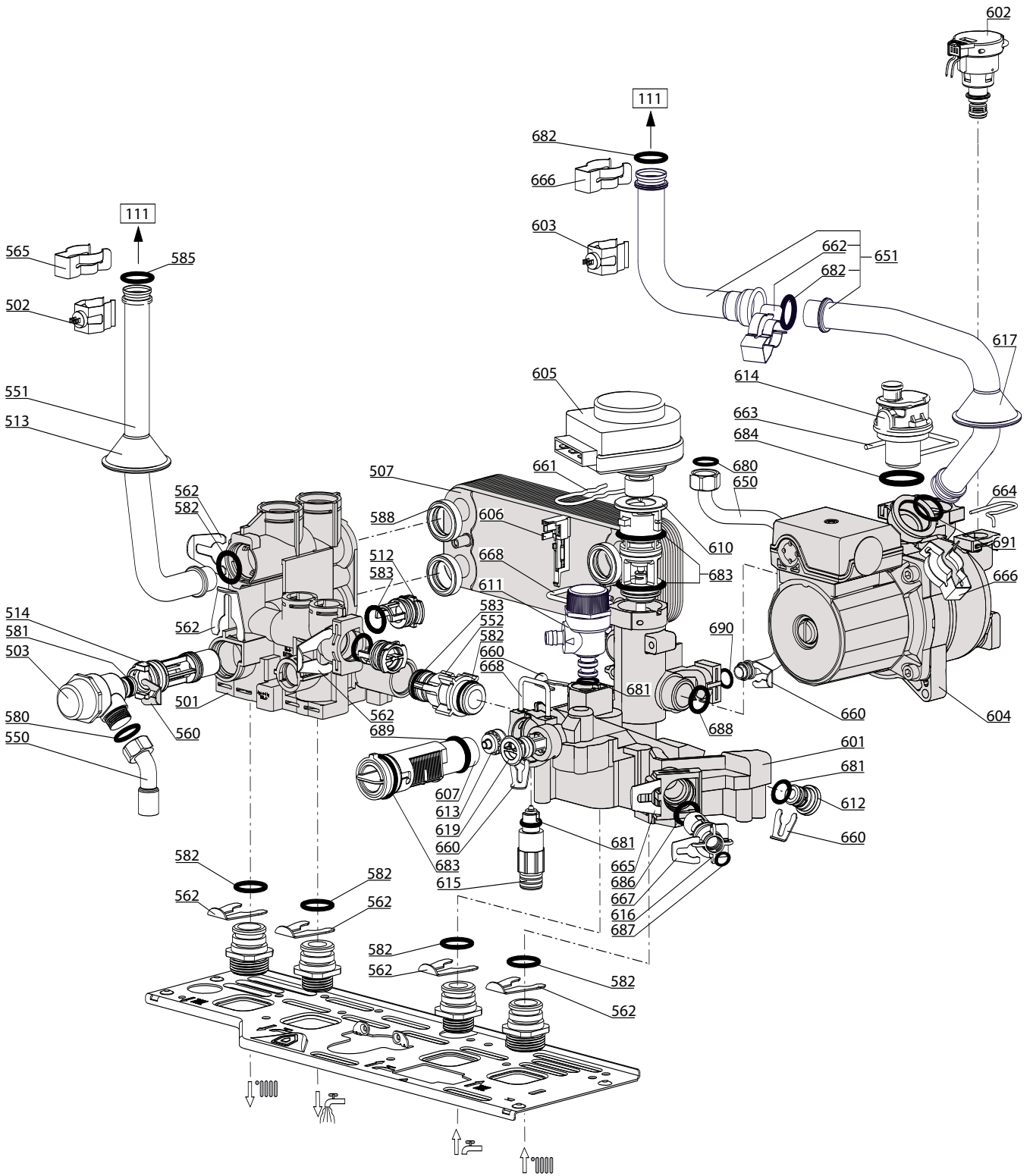
**NIAGARA C GREEN**

R8203203-02FR - Edition 02 - 23/02/2009

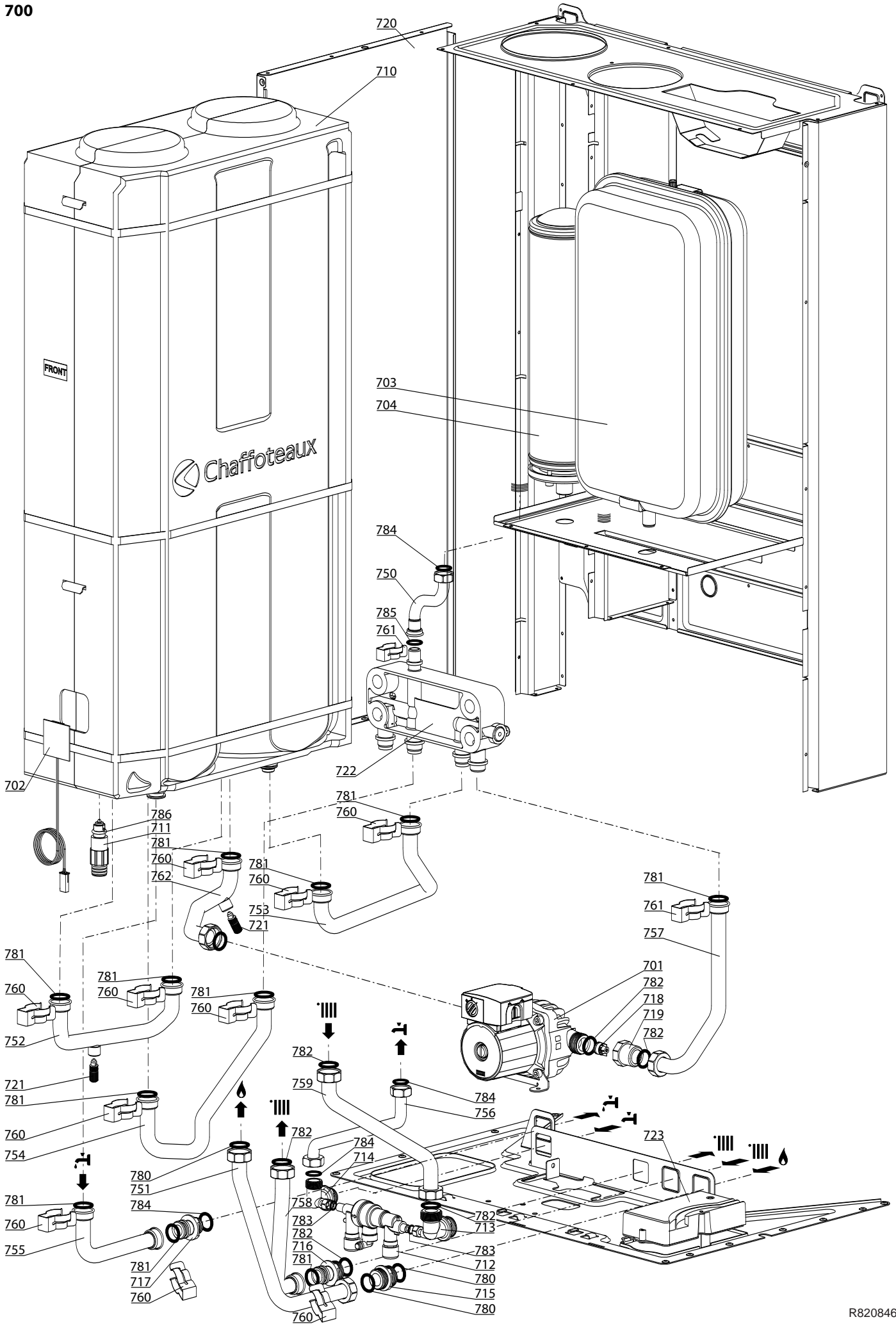
3650317		NIAGARA C GREEN 25 FR-BE	01/09	...
3650345		NIAGARA C GREEN 25 P (3CE) FR-BE	...	...
3650318		NIAGARA C GREEN 35 FR-BE	...	...
Code	Ind.	Modèle	Date Début	Date Fin



Rep.	Désignation	Référence	Type	25 35		Date	
				de	à		
<b>0100</b>	<b>BRULEUR</b>						
0101	ELECTRODE D'ALLUMAGE	60000868		• •			
0102	ELECTRODE D'IONISATION	60000867		• •			
0110	GARNITURE CERAPLAQUE	60000297		• •			
0111	ECHANGEUR 24KW	60000292		•			
	ECHANGEUR 35KW	60000294		•			
0114	BRULEUR 35KW	60000287		•			
	BRULEUR 24KW	60000288		•			
0115	DEGAZEUR	60000994		• •			
0116	PORTE EQUIPEE	60000318		• •			
0117	SIPHON	60000987		• •			
0150	TUBE PVC D:19 L:750	60000976		• •			
0151	TUBE EVACUATION CONDENSATION	60000858		• •			
0152	TUBE SILICONE D: 8x1 L: 0.15M	60001013		• •			
0171	JOINT DE FORME D:85-66.5-2.5	61314753		• •			
0172	JOINT ELECTRODE	60000286		• •			
0173	JOINT DE PORTE	60000623		• •			
<b>0200</b>	<b>ARMATURE GAZ</b>						
0201	VANNE GAZ	60000537		• •			
0202	VENTILATEUR	60000622		• •			
0211	CONDUIT DE MELANGE	60000290		• •			
0212	VENTURI D: 17MM	60000536		•			
	VENTURI D: 25	60000621		•			
0213	SILENCIEUX	60000539		• •			
0217	RACCORD 3/4	65104326		• •			
0218	RACCORD 1/2	65104327		• •			
0250	TUBE GAZ	60000860		•			
	TUBE GAZ	60000975		•			
0271	JOINT DE FORME (Ventilateur)	61306072		• •			
0282	JOINT PLAT D: 24-18.2-1.5	60022835-01		• •			
0284	JOINT TORIQUE D: 17.16-1.78	61308092		• •			
<b>0300</b>	<b>EXTRACTION</b>						
0310	RACCORD BI-FLUX SORTIE FUMEE	60000523		• •			
0312	BOUCHON DE PRISE FUMEE	65104295		• •			
0370	JOINT 80mm	60000315		• •			
0371	JOINT A LEVRE	60000316		• •			
0373	JOINT DE FORME	60000317		• •			
<b>0400</b>	<b>CAISSON ETANCHE</b>						
0412	RESSORT (KIT)	65104298		• •			
0413	BOUCHON DE RETOUR AIR	65104249		• •			
0414	PANNEAU AVANT CHAMBRE ETANCHE	60000986		• •			
0415	PANNEAU COTE GAUCHE	60000980		•			
	PANNEAU LATERAL GAUCHE	65105676		•			
0416	PANNEAU COTE	60001244		•			
	PANNEAU COTE DROIT	60001245		•			
0417	CARROSSERIE	60001246		• •			
0419	PASSE TUBE	61010109		• •			
0470	JOINT PASSE-CABLE	60000540		• •			
0471	JOINT PASSE-CABLE	60000541		• •			



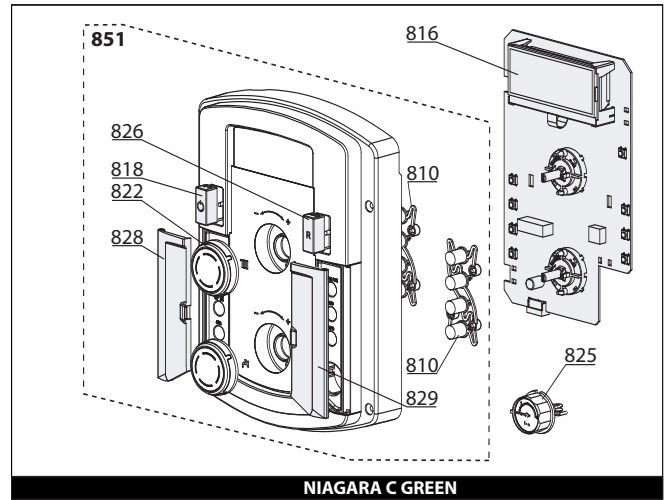
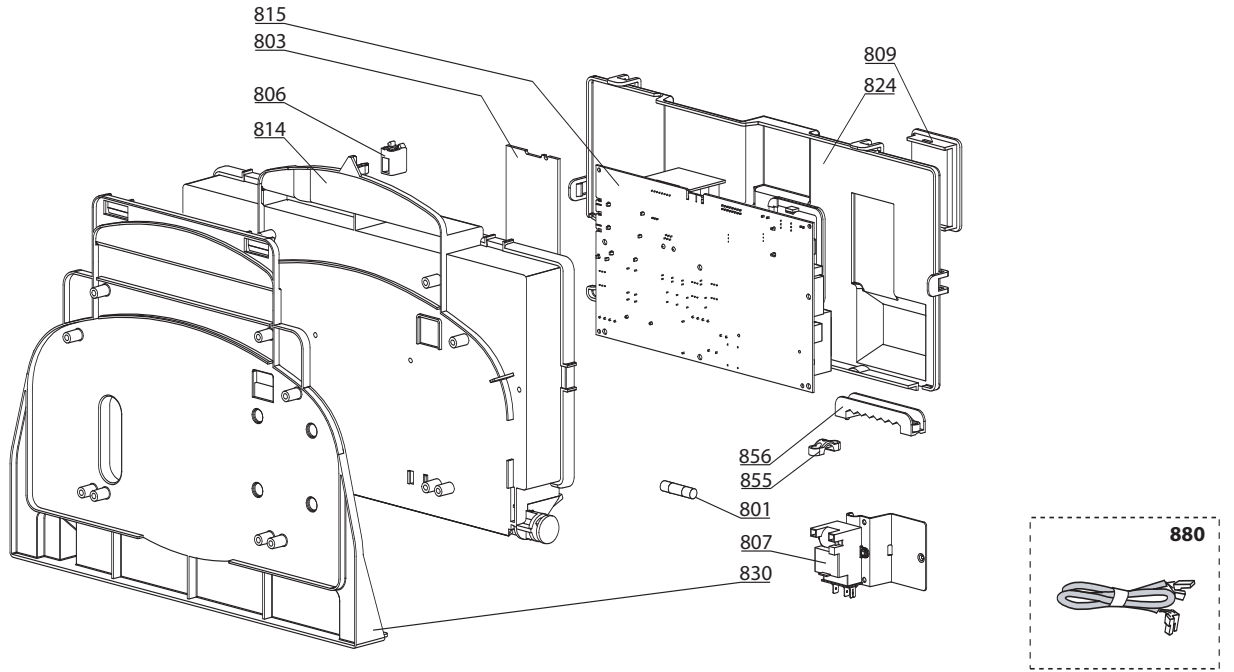
Rep.	Désignation	Référence	Type	25 35		Date	
						de	à
<b>0500</b>	<b>GROUPE DEPART CHAUFFAGE</b>						
0501	GROUPE DEPART CHAUFFAGE	60000844		● ●			
0502	SONDE NTC T335D + CLIPS 18	990686		● ●			
0503	SOUPAPE DE SECURITE 3 BARS	61312668		● ●			
0507	ECHANGEUR SANITAIRE 16 PLAQUES	65104333		● ●			
0512	BOUCHON	65104445		● ●			
0513	PASSE TUBE	61010109		● ●			
0514	BY-PASS	65104336		● ●			
0550	TUYAU SOUPAPE SURETE	65104447		● ●			
0551	TUBE DEPART CHAUFFAGE	60000859		●			
	TUBE DEPART CHAUFFAGE	60000981		●			
0552	TUBE BY-PASS	65104340		● ●			
0560	CLIP D:10	65104260		● ●			
0562	CLIP D:18	65104259		● ●			
0565	CLIP	60000309		● ●			
0580	JOINT PLAT D: 13.9-10.4-1.5	60061853-02		● ●			
0581	O - RING (15.88X2.62)	65104337		● ●			
0582	JOINT TORIQUE D: 17.86-2.62	61308091		● ●			
0583	JOINT TORIQUE 15.54X2.62	65104325		● ●			
0585	JOINT TORIQUE 3,53X17,04	65104262		● ●			
0588	JOINT AUTO ETANCHE	61002249		● ●			
<b>0600</b>	<b>GROUPE RETOUR CHAUFFAGE</b>						
0601	GROUPE RETOUR (SANS REMPL.)	60000874		● ●			
0602	DETECTEUR PROPORTIONNEL	65104321		● ●			
0603	SONDE NTC T335D + CLIPS 18	990686		● ●			
0604	CIRCULATEUR 6M 2V	60000591		● ●			
0605	MOTEUR DE VANNE 3 VOIES	61302483		● ●			
0606	AMPOULE REED	65104323		● ●			
0607	CARTOUCHE DEBIMETRE KIT	60000870		● ●			
0610	CLAPET SANITAIRE (KIT)	65104314		● ●			
0611	SOUPAPE DE SECURITE 7 BARS	60000171		● ●			
0612	BOUCHON	65104377		● ●			
0613	LIMITEURS DE DEBIT KIT	65104318		● ●			
0614	DEGAZEUR	65104703		● ●			
0615	ROBINET EVACUATION INSTALLA.	65104328		● ●			
0616	FILTRE EAU DEBOUCHE	65104711		● ●			
0617	PASSE TUBE	61010109		● ●			
0619	BOUCHON	65104377		● ●			
0650	TUBE VASE D'EXPANSION	60001247		● ●			
0651	TUBE RETOUR CHAUFFAGE	60000857		● ●			
0660	CLIP D:10	65104260		● ●			
0661	CLIP	65104332		● ●			
0662	CLIP	61307589		● ●			
0663	CLIP	65104704		● ●			
0664	CLIP	65104322		● ●			
0665	CLIP D:14	65104331		● ●			
0666	CLIP	60000309		● ●			
0667	CLIP	65100680		● ●			
0668	CLIP	65104316		● ●			
0680	JOINT EAU-GAZ 3/8	573521		● ●			
0681	JOINT TORIQUE 9.19X2.62	65104313		● ●			
0682	JOINT TORIQUE 3,53X17,04	65104262		● ●			
0683	JOINT TORIQUE 23.47X2.62	65104315		● ●			
0684	JOINT TORIQUE	65104705		● ●			
0686	JOINT TORIQUE 15.54X2.62	65104325		● ●			
0687	JOINT TORIQUE D: 5.7-1.9	61009834-10		● ●			
0688	JOINT TORIQUE 21.89X2.62	65104320		● ●			
0689	JOINT TORIQUE 17,17X1,78	65104303		● ●			
0690	JOINT TORIQUE D: 8.9-2.7	61009834-14		● ●			
0691	JOINT TORIQUE D: 17.86-2.62	61308091		● ●			



NIAG. C

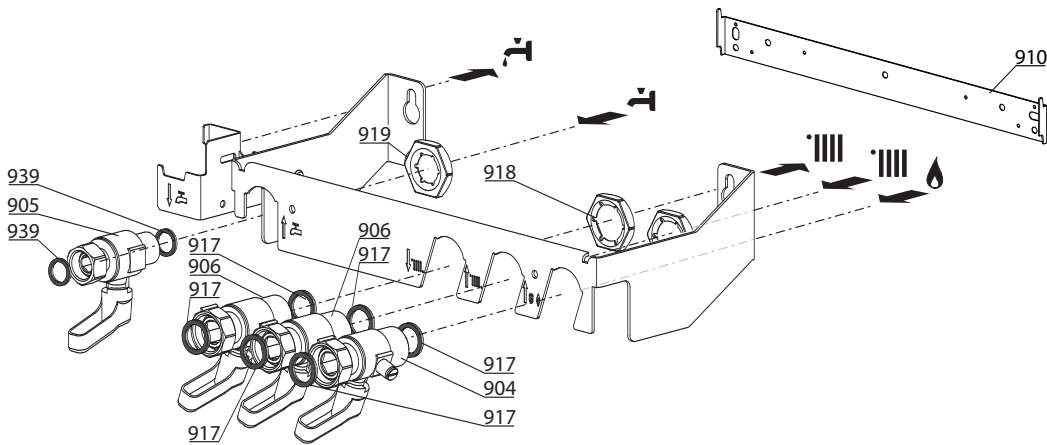
GREEN

Rep.	Désignation	Référence	Type	25 35		Date	
				de	à		
<b>0700</b>	<b>BALLON</b>						
0701	CIRCULATEUR SANITAIRE	60001331		● ●			
0702	SONDE NTC	60000822		● ●			
0703	VASE D'EXPANSION	61316921		● ●			
0704	VASE D'EXPANSION	60001243		● ●			
0710	BALLON 40L	60001249		● ●			
0711	ROBINET EVACUATION INSTALLA.	65104328		● ●			
0712	DISCONNECTEUR	60000263		● ●			
0713	RACCORD M/M 3/4	60001325		● ●			
0714	RACCORD M/M 1/2	60001326		● ●			
0715	RACCORD GAZ	60001327		● ●			
0716	RACCORD RETOUR CHAUFFAGE	60001328		● ●			
0717	RACCORD EAU CHAUDE	60001329		● ●			
0718	CLAPET ANTI-RETOUR	60001330		● ●			
0719	RACCORD	60001333		● ●			
0720	PANNEAU COTE	60001244		● ●			
0721	PURGEUR EQUIPE (Pochette)	60081904		● ●			
0722	INTERFACE EQUIPE	60001342		● ●			
0723	BOITIER RACCORDEMENT	60001252		● ●			
0750	TUBE VASE D'EXPANSION	60001248		● ●			
0751	TUBE GAZ	60001316		●			
	TUBE GAZ	60001335		●			
0752	TUBE LIAISON BALLONS	60001317		● ●			
0753	TUBE SANITAIRE - ENTRE BALLON TIEDE	60001318		●			
	TUBE SANITAIRE - ENTRE BALLON TIEDE	60001336		●			
0754	TUBE SANITAIRE - ENTRE BALLON CHAUD	60001319		●			
	TUBE SANITAIRE - ENTRE BALLON CHAUD	60001337		●			
0755	TUBE SORTIE ECS	60001323		● ●			
0756	TUBE ENTREE EFS	60001324		●			
	TUBE SANITAIRE - ENTRE BALLON	60001341		●			
0757	TUBE CIRCULATEUR SANITAIRE	60001321		●			
	TUBE CIRCULATEUR SANITAIRE	60001339		●			
0758	TUBE RETOUR CHAUFFAGE	60001322		●			
	TUBE RETOUR CHAUFFAGE	60001340		●			
0759	TUBE DEPART CHAUFFAGE	60001320		●			
	TUBE DEPART CHAUFFAGE	60001338		●			
0760	CLIP	61307589		● ●			
0761	CLIP	65105109		● ●			
0762	TUBE CIRCULATEUR	60001332		● ●			
0780	JOINT PLAT D: 24-18.2-1.5	60022835-01		● ●			
0781	JOINT TORIQUE 3,53X17,04	65104262		● ●			
0782	JOINT PLAT D: 24-17-1.5	60061855-19		● ●			
0783	JOINT PLAT D: 8.5-4.1-1.5	60061852-12		● ●			
0784	JOINT PLAT D: 18.4-12.2-1.5	60061855-14		● ●			
0785	O - RING (13X2)	65105108		● ●			
0786	JOINT TORIQUE 9.19X2.62	65104313		● ●			



NIAGARA C GREEN

900



5000

**5001**  
 Transf. gaz > GPL  
 Conv. gas > GPL  
 Trasn. gas > GPL  
 Transf. gas > GPL

**5002**  
 Transf. gaz > Nat  
 Conv. gas > Nat  
 Trasn. gas > Met  
 Transf. gas > Met

**5020**  
 Options  
 Accessories  
 Opzioni  
 Accessorio



Rep.	Désignation	Référence	Type	25 35		Date	
						de	à
<b>0800</b>	<b>BOITIER ELECTRIQUE</b>						
0801	FUSIBLE 250V 2A	60054442		● ●			
0803	INTERFACE CONTROLE A DISTANCE	65105815		● ●			
0806	CLIP FIXATION	65104228		● ●			
0807	ALLUMEUR	61002105-20		● ●			
0809	COUVERCLE D'INSPECTION	65104294		● ●			
0810	GROUPE 4 BOUTONS	60000978		● ●			
0814	PORTE INSTRUMENTS	65104300		● ●			
0815	CIRCUIT IMPRIME PRINCIPAL	60000820		● ●			
0816	CIRCUIT IMPRIME AFFICHAGE	60000760		● ●			
0818	BOUTON ON/OFF	60000809		● ●			
0822	MOLETTE	60000762		● ●			
0824	COUVERCLE AR TABLEAU COMMANDE	65104293		● ●			
0825	MANOMETRE	60000725		● ●			
0826	BOUTON RESET	60000806		● ●			
0828	PORTE GAUCHE	60000761		● ●			
0829	PORTE DROITE	60000759		● ●			
0830	FOND DE BOITIER	60001315		● ●			
0851	BANDEAU SERIGRAPHIE KIT	60000977		● ●			
0855	BLOQUE CABLE	571562		● ●			
0856	PASSE CABLE PRESSOSTAT	65103377		● ●			
0880	CABLAGE ELECTRODE ALLUMAGE	60000527		● ●			
	CABLAGE DE MASSE	65104286		● ●			
	CABLAGE AFFICHEUR	60001250 / CN02		● ●			
	CABLAGE ALLUMEUR	60000543 / CN03		● ●			
	CABLAGE SONDES HYDRAULIQUES	60001135 / CN04		● ●			
	CABLAGE SONDES HYDRAULIQUES	60001314 / CN04		● ●			
	CABLAGE ELECTRODE IONISATION	60000567 / CN05		● ●			
	CABLAGE VANNE 3 VOIES	65104523 / CN09		● ●			
	CABLAGE CIRCULATEUR	65104520 / CN10		● ●			
	CABLAGE CIRCULATEUR	65105081 / CN10		● ●			
	CABLAGE CAPTEUR PRESSION	60000813 / CN14		● ●			
	CABLAGE ALIMENTATION	60001146 / CN20		● ●			
	CABLAGE SECURITE THERMIQUE	60000842 / CN22		● ●			
	CABLAGE THERMOSTAT AMBIANCE	60001253 / CN25		● ●			
<b>0900</b>	<b>PREFABRICATION</b>						
0904	ROBINET GAZ	61313366		● ●			
0905	ROBINET EAU	61313368		● ●			
0906	ROBINET DC-RC CHAUFFAGE	61313367		● ●			
0910	PLATINE SUPPORT MURAL	60001251		● ●			
0917	JOINT PLAT D: 24-17-1.5	60061855-19		● ●			
0918	CONTRE ECROU 3/4"	60031140		● ●			
0919	CONTRE ECROU H 1/2"	60031139		● ●			
0939	JOINT PLAT D: 18.4-12.2-1.5	60061855-14		● ●			
<b>5000</b>	<b>OPTIONS</b>						
5001	EQT TRANSFORMATION GPL (3678345)	60000752		●			
	EQT TRANSFORMATION GPL (3678347)	60000754		●			
5020	KIT NETTOYAGE CONDENSATION	60000982		● ●			
	COLLECTEUR DE RETOUR AIR	65104710		● ●			

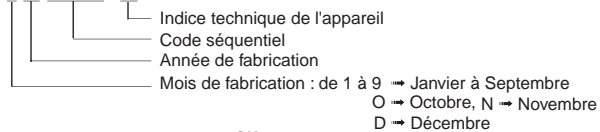
## LISTE DES ABRÉVIATIONS

<b>EC</b> .....	: Eau chaude.
<b>EF</b> .....	: Eau froide.
<b>C</b> .....	: Résistance Céramique (Chauffe normale).
<b>Ca</b> .....	: Résistance Céramique (Chauffe accélérée).
<b>TP</b> .....	: Résistance ThermoPlongeur.
<b>1F</b> .....	: Avec Robinetterie.
<b>2F</b> .....	: Sans Robinetterie.
<b>3F</b> .....	: Avec Robinetterie et une sortie supplémentaire.
<b>AMI</b> .....	: Avec Mélangeur Intégré.
<b>SMI</b> .....	: Sans Mélangeur Intégré.
<b>TYPE</b> .....	: Indique la nature de l'appareil.
<b>PN</b> .....	: Ces références concernent uniquement un appareil à Pression Normale.
<b>BP</b> .....	: Ces références concernent uniquement un appareil à Basse Pression.
<b>PV</b> .....	: Ces références concernent uniquement un appareil à Puissance Variable.
<b>PF</b> .....	: Ces références concernent uniquement un appareil à Puissance Fixe.

## PLAQUE SIGNALÉTIQUE

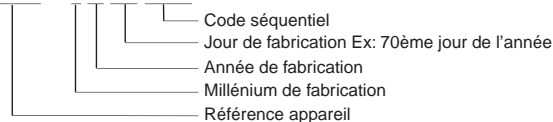
### NUMÉRO DE SÉRIE

Ex: 1 95 065004 - 31



OU

Ex: 0537095 XX 2 07 070 00315



Les renseignements portés sur les tarifs et documentations commerciales ou techniques, les schémas et côtes d'encombrements sont donnés à titre indicatif et valables à un instant donné. Le CONSTRUCTEUR se réserve le droit d'apporter toutes modifications de présentation, de forme, de dimension, de conception ou matière à ses produits.