

# SPARE PARTS EXPLODED VIEW GAS-WALL CONDENSING BOILERS

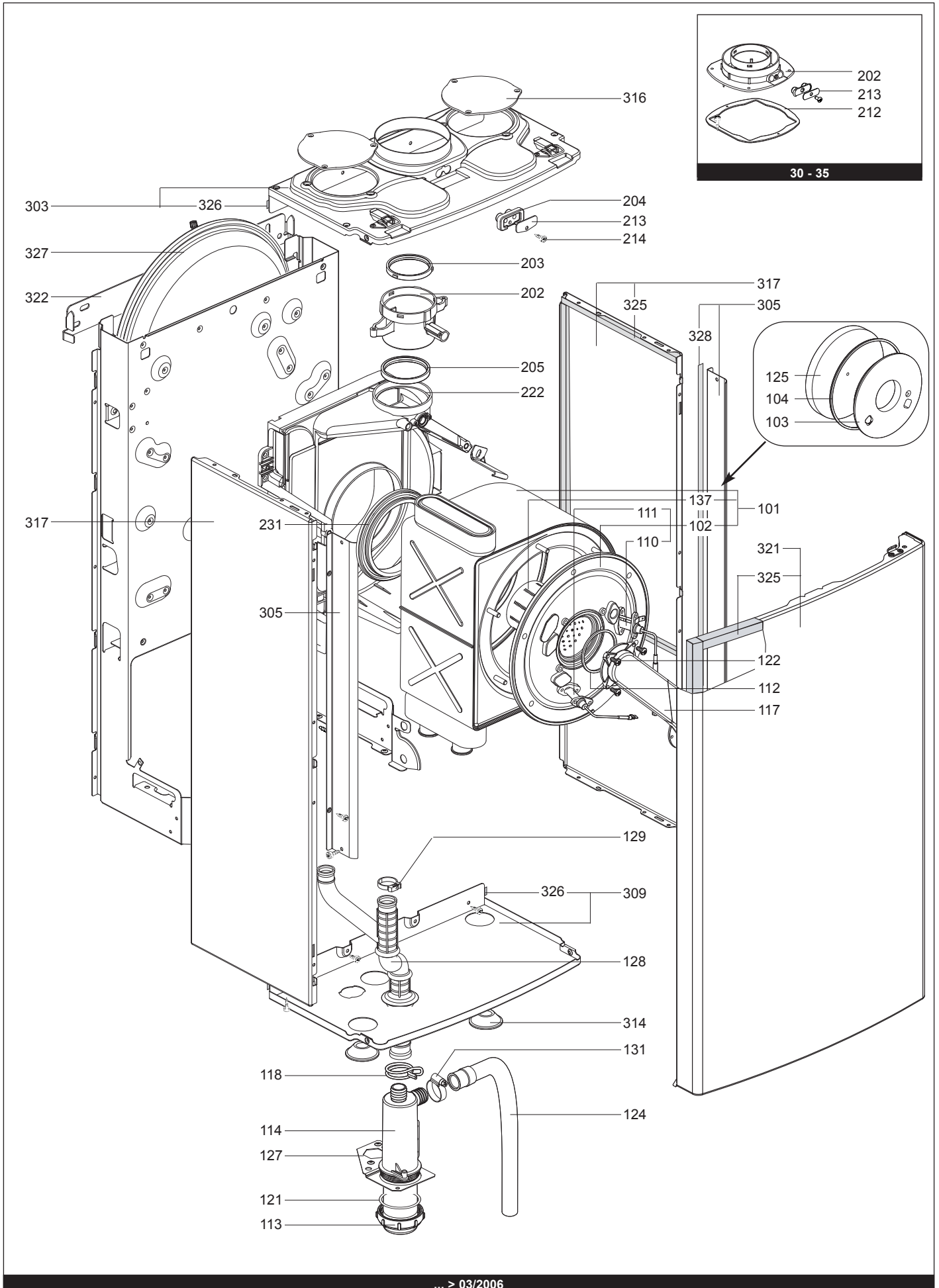
Model

## **MIRA GREEN**

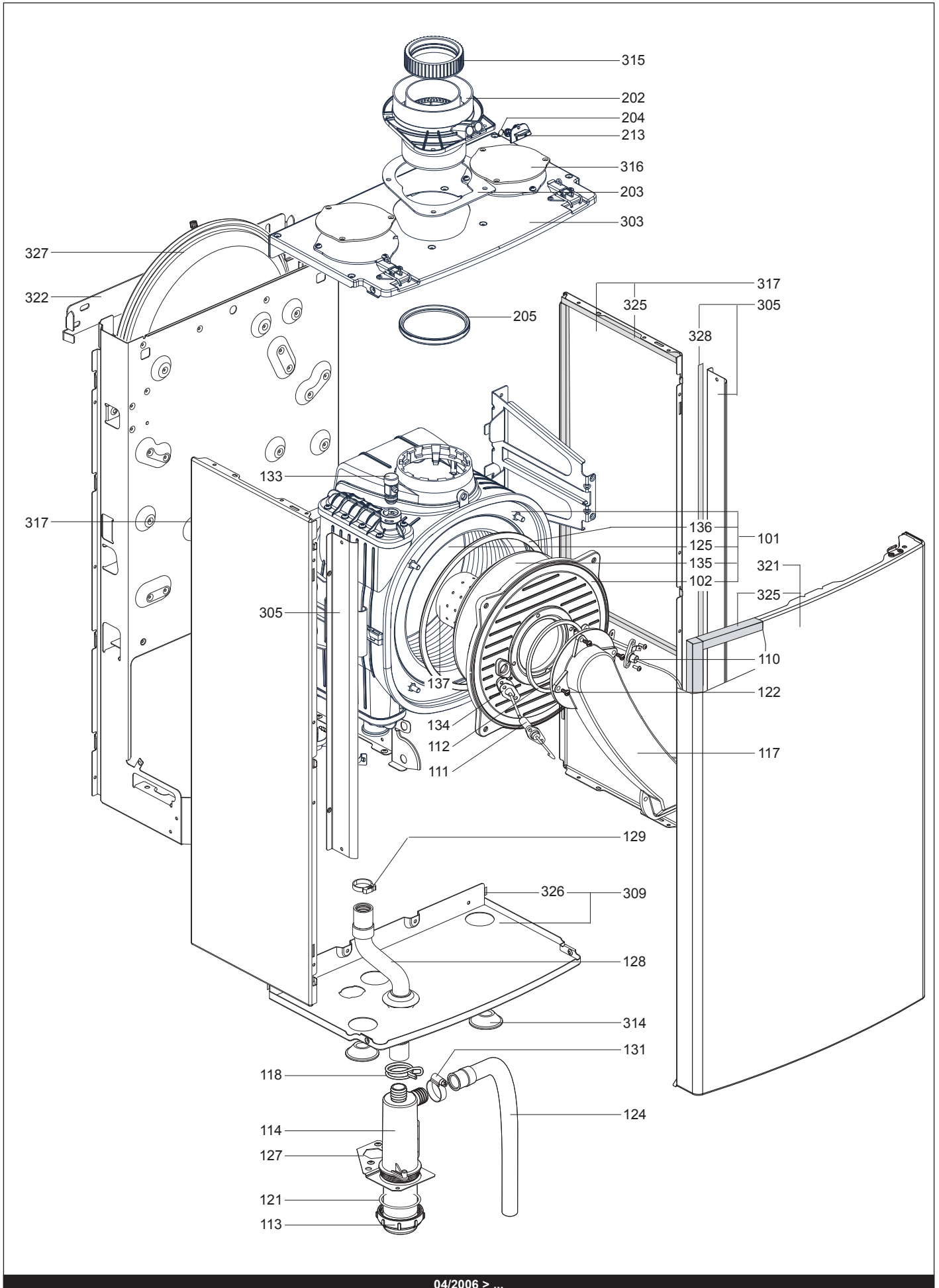
R8202932-10 - 28/06/2013

1	3650052	MIRA GREEN 24 NAT (FR/BE/)	09-2005	05-2006
1	3650101	MIRA GREEN 24 NAT (FR/BE)	05-2006	09-2008
2	3650053	MIRA GREEN 30 NAT (FR/BE)	09-2005	05-2006
2	3650102	MIRA GREEN 30 NAT (FR/BE/ES)	05-2006	07-2008
3	3650054	MIRA GREEN 35 NAT (FR/BE)	09-2005	04-2006
3	3650103	MIRA GREEN 35 NAT (FR/BE/ES)	05-2006	01-2008
4	3650055	MIRA GREEN SYSTEM 24 NAT (FR/BE)	05-2009	06-2009
4	3650104	MIRA GREEN SYSTEM 24 NAT (FR/BE/ES)	05-2006	07-2007
5	3650056	MIRA GREEN SYSTEM 30 NAT (FR/BE)	09-2005	04-2006
5	3650105	MIRA GREEN SYSTEM 30 NAT (FR/BE/ES)	05-2006	11-2006
6	3650057	MIRA GREEN SYSTEM 35 NAT (FR/BE)	09-2005	04-2006
6	3650106	MIRA GREEN SYSTEM 35 NAT (FR/BE/ES)	05-2006	09-2007
7	3650117	MIRA GREEN SYSTEM PLUS 24 NAT FR	01-2007	04-2008
8	3650118	MIRA GREEN SYSTEM PLUS 30 NAT FR	01-2007	04-2008
9	3650119	MIRA GREEN SYSTEM PLUS 35 NAT FR	01-2007	10-2007

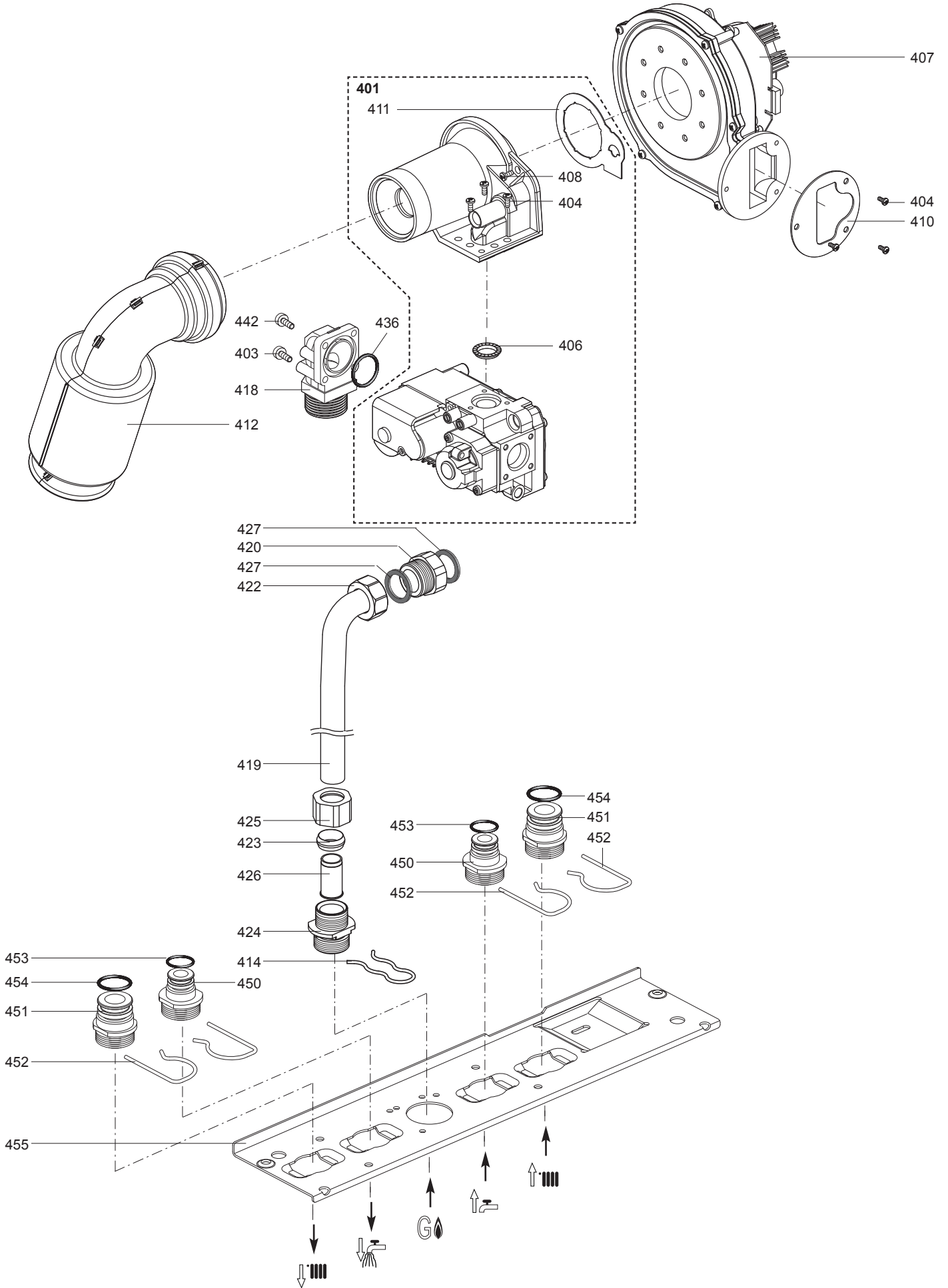
Col	Reference	Model type	Begin	End
-----	-----------	------------	-------	-----



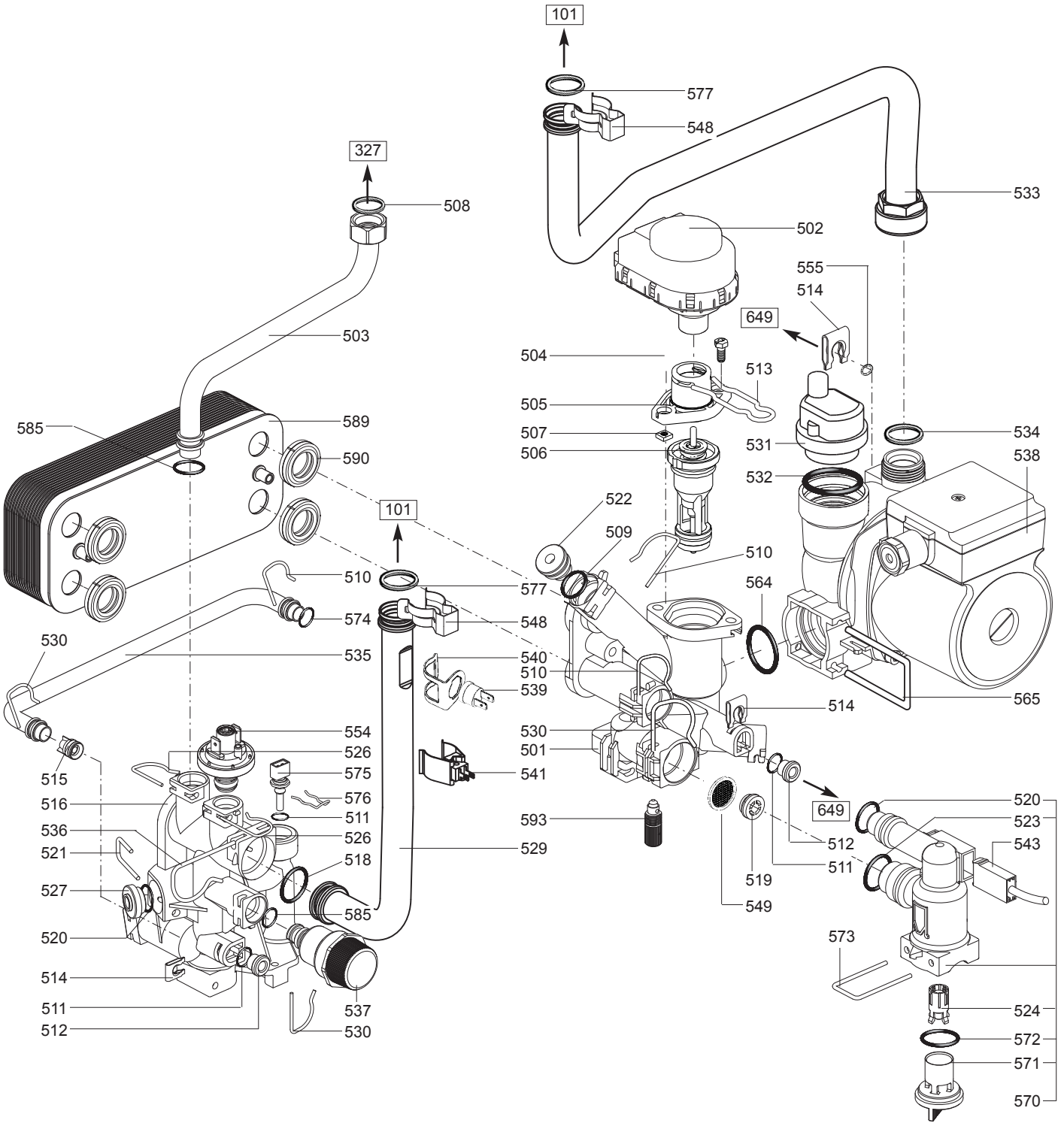
☉⇒	Description	Manf. Pt. N	Type	<div style="display: flex; justify-content: space-between; font-size: small;"> <span>MIRA GREEN 24</span> <span>MIRA GREEN 30</span> <span>MIRA GREEN 35</span> <span>MIRA GREEN SYSTEM 24</span> <span>MIRA GREEN SYSTEM 30</span> <span>MIRA GR. SYST. PLUS 24</span> <span>MIRA GR. SYST. PLUS 30</span> </div>																		31
				1	2	3	4	5	6	7	8	9	10	11	12	13	14	15	16	17	18	
<b>0100</b>	<b>BURNER ASSEMBLY</b>																					
0101	EXCHANGER 24KW	61313760		●			●												03/06			
	EXCHANGER 30KW	61313763			●			●											03/06			
	EXCHANGER 35KW	61314834				●			●										03/06			
0102	DOOR ASSY	61313614		●	●	●	●	●	●										03/06			
0103	PANEL (INSULATION - FRONT)	65103360		●	●	●	●	●	●										03/06			
0104	DOOR GASKET	60000672-01		●	●	●	●	●	●										03/06			
0110	IGNITION ELECTRODE	61317432		●	●	●	●	●	●													
0111	IONIZATION ELECTRODE	61317433		●	●	●	●	●	●													
0112	GASKET D:85-66.5-2.5	61314753		●	●	●	●	●	●													
0113	CONDENSATE TRAP (LOWER)	65102070		●	●	●	●	●	●													
0114	CONDENSATE TRAP (UPPER)	65102548		●	●	●	●	●	●													
0117	DUCT FIRST SECTION	61313527		●			●												03/06			
	DUCT FIRST SECTION	61315368			●	●		●	●										03/06			
0118	STRAP 25.3-27.3	61317450		●	●	●	●	●	●													
0121	O-RING (3175 EPDM D=44.9)	990695		●	●	●	●	●	●													
0122	SCREW D: 5-14	61308782		●	●	●	●	●	●													
0124	TUBE PVC D:21 L:500	61311628		●	●	●	●	●	●													
0125	PANEL (INSULATION - REAR)	65103361		●	●	●	●	●	●										03/06			
0127	SIDE COVER SUPPORT	61314826		●	●	●	●	●	●													
0128	CONNECTION	61315409		●	●	●	●	●	●										03/06			
0129	STRAP	61316557		●	●	●	●	●	●													
0131	STRAP 26.5-28.6	61317451		●	●	●	●	●	●													
0137	BURNER	60000671		●			●												03/06			
	BURNER 30KW	60000289-01			●			●											03/06			
	BURNER 35KW	60000287-01				●			●										03/06			
<b>0200</b>	<b>FAN ASSEMBLY</b>																					
0202	CONNECTION	61313797		●			●												03/06			
	FLUE CONNECTION	61315286			●	●		●	●										03/06			
0203	GASKET D:66-58.4-9	61310088		●	●	●	●	●	●										03/06			
0204	GASKET (FLUE TEST POINT)	998636		●	●	●	●	●	●										03/06			
0205	GASKET D:66.6	61306029		●	●	●	●	●	●										03/06			
0212	GASKET	61300262			●	●		●	●										03/06			
0213	COVER (FLUE TEST POINT)	998565		●			●												03/06			
	PLUG KIT	61306698			●	●		●	●										03/06			
0214	SCREW CBLXS M 5-12	61301928		●			●												03/06			
0222	EXCHANGER SUPPORT	60000756		●	●	●	●	●	●										03/06			
0231	GASKET D:129.4	61306030		●	●	●	●	●	●										03/06			
<b>0300</b>	<b>SEALED CASE</b>																					
0303	TOP PANEL BOX	61314760		●			●												03/06			
	TOP PANEL BOX	61315153			●	●		●	●										03/06			
0305	RIGHT CONTROL PANEL	61312643		●	●	●	●	●	●													
0309	BASE - BOX	61315521		●			●															
	BASE - BOX	61315523			●	●		●	●													
0314	GROMMET	61010109		●	●	●	●	●	●													
0316	AIR RETURN COVER	991821		●	●	●	●	●	●													
0317	CONTROL PANEL	61310860		●			●															
0321	CASE	61313042		●	●	●	●	●	●													
0322	WALL HOOK	61312611		●	●	●	●	●	●													
0325	FOAM SEAL 20x15 L: 1.7M	61400236		●	●	●	●	●	●													
0326	FOAM SEAL 10x2 L: 800mm	61400237		●	●	●	●	●	●													
0327	EXPANSION VESSEL 6L	61311907		●	●	●	●	●	●													
0328	FOAM SEAL 15x10 L: 1M	61400393		●	●	●	●	●	●													



☉➔	Description	Manf. Pt. N	Type	<div style="display: flex; justify-content: space-between; font-size: small;"> <span>MIRA GREEN 24</span> <span>MIRA GREEN 30</span> <span>MIRA GREEN 35</span> <span>MIRA GREEN SYST TEM 24</span> <span>MIRA GREEN SYST TEM 30</span> <span>MIRA GR. SYST. PLUS 24</span> <span>MIRA GR. SYST. PLUS 30</span> <span>MIRA GR. SYST. PLUS 35</span> </div>																		31
				1	2	3	4	5	6	7	8	9	10	11	12	13	14	15	16	17	18	
<b>0100</b>	<b>BURNER ASSEMBLY</b>																					
0101	EXCHANGER 24KW	60000292		•			•			•									04/06			
	EXCHANGER 30KW	60000293			•			•			•								04/06			
	EXCHANGER 35KW	60000294				•			•			•							04/06			
0102	DOOR ASSY	60000318		•	•	•	•	•	•	•	•	•	•	•	•	•	•	•	04/06			
0110	IGNITION ELECTRODE	61317432		•	•	•	•	•	•	•	•	•	•	•	•	•	•	•				
0111	IONIZATION ELECTRODE	61317433		•	•	•	•	•	•	•	•	•	•	•	•	•	•	•				
0112	GASKET D:85-66.5-2.5	61314753		•	•	•	•	•	•	•	•	•	•	•	•	•	•	•				
0113	CONDENSATE TRAP (LOWER)	65102070		•	•	•	•	•	•	•	•	•	•	•	•	•	•	•				
0114	CONDENSATE TRAP (UPPER)	65102548		•	•	•	•	•	•	•	•	•	•	•	•	•	•	•				
0117	DUCT FIRST SECTION	60000290		•	•		•	•		•	•								04/06			
	DUCT FIRST SECTION	60000291				•			•			•							04/06			
0118	STRAP 25.3-27.3	61317450		•	•	•	•	•	•	•	•	•	•	•	•	•	•	•				
0121	O-RING (3175 EPDM D=44.9)	990695		•	•	•	•	•	•	•	•	•	•	•	•	•	•	•				
0122	SCREW D: 5-14	61308782		•	•	•	•	•	•	•	•	•	•	•	•	•	•	•				
0124	TUBE PVC D:21 L:500	61311628		•	•	•	•	•	•	•	•	•	•	•	•	•	•	•				
0125	PANEL (INSULATION - REAR)	65105904		•	•	•	•	•	•	•	•	•	•	•	•	•	•	•	04/06			
0127	SIDE COVER SUPPORT	61314826		•	•	•	•	•	•	•	•	•	•	•	•	•	•	•				
0128	FLEXIBLE PIPE	60000305		•	•	•	•	•	•	•	•	•	•	•	•	•	•	•	04/06			
0129	STRAP	61316557		•	•	•	•	•	•	•	•	•	•	•	•	•	•	•				
0131	STRAP 26.5-28.6	61317451		•	•	•	•	•	•	•	•	•	•	•	•	•	•	•				
0133	AIR SEPARATOR	60000526		•	•	•	•	•	•	•	•	•	•	•	•	•	•	•	04/06 04/07			
	AIR SEPARATOR	60000994		•	•	•	•	•	•	•	•	•	•	•	•	•	•	•	05/07			
0134	ELECTRODE GASKET	60000286-01		•	•	•	•	•	•	•	•	•	•	•	•	•	•	•	04/06			
0135	INSULATION (FRONTAL)	60000297		•	•	•	•	•	•	•	•	•	•	•	•	•	•	•	04/06			
0136	DOOR GASKET	60000296		•	•	•	•	•	•	•	•	•	•	•	•	•	•	•	04/06 01/07			
	DOOR GASKET	60000623		•	•	•	•	•	•	•	•	•	•	•	•	•	•	•	02/07			
0137	BURNER 18/24KW	60000288-01		•			•			•									04/06			
	BURNER 30KW	60000289-01			•			•			•								04/06			
	BURNER 35KW	60000287-01				•			•			•							04/06			
<b>0200</b>	<b>FAN ASSEMBLY</b>																					
0202	CONNECTION	60000298		•	•	•	•	•	•	•	•	•	•	•	•	•	•	•	04/06			
0203	GASKET	60000317		•	•	•	•	•	•	•	•	•	•	•	•	•	•	•	04/06			
0204	O-RING D: 6.75-1.78	60000285		•	•	•	•	•	•	•	•	•	•	•	•	•	•	•	04/06			
0205	SEALING RING 80mm	60000315		•	•	•	•	•	•	•	•	•	•	•	•	•	•	•	04/06			
0213	FLUE INTAKE PLUG	65104295		•	•	•	•	•	•	•	•	•	•	•	•	•	•	•	04/06			
<b>0300</b>	<b>SEALED CASE</b>																					
0303	TOP PANEL BOX	60000299			•	•		•	•		•	•							04/06			
	TOP PANEL BOX	60000300		•			•			•									04/06			
0305	RIGHT CONTROL PANEL	61312643		•	•	•	•	•	•	•	•	•	•	•	•	•	•	•				
0309	BASE - BOX	61315521		•			•			•												
	BASE - BOX	61315523			•	•		•	•		•	•										
0314	GROMMET	61010109		•	•	•	•	•	•	•	•	•	•	•	•	•	•	•				
0315	GASKET	60000316		•	•	•	•	•	•	•	•	•	•	•	•	•	•	•	04/06			
0316	AIR RETURN COVER	991821		•	•	•	•	•	•	•	•	•	•	•	•	•	•	•				
0317	CONTROL PANEL	61310860		•			•			•												
0321	CASE	61313042		•	•	•	•	•	•	•	•	•	•	•	•	•	•	•				
0322	WALL HOOK	61312611		•	•	•	•	•	•	•	•	•	•	•	•	•	•	•				
0325	FOAM SEAL 20x15 L: 1.7M	61400236		•	•	•	•	•	•	•	•	•	•	•	•	•	•	•				
0326	FOAM SEAL 10x2 L: 800mm	61400237		•	•	•	•	•	•	•	•	•	•	•	•	•	•	•				
0327	EXPANSION VESSEL 6L	61311907		•	•	•	•	•	•	•	•	•	•	•	•	•	•	•				
0328	FOAM SEAL 15x10 L: 1M	61400393		•	•	•	•	•	•	•	•	•	•	•	•	•	•	•				

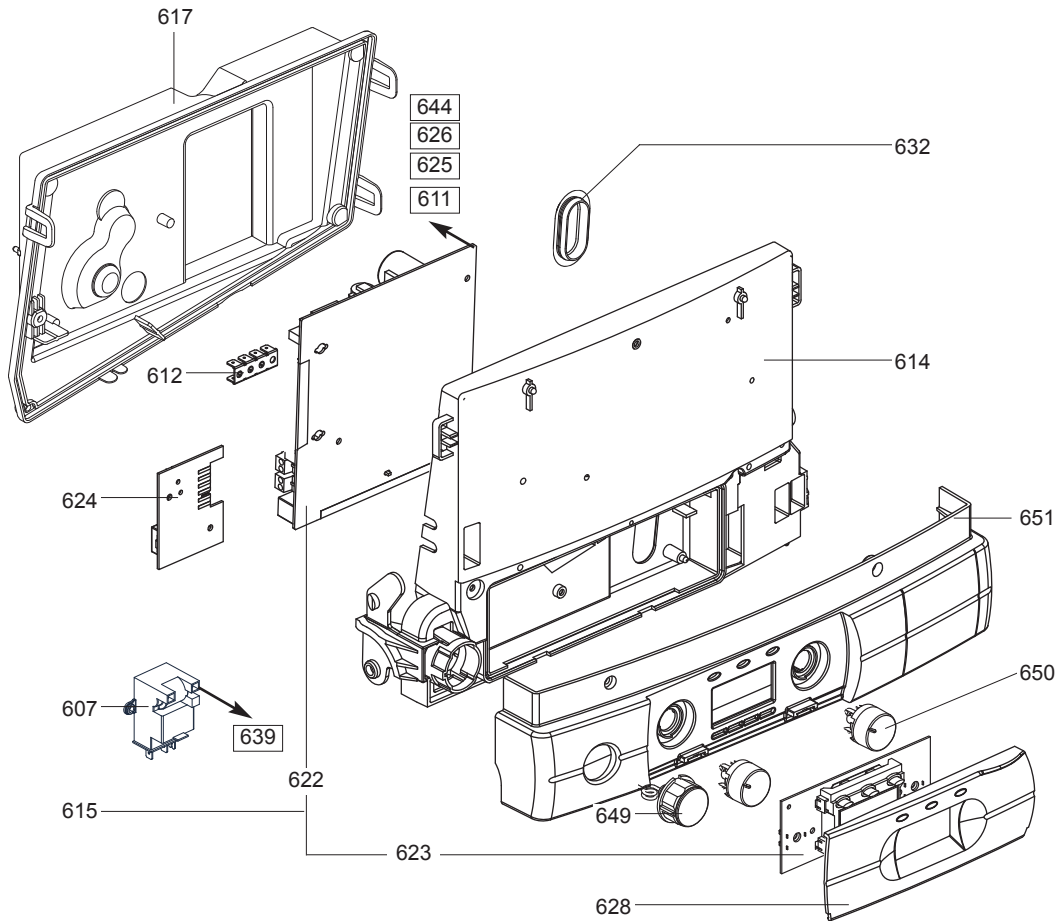


☉⇒	Description	Manf. Pt. N	Type	<div style="display: flex; justify-content: space-between; font-size: small;"> <span>MIRA GREEN 24</span> <span>MIRA GREEN 30</span> <span>MIRA GREEN 35</span> <span>MIRA GREEN SYSTEM 24</span> <span>MIRA GREEN SYSTEM 30</span> <span>MIRA GR. SYST. PLUS 24</span> <span>MIRA GR. SYST. PLUS 30</span> </div>																		31
				1	2	3	4	5	6	7	8	9	10	11	12	13	14	15	16	17	18	
<b>0400</b>	<b>GAS SECTION</b>																					
0401	GAS VALVE	61307584	NAT	•			•			•												
	GAS VALVE	61310129	NAT		•			•			•											
	GAS VALVE	61315410	NAT			•			•			•										
0403	SCREW CLXS M 4-30	61015154		•	•	•	•	•	•	•	•	•	•	•	•	•	•	•	•			
0404	SCREW HX M 5-12	61010131		•	•	•	•	•	•	•	•	•	•	•	•	•	•	•	•			
0406	GASKET	61308335		•	•	•	•	•	•	•	•	•	•	•	•	•	•	•	•			
0407	FAN ASSY	61314434		•	•	•	•	•	•	•	•	•	•	•	•	•	•	•	•			
0408	SCREW CLSX M 5-12	61308327		•	•	•	•	•	•	•	•	•	•	•	•	•	•	•	•			
0410	GASKET	61306072		•	•	•	•	•	•	•	•	•	•	•	•	•	•	•	•			
0411	GASKET	61307587		•	•	•	•	•	•	•	•	•	•	•	•	•	•	•	•			
0412	SILENCER	61310121		•	•	•	•	•	•	•	•	•	•	•	•	•	•	•	•			
0414	PIN	61305179		•	•	•	•	•	•	•	•	•	•	•	•	•	•	•	•			
0418	CONNECTION	61012649		•	•	•	•	•	•	•	•	•	•	•	•	•	•	•	•			
0419	GAS TUBE	60000306		•			•			•									04/06			
	GAS TUBE	60000307			•			•			•								04/06			
	GAS TUBE	60000308				•			•			•							04/06			
	GAS TUBE	61314825		•			•												03/06			
0420	CONNECTION G 3/4	60042271		•	•	•	•	•	•	•	•	•	•	•	•	•	•	•	•			
0422	NUT 3/4" THICK: 13.5	60020748-80		•	•	•	•	•	•	•	•	•	•	•	•	•	•	•	•			
0423	OLIVE D: 18.1	60021894		•	•	•	•	•	•	•	•	•	•	•	•	•	•	•	•			
0424	CONNECTION G 3/4	61314824		•	•	•	•	•	•	•	•	•	•	•	•	•	•	•	•			
0425	NUT M 24-1.5	60064083		•	•	•	•	•	•	•	•	•	•	•	•	•	•	•	•			
0426	PACKAGING BOX	61315505		•	•	•	•	•	•	•	•	•	•	•	•	•	•	•	•			
0427	SHEET GASKET D: 24-18.2-1.5	60022835-01		•	•	•	•	•	•	•	•	•	•	•	•	•	•	•	•			
0436	O-RING D: 22-2.6	60021061-40		•	•	•	•	•	•	•	•	•	•	•	•	•	•	•	•			
0442	SCREW CBLSX M 4-12	61015222		•	•	•	•	•	•	•	•	•	•	•	•	•	•	•	•			
0450	CONNECTION	61311718		•	•	•				•	•	•										
0451	CONNECTION	61311719		•	•	•	•	•	•	•	•	•	•	•	•	•	•	•	•			
0452	PIN	61302332		•	•	•	•	•	•	•	•	•	•	•	•	•	•	•	•			
0453	O-RING D: 13.6-2.7	60024164-18		•	•	•				•	•	•										
0454	O-RING D: 18-3.15	61312979		•	•	•	•	•	•	•	•	•	•	•	•	•	•	•	•			

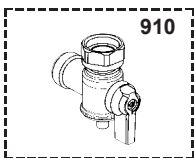




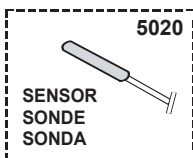
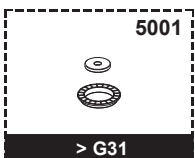
☉→	Description	Manf. Pt. N	Type	<div style="display: flex; justify-content: space-between; font-size: small;"> <span>MIRA GREEN 24</span> <span>MIRA GREEN 30</span> <span>MIRA GREEN 35</span> <span>MIRA GREEN SYSTEM 24</span> <span>MIRA GREEN SYSTEM 30</span> <span>MIRA GR. SYST. PLUS 24</span> <span>MIRA GR. SYST. PLUS 30</span> </div>																		31
				1	2	3	4	5	6	7	8	9	10	11	12	13	14	15	16	17	18	
0500	<b>HYDRAULIC BLOCK</b>																					
0501	RIGHT HAND BLOCK	61315545					•	•	•													
	RIGHT HAND BLOCK + V3V	61315546		•	•	•				•	•	•										
0502	MOTOR - THREE-WAY VALVE	61302483-01		•	•	•				•	•	•										
0503	TUBE (Expan vessel)	61312602		•	•	•				•	•	•										
0504	SCREW CHc M 5-12	61018365		•	•	•				•	•	•										
0505	INTERFACE	61304003		•	•	•				•	•	•										
0506	VALVE KIT	61311597		•	•	•				•	•	•										
0507	NUT M 5	61016604		•	•	•				•	•	•										
0508	SHEET GASKET D: 12-6-2	61308868		•	•	•				•	•	•										
0509	O-RING D: 13.6-2.7	61009834-18		•	•	•				•	•	•										
0510	CLIP	61010112		•	•	•				•	•	•										
0511	O-RING D: 5.7-1.9	60024164-10		•	•	•				•	•	•										
0512	PLUG	61016752		•	•	•				•	•	•										
0513	PIN	61304002		•	•	•				•	•	•										
0514	CLIP	61002406		•	•	•				•	•	•										
0515	BY-PASS D:20	61316013		•	•	•				•	•	•										
0516	LEFT HAND HYDRAULIC BLOCK	61315510		•	•	•																
	LEFT HAND HYDRAULIC BLOCK	61315512					•	•	•													
0518	O-RING D: 17-4	60024164-51		•	•	•				•	•	•										
0519	FLOW REGULATORE 10L/MN (WHITE)	61017288-10			•																	
	FLOW REGULATORE 12L/MN (BROWN)	61017288-12				•																
	FLOW REGULATORE 8L/MN (RED)	61017288-08		•																		
0520	O-RING D: 13.6-2.7	60024164-18		•	•	•				•	•	•										
0521	PIN	61012909-02		•	•	•				•	•	•										
0522	PLUG	61313056		•	•	•				•	•	•										
0523	O-RING D: 18.4-2.7	60024164-22		•	•	•																
0524	PISTON	61311314		•	•	•																
0526	CLIP	61010005		•	•	•				•	•	•										
0527	PLUG	61002490		•	•	•				•	•	•										
0529	HEATING FLOW BEND	60000302		•	•		•	•										04/06				
	HEATING FLOW BEND	60000303			•			•										04/06				
	HEATING FLOW BEND	61314879		•	•		•	•										03/06				
	HEATING FLOW BEND	61315150			•			•										03/06				
0530	CLIP	61313953		•	•	•				•	•	•										
0531	AIR SEPARATOR HEAD ASSEMBLY	61304608		•	•	•				•	•	•										
0532	GASKET KIT	61304618		•	•	•				•	•	•										
0533	HEATING RETURN TUBE	60000304		•	•	•				•	•	•						04/06				
	HEATING RETURN TUBE	61314880		•	•	•				•	•	•						03/06				
0534	O-RING D: 16-1.9	61009833-37		•	•	•				•	•	•										
0535	BYPASS TUBE D:15	61314383		•	•	•				•	•	•										
0536	PIN	61302332		•	•	•				•	•	•										
0537	PRESSURE RELIEF VALVE (3 BAR)	61312668		•	•	•				•	•	•										
0538	PUMP + AIR SEPARATOR 15/50	61301964		•	•	•				•	•	•										
	PUMP + AIR SEPARATOR 15/60	61303461		•	•	•				•	•	•										
0539	OVERHEAT THERMOSTAT 100C	61010572		•	•	•				•	•	•										
0540	CLIP	61010050		•	•	•				•	•	•										
0541	TEMPERATURE PROBE + CLIP	990686		•	•	•				•	•	•										
0543	STOPPED WATER THROTTLE	61311745		•	•	•																
0548	CLIP	60000309		•	•	•				•	•	•						04/06				
	CLIP	61307589		•	•	•				•	•	•						03/06				
0549	WATER FILTER	61301924		•	•	•				•	•	•										
0550	CAPACITOR	61000652-10		•	•	•				•	•	•										
0554	PRESSURE SENSOR 0.8b	61310364		•	•	•				•	•	•										
0555	O RING D: 5.7-1.9	61009834-10		•	•	•				•	•	•										
0564	O-RING D: 24.6-3.6	61009834-30		•	•	•				•	•	•										
0565	PIN	61305185		•	•	•				•	•	•										
0570	STOPPED WATER THROTTLE BODY	60000668		•	•	•																
0571	PLUG	61314175		•	•	•																
0572	O-RING D: 25-2.4	60024164-32		•	•	•																
0573	PIN	61016206-02		•	•	•																
0574	GASKET D: 15-3	61315715		•	•	•				•	•	•										
0575	PLUG	61010485					•	•	•													
	THERMISTOR TEMP. SENSOR	61314955		•	•	•																
0576	TEMPERATURE SENSOR CLIP	61002083		•	•	•				•	•	•										
0577	O-RING D: 17.86-2.62	61308091		•	•	•				•	•	•										
0585	O-RING D: 8.9-2.7	61009834-14		•	•	•				•	•	•										
0589	WATER / WATER HEAT EXCHANGER 16	61302409-01		•	•																	
	WATER / WATER HEAT EXCHANGER 24	60000310			•																	
0590	EXCHANGER GASKET	65104334		•	•	•				•	•	•										
0593	DRAIN SCREW ASSY	60081904		•	•	•				•	•	•										



900



5000



☉⇒	Description	Manf. Pt. N	Type	<div style="display: flex; justify-content: space-between; font-size: small;"> <span>MIRA GREEN 24</span> <span>MIRA GREEN 30</span> <span>MIRA GREEN 35</span> <span>MIRA GREEN SYST. TEM 24</span> <span>MIRA GREEN SYST. TEM 30</span> <span>MIRA GR. SYST. PLUS 35</span> <span>MIRA GR. SYST. PLUS 24</span> <span>MIRA GR. SYST. PLUS 30</span> </div>																		31
				1	2	3	4	5	6	7	8	9	10	11	12	13	14	15	16	17	18	
<b>0600</b>	<b>ELECTRICAL BOX</b>																					
0607	IGNITER	61002105-20		•	•	•	•	•	•	•	•											
0611	WIRE ASSEMBLY	60000313		•	•	•													04/06			
	WIRE ASSEMBLY	60000349					•	•	•	•	•								04/06			
	WIRE ASSEMBLY	61316131					•	•	•										03/06			
0612	CONNECTION STRIP	61002725		•	•	•	•	•	•	•	•											
0614	ELECTRIC BOX PLATE	61314330		•	•	•	•	•	•	•	•											
0615	PRINTED CIRCUIT BOARDS	60000284-01		•	•	•	•	•	•	•	•								07/06			
0617	ELECTRICAL BOX COVER	61313986		•	•	•	•	•	•	•	•											
0622	P.C.B. (MAIN)	60001592		•	•	•	•	•	•	•	•								08/06			
0623	PRINTED CIRCUIT BOARD (DISPLAY)	60000486		•	•	•	•	•	•	•	•								08/06			
0624	PRINTED CIRCUIT BOARD	61314958		•	•	•	•	•	•	•	•											
0625	PRINTED CIRCUIT BOARD LEAD	61314957		•	•	•	•	•	•	•	•											
0626	PROGRAMMER CABLE	61313040		•	•	•	•	•	•	•	•								04/06			
0628	DOOR ASSY	61314431		•	•	•	•	•	•	•	•											
0632	CLOSURE PLATE	61304599		•	•	•	•	•	•	•	•											
0639	ELECTRODE CABLE	61308086		•	•	•	•	•	•	•	•											
0644	FEEDER	61315456		•	•	•	•	•	•	•	•											
0648	CLOSURE PLATE	60000054					•	•	•													
0649	PRESSURE GAUGE	60000816		•	•	•	•	•	•	•	•								05/05			
	PRESSURE GAUGE	61313561		•	•	•	•	•	•										04/05			
0650	WHITE KNOB	61312930		•	•	•	•	•	•	•	•											
0651	SERIGRAPHED STRIP	60000238		•	•	•	•	•	•	•	•											
<b>0900</b>	<b>JIG PLATE &amp; PIPE FITTING</b>																					
0910	COLD WATER TAP	60000491		•	•	•	•	•	•	•	•											
	DISCONNECTOR	60000263		•	•	•	•	•	•	•	•											
	DISCONNECTOR OUTLET PIPE	60000493		•	•	•	•	•	•	•	•											
	GAS SERVICE TAP	60000490		•	•	•	•	•	•	•	•											
	HOT WATER CONNECTION	60000489		•	•	•	•	•	•	•	•											
	INLET PIPE (DISCONNECTING)	60000492		•	•	•	•	•	•	•	•											
	JIG PLATE	60000494		•	•	•	•	•	•	•	•											
	TUBE PVC D: 9x12 L: 1M	60081266		•	•	•	•	•	•	•	•											
	WALL HOOK	61312611		•	•	•	•	•	•	•	•											
	WATER FLOW SERVICE TAP	60000488		•	•	•	•	•	•	•	•											
	WATER RETURN SERVICE TAP	60000487		•	•	•	•	•	•	•	•											
0945	GASKETS SET	61304273		•	•	•	•	•	•	•	•											
0946	JIG PLATE	61313541		•	•	•	•	•	•	•	•											
<b>5000</b>	<b>ACCESSORIES</b>																					
5001	CONVERSION KIT > G31	60000355		•			•			•												
	CONVERSION KIT > G31	60000356			•			•			•											
	CONVERSION KIT > G31	60000357				•			•			•										
5020	BOILER THERMISTOR TEMP. SENSOR	60000454					•	•	•	•	•											
	HEAT SENSOR + PRINTED CIRCUIT BOARD	61316030		•	•	•	•	•	•	•	•											

## LIST OF THE ABBREVIATIONS

HW .....	: Hot water.
CW .....	: Cold water.
C .....	: Ceramic resistance (normal heating).
Ca .....	: Ceramic resistance (accelerated heating)
TP .....	: Immersion heater.
1F .....	: With fittings.
2F .....	: Without fittings.
3F .....	: With fittings and another outlet connection.
AMI .....	: With mixing valve.
SMI .....	: Without mixing valve.
PUISS .....	: Power of th appliance.
PN .....	: Appliance with normal pression.
LP .....	: Appliance with low pression.
PV .....	: Appliance with variable power.
PF .....	: Appliance with fixed power.

## IDENTIFICATION PLATE

### SERIAL NUMBER

10 Characters :

04 05 125 011  
 Year of manufacture    Manufacturing day    Sequential number

11 Characters :

1 95 065004 - 31  
 Month of manufacture : from 1 to 9 → Jan. to Sep.,  
 O → Oct., N → Nov.,  
 D → Dec.    Technical number of the appliance  
 Sequential number  
 Year of manufacture

19 Characters :

08 05 0013199 900640031  
 Year of manufacture    Month of manufacture    Product reference  
 Sequential number

20 Characters :

3675007 XX 2 07 070 00315  
 Product reference    Millenium of manufacture    Sequential number  
 Manufacturing day    Year of manufacture

21 Characters :

3675007 XX 07 070 0000315  
 Product reference    Year of manufacture    Sequential number  
 Manufacturing day