

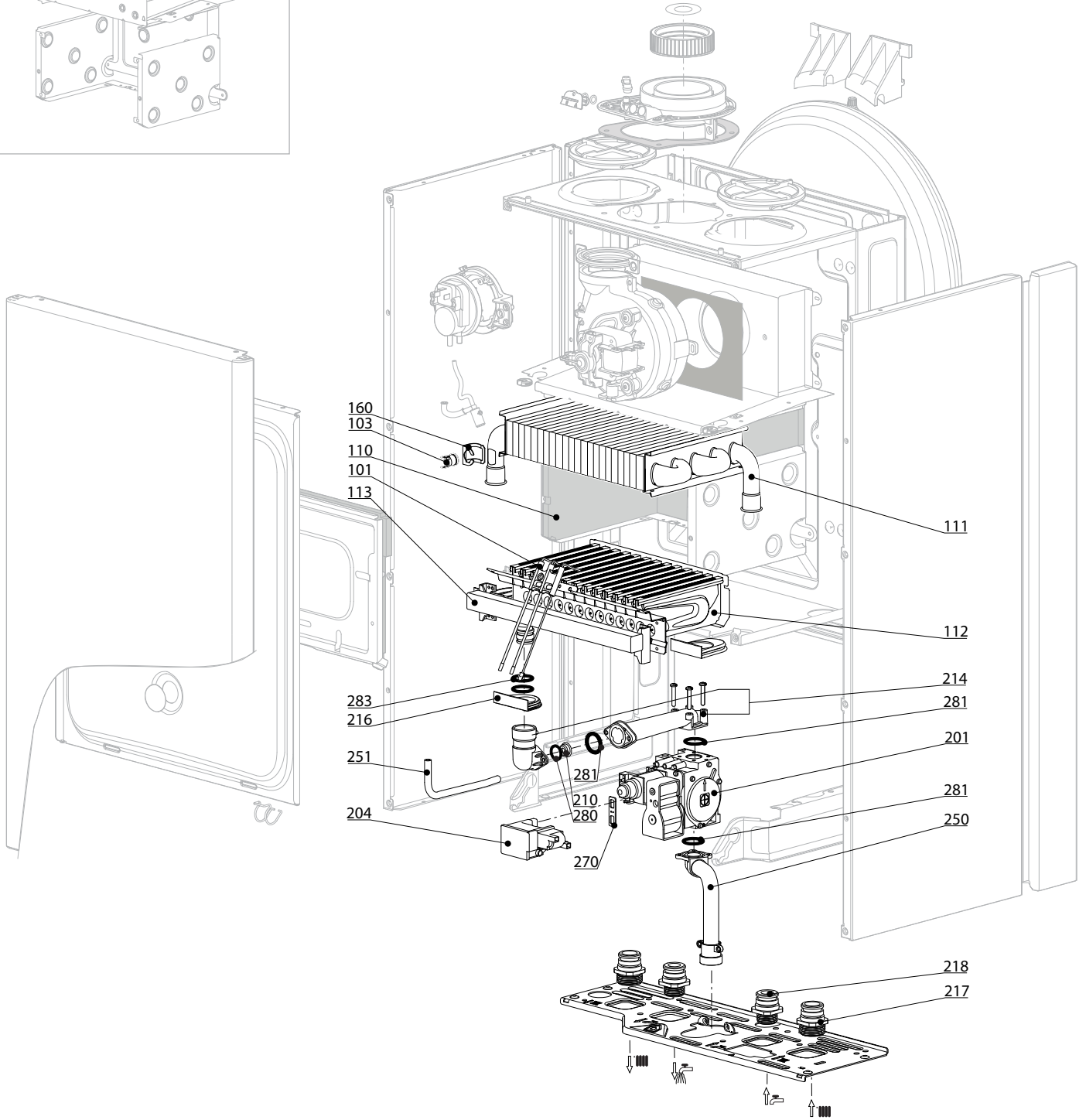
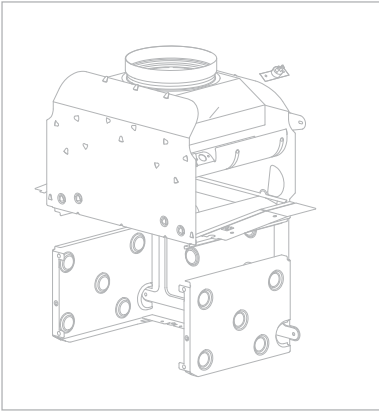
SPARE PARTS EXPLODED VIEW GAS-WALL BOILER ATM. BURNER

Model

INOA EVO - TALIA EVO

R8203342-03 - 01/04/2014

1	3310291	INOA EVO 25 CF GPO FR	05-2012	-
1	3310292	INOA EVO 25 CF FR BE	05-2012	-
2	3310296	INOA EVO SHUNT 25 CF FR	05-2012	-
3	3310297	INOA EVO 30 CF BE	07-2012	08-2012
4	3310289	INOA EVO 24 VMC GPO FR	05-2012	-
4	3310290	INOA EVO 24 VMC FR	05-2012	-
5	3310293	INOA EVO 25 FF GPO FR	05-2012	-
5	3310294	INOA EVO 25 FF FR BE	05-2012	-
6	3310261	INOA EVO 25 FF FR BE V2		
6	3310270	INOA EVO 25 FF GPO FR V2		
7	3310295	INOA EVO 30 FF BE	09-2011	03-2012
8	3310282	TALIA EVO SYSTEM 25 CF FR	05-2012	-
9	3310281	TALIA EVO SYSTEM 24 VMC FR	05-2012	-
10	3310284	TALIA EVO SYSTEM 25 30 FF FR	05-2012	-
Col	Reference	Model type	Begin	End

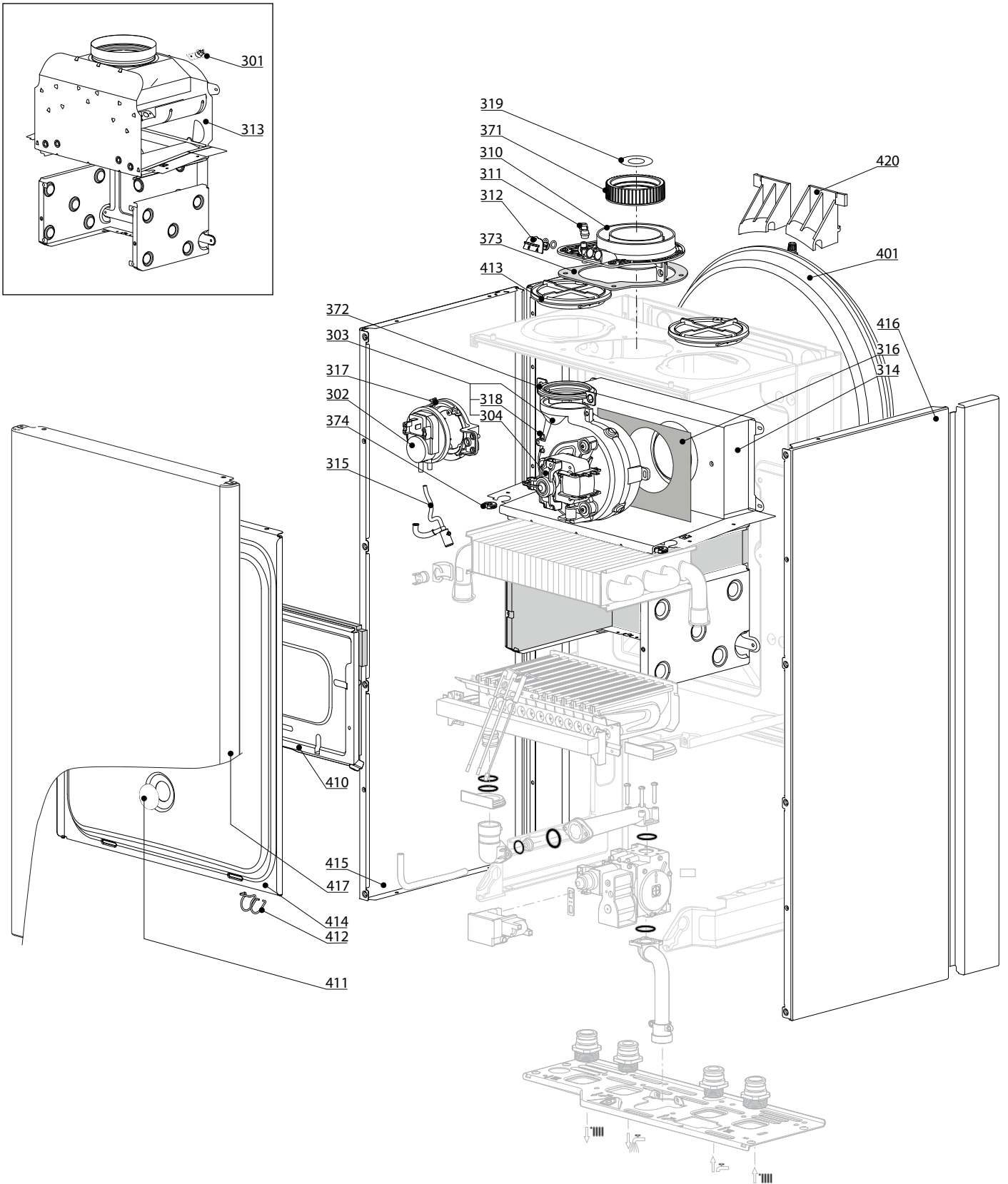


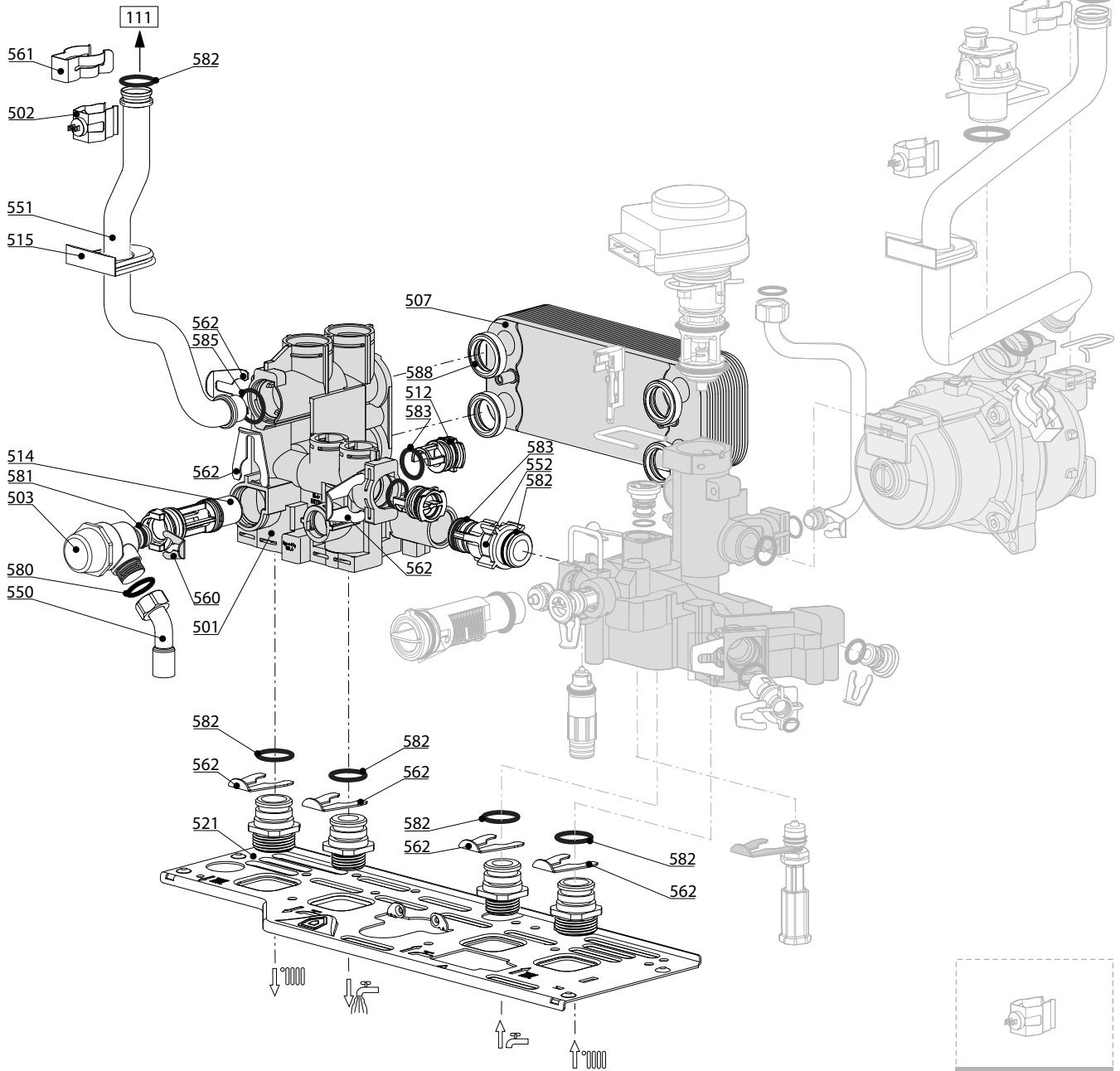
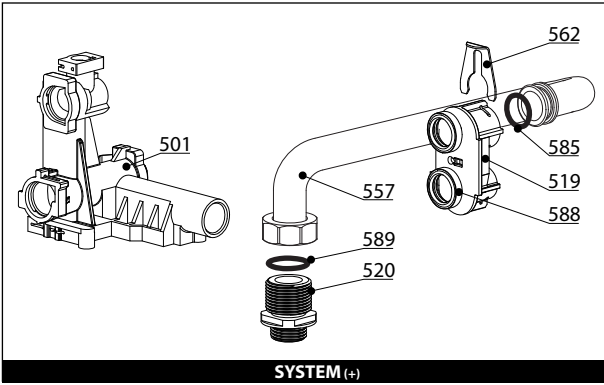
☰	Description	Manf. Pt. N	Type	<div style="display: flex; justify-content: space-between; font-size: small;"> INOA EVO 23 CF INOA EVO 25 CF INOA EVO 25 CF SHUNT EVO 24 VMC CF INOA EVO 23 FF INOA EVO 23 FF V2 TALIA EVO 30 FF TALIA EVO 31 ST 25 CF TALIA EVO 31 ST 24 VMC TALIA EVO 31 ST 25 30 FF </div>																		From	to
				1	2	3	4	5	6	7	8	9	10	11	12	13	14	15	16	17	18		
0100	BURNER ASSEMBLY																						
0101	ELECTRODE (IGNITION/IONIZATION)	65104549		•	•	•	•	•	•	•	•	•	•	•									
0110	PANELS (KIT)	65104695								•													
	PANELS (KIT)	65105029				•																	
	PANELS (KIT)	65106298							•														
	PANELS (KIT)	65105029	GPO	•				•															
	PANELS (KIT)	65104695	NAT	•	•			•				•	•	•	•								
0111	MAIN EXCHANGER	65104246								•	•												
	MAIN EXCHANGER	65106297							•														
	MAIN EXCHANGER	65111931				•																	
	MAIN EXCHANGER	65111932																•					
	MAIN EXCHANGER	65111931	GPO	•				•															
	MAIN EXCHANGER	65104247	NAT	•	•			•				•	•										
0112	BURNER 11NP	65106294								•													
	BURNER 13NP	65104220									•	•							•				
	BURNER 13NP	60001582	NAT	•	•			•				•	•										
	BURNER 15NP	65105027						•															
	BURNER 15NP	65105027	GPO	•				•															
0113	GAS MANIFOLD	60001134	GPO							•													
	GAS MANIFOLD	60001348	GPO	•				•															
	GAS MANIFOLD 11 INJ. D:1.32	65106302	NAT							•													
	GAS MANIFOLD 13 INJ. D:1.25	65104302	NAT	•	•			•			•		•	•									
	GAS MANIFOLD 13 INJ. D:1.32	65104226	NAT									•							•				
	GAS MANIFOLD 13 INJ. D:2.7	65105381	GPO								•												
	GAS MANIFOLD 15 INJ. D:1.25	65105026	NAT					•															
0200	GAS SECTION																						
0201	GAS VALVE	65105382	GPO	•				•	•	•													
	GAS VALVE	65104254	NAT	•	•	•	•	•	•	•	•	•	•	•	•	•	•	•	•				
0204	SPARK GENERATOR	60001888		•	•	•	•	•	•	•	•	•	•	•	•	•	•	•	•				
0210	GAS RESTRICTOR D: 6.3	60000018	NAT	•	•			•			•												
	GAS RESTRICTOR D: 6.4	60000501	NAT							•													
	RESTRICTOR D: 6.5	60000821	NAT					•															
	RESTRICTOR D: 7	65105152	NAT									•							•				
0214	PIPE (GAS VALVE/BURNER)	65104230		•	•	•	•	•	•	•	•	•	•	•	•	•	•	•	•				
0216	GROMMET	60000624		•	•	•	•	•	•	•	•	•	•	•	•	•	•	•	•				
0217	UNION (3/4")	65104326		•	•	•	•	•	•	•	•	•	•	•	•	•	•	•	•				
0218	UNION (1/2")	65104327		•	•	•	•	•	•	•	•	•	•	•	•	•	•	•	•				
0250	GAS TUBE	60000720		•	•	•	•	•	•	•	•	•	•	•	•	•	•	•	•				
0251	EPDM PIPE	65104296								•	•	•							•				
0270	GASKET (SPARK GENERATOR)	574279		•	•	•	•	•	•	•	•	•	•	•	•	•	•	•	•				
0280	O-RING 14X2	60000903	NAT	•	•	•	•	•	•	•	•	•	•	•	•	•	•	•	•				
0281	O-RING 22.22X2.62	65104304		•	•	•	•	•	•	•	•	•	•	•	•	•	•	•	•				
0283	O-RING 17.17X1.78	65104303		•	•	•	•	•	•	•	•	•	•	•	•	•	•	•	•				

300
400

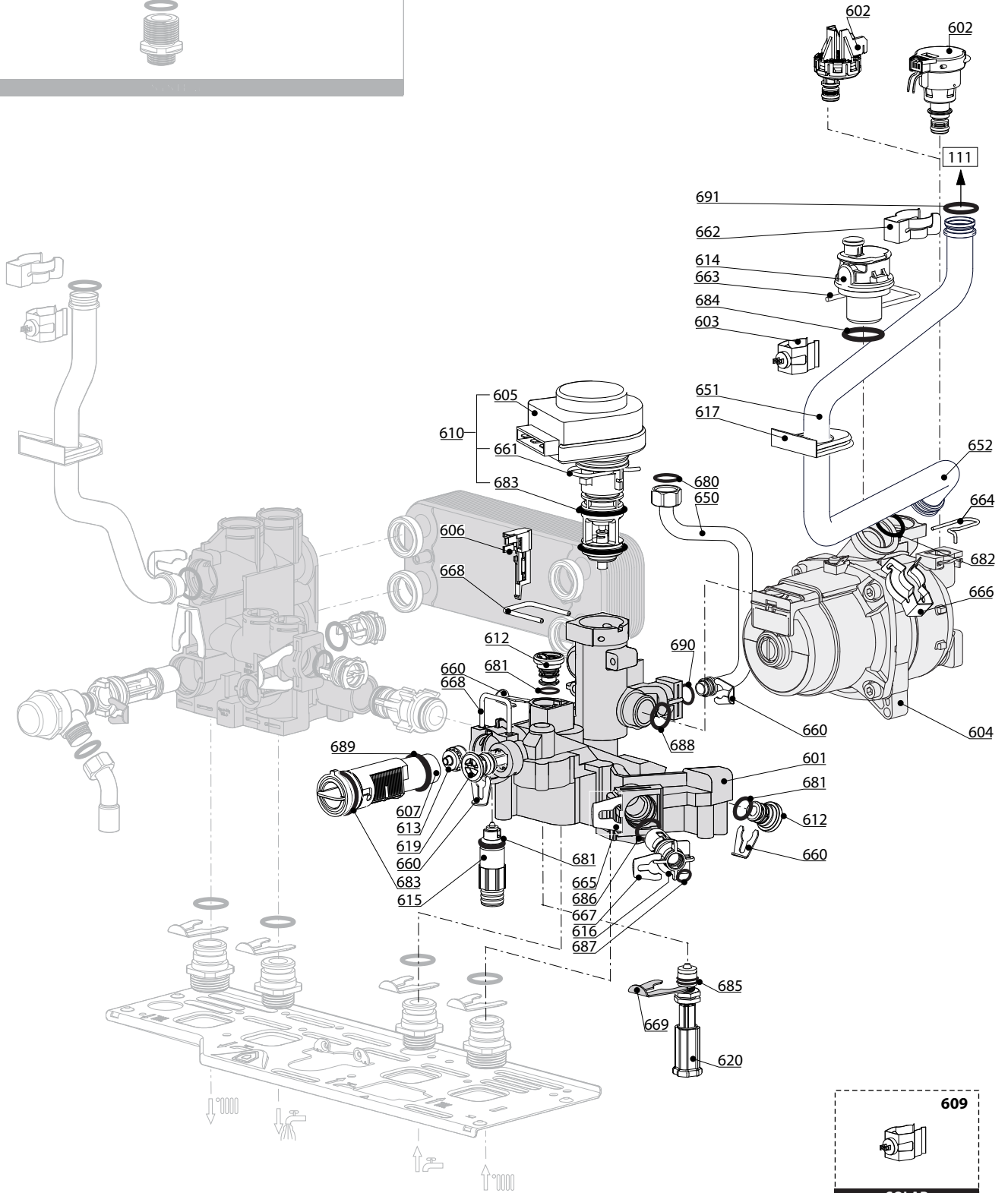
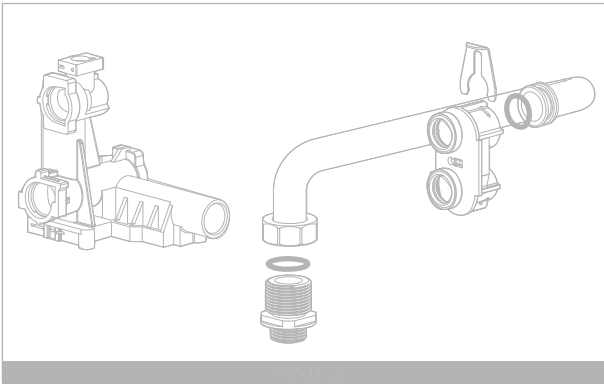
INOA EVO - TALIA EVO

Gas-wall boiler atm. burner

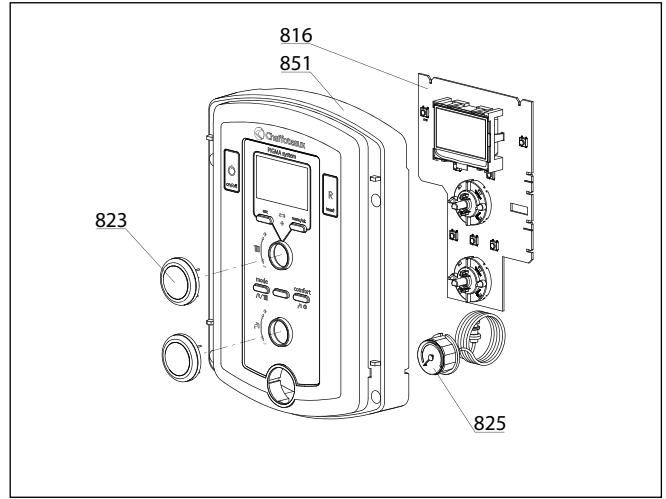
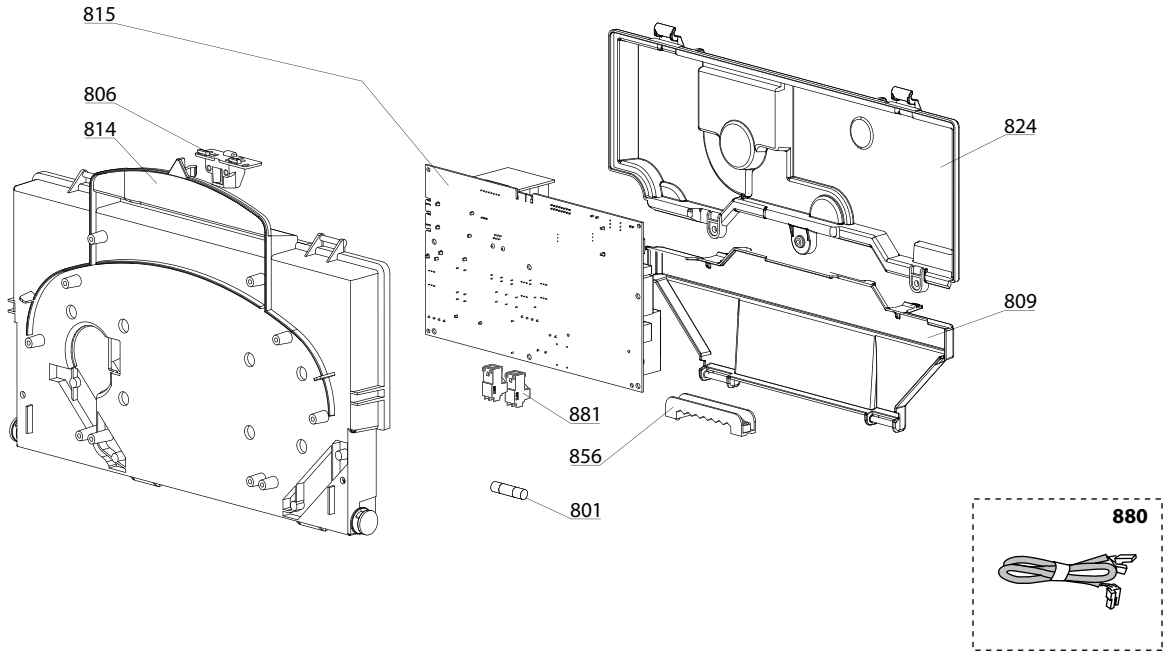




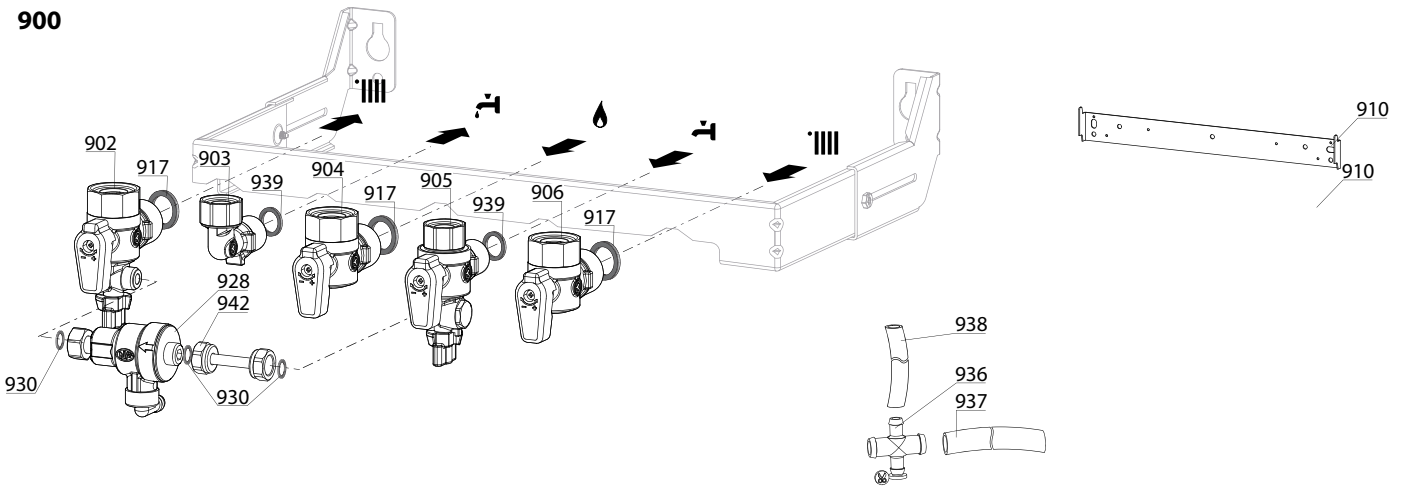
☉⇒	Description	Manf. Pt. N	Type	<div style="display: flex; justify-content: space-between; font-size: small; text-align: center;"> INOA EVO 23 CF INOA EVO 23 CF SHUNT TALIA EVO 23 FF </div>																		From	to
				1	2	3	4	5	6	7	8	9	10	11	12	13	14	15	16	17	18		
0500	FLOW GROUP																						
0501	FLOW GROUP	60000872																					
	FLOW GROUP	60001952		•	•	•	•	•	•	•	•	•	•	•	•	•	•	•	•				
0502	TEMPERATURE PROBE + CLIP	990686		•	•	•	•	•	•	•	•	•	•	•	•	•	•	•	•				
0503	PRESSURE RELIEF VALVE (3 BAR)	61312668		•	•	•	•	•	•	•	•	•	•	•	•	•	•	•	•				
0507	WATER / WATER HEAT EXCHANGER 16	65104333		•	•	•	•	•	•	•	•	•	•	•	•	•	•	•	•				
0512	PLUG	65104445		•	•	•	•	•	•	•	•	•	•	•	•	•	•	•	•				
0514	BY-PASS	65104336		•	•	•	•	•	•	•	•	•	•	•	•	•	•	•	•				
0515	GROMMET	60000808		•	•	•	•	•	•	•	•	•	•	•	•	•	•	•	•				
0519	INTERFACE 'System +' Open	60001365	SYST+																				
0520	UNION (3/4"-1/2")	60001367																					
0521	HYDRAULIC GROUP SUPPORT	60001375		•	•	•	•	•	•	•	•	•	•	•	•	•	•	•	•				
0550	PIPE (SAFETY VALVE)	65104447		•	•	•	•	•	•	•	•	•	•	•	•	•	•	•	•				
0551	PIPE (C.H. FLOW)	60000722																					
	PIPE (C.H. FLOW)	60000989																					
	PIPE (C.H. FLOW)	60001131																					
	PIPE (C.H. FLOW)	60000989	GPO	•																			
	PIPE (C.H. FLOW)	60000722	NAT	•	•																		
0552	BY-PASS PIPE	65104340		•	•	•	•	•	•	•	•	•	•	•	•	•	•	•	•				
0557	TUBO SYSTEM	60001366																					
0560	CLIP D:10	65104260		•	•	•	•	•	•	•	•	•	•	•	•	•	•	•	•				
0561	CLIP	61307589		•	•	•	•	•	•	•	•	•	•	•	•	•	•	•	•				
0562	CLIP D:18	65104259		•	•	•	•	•	•	•	•	•	•	•	•	•	•	•	•				
0580	SHEET GASKET D: 13.9-10.4-1.5	60061853-02		•	•	•	•	•	•	•	•	•	•	•	•	•	•	•	•				
0581	O-RING 17.96X2.62	65104337		•	•	•	•	•	•	•	•	•	•	•	•	•	•	•	•				
0582	O-RING 17.86X2.62	61308091		•	•	•	•	•	•	•	•	•	•	•	•	•	•	•	•				
0583	O-RING 15.54X2.62	65104325		•	•	•	•	•	•	•	•	•	•	•	•	•	•	•	•				
0585	O-RING 17.04X3.53	65104262		•	•	•	•	•	•	•	•	•	•	•	•	•	•	•	•				
0588	EXCHANGER GASKET	65104334		•	•	•	•	•	•	•	•	•	•	•	•	•	•	•	•				
0589	SHEET GASKET D: 24-14-1.5	60061855-17																					



☉⇒	Description	Manf. Pt. N	Type	<div style="display: flex; justify-content: space-between; font-size: small; text-align: center;"> INOA EVO 23 CF INOA EVO 23 CF SHUNT </div> <div style="display: flex; justify-content: space-between; font-size: x-small; text-align: center;"> INOA EVO 23 CF INOA EVO 23 CF EVO 24 VMC MET INOA EVO 23 FF INOA EVO 23 FF V2 TALIA EVO 25 CF TALIA EVO 25 CF TALIA EVO 25 CF </div>																		<div style="border: 1px solid black; padding: 2px; display: inline-block;">31</div>	
				1	2	3	4	5	6	7	8	9	10	11	12	13	14	15	16	17	18	From	to
0600	RETURN GROUP																						
0601	RETURN GROUP	60000874		•	•	•	•	•	•	•	•	•	•	•	•	•	•	•	•	•			
0602	LOW PRESSURE SWITCH	65105090						•	•	•	•	•	•	•	•	•	•	•	•	•			
0603	TEMPERATURE PROBE + CLIP	990686		•	•	•	•	•	•	•	•	•	•	•	•	•	•	•	•	•			
0604	PUMP 4M 1V	60001584		•	•		•	•	•														
	PUMP 5M 1V	60000876				•			•														
	PUMP 5M 2V	65104319												•	•	•	•	•	•	•			
0605	MOTOR - 3-WAY VALVE	61302483-01		•	•	•	•	•	•	•	•	•	•	•	•	•	•	•	•	•			
0606	SENSOR (REED)	65104323		•	•	•	•	•	•	•	•	•	•	•	•	•	•	•	•	•			
0607	FLOW METER	60000870		•	•	•	•	•	•	•	•	•	•	•	•	•	•	•	•	•			
0610	MOTOR + SPRING 3 WAY VALVE KIT	60001583		•	•	•	•	•	•	•	•	•	•	•	•	•	•	•	•	•			
0612	PLUG	65104377		•	•	•	•	•	•	•	•	•	•	•	•	•	•	•	•	•			
0613	RIDUCTORS (KIT)	65104318		•	•	•	•	•	•	•	•	•	•	•	•	•	•	•	•	•			
0614	AUTO AIR VENT WITH O-RING	65104703	WILO	•	•	•	•	•	•	•	•	•	•	•	•	•	•	•	•	•			
0615	KIT DRAIN SCREW	60001385		•	•	•	•	•	•	•	•	•	•	•	•	•	•	•	•	•			
0616	WATER FILTER	60001372		•	•	•	•	•	•	•	•	•	•	•	•	•	•	•	•	•			
0617	GROMMET	60000807		•	•	•	•	•	•	•	•	•	•	•	•	•	•	•	•	•			
0619	CHECK VALVE CARTRIDGE	65105323		•	•	•	•	•	•	•	•	•	•	•	•	•	•	•	•	•			
0650	PIPE (EXPANSION VESSEL)	60000718		•	•	•	•	•	•	•	•	•	•	•	•	•	•	•	•	•			
0651	PIPE (C.H. RETURN)	60001278					•																
	PIPE (C.H. RETURN)	60001285						•															
	PIPE (C.H. RETURN)	60001286				•																	
	PIPE (C.H. RETURN)	60001286	GPO	•			•																
	PIPE (C.H. RETURN)	60001273	NAT	•	•		•			•	•												
0660	CLIP D:10	65104260		•	•	•	•	•	•	•	•	•	•	•	•	•	•	•	•	•			
0661	CLIP	65104332		•	•	•	•	•	•	•	•	•	•	•	•	•	•	•	•	•			
0662	CLIP	61307589		•	•	•	•	•	•	•	•	•	•	•	•	•	•	•	•	•			
0663	U-CLIP	65104704		•	•	•	•	•	•	•	•	•	•	•	•	•	•	•	•	•			
0664	CLIP	65104322							•	•	•									•			
0665	CLIP	65104331		•	•	•	•	•	•	•	•	•	•	•	•	•	•	•	•	•			
0666	CLIP	60000309		•	•	•	•	•	•	•	•	•	•	•	•	•	•	•	•	•			
0667	CLIP	65100680		•	•	•	•	•	•	•	•	•	•	•	•	•	•	•	•	•			
0668	CLIP	65104316		•	•	•	•	•	•	•	•	•	•	•	•	•	•	•	•	•			
0680	GASKET 3/8"	573521		•	•	•	•	•	•	•	•	•	•	•	•	•	•	•	•	•			
0681	O-RING 9.19X2.62	65104313		•	•	•	•	•	•	•	•	•	•	•	•	•	•	•	•	•			
0682	O-RING 17.04X3.53	65104262		•	•	•	•	•	•	•	•	•	•	•	•	•	•	•	•	•			
0683	O-RING 23.47X2.62	65104315		•	•	•	•	•	•	•	•	•	•	•	•	•	•	•	•	•			
0684	O-RING 35X3	65104705		•	•	•	•	•	•	•	•	•	•	•	•	•	•	•	•	•			
0686	O-RING 15.54X2.62	65104325		•	•	•	•	•	•	•	•	•	•	•	•	•	•	•	•	•			
0687	O-RING 5.7X1.9	61009834-10		•	•	•	•	•	•	•	•	•	•	•	•	•	•	•	•	•			
0688	O-RING 21.89X2.62	65104320		•	•	•	•	•	•	•	•	•	•	•	•	•	•	•	•	•			
0689	O-RING 17.17X1.78	65104303		•	•	•	•	•	•	•	•	•	•	•	•	•	•	•	•	•			
0690	O-RING 8.9X2.7	61009834-14		•	•	•	•	•	•	•	•	•	•	•	•	•	•	•	•	•			
0691	O-RING 17.86X2.62	61308091		•	•	•	•	•	•	•	•	•	•	•	•	•	•	•	•	•			



900



5000

5001
 Transf. gaz > GPL
 Conv. gas > GPL
 Trasn. gas > GPL
 Transf. gas > GPL

5002
 Transf. gaz > Nat
 Conv. gas > Nat
 Trasn. gas > Met
 Transf. gas > Met

5020
 Options
 Accessories
 Opzioni
 Accessorio

LIST OF THE ABBREVIATIONS

HW	: Hot water.
CW	: Cold water.
C	: Ceramic resistance (normal heating).
Ca	: Ceramic resistance (accelerated heating)
TP	: Immersion heater.
1F	: With fittings.
2F	: Without fittings.
3F	: With fittings and another outlet connection.
AMI	: With mixing valve.
SMI	: Without mixing valve.
PUISS	: Power of th appliance.
PN	: Appliance with normal pression.
LP	: Appliance with low pression.
PV	: Appliance with variable power.
PF	: Appliance with fixed power.

IDENTIFICATION PLATE

SERIAL NUMBER

10 Characters :	04 05 125 011	Sequential number Manufacturing day Year of manufacture
11 Characters :	1 95 065004 - 31	Technical number of the appliance Sequential number Year of manufacture
Month of manufacture : from 1 to 9 → Jan. to Sep., O → Oct., N → Nov., D → Dec.		
19 Characters :	08 05 0013199 900640031	Product reference Sequential number
Year of manufacture Month of manufacture		
20 Characters :	3675007 XX 2 07 070 00315	Sequential number Manufacturing day Year of manufacture
Product reference Millenium of manufacture		
21 Characters :	3675007 XX 07 070 0000315	Sequential number Manufacturing day
Product reference Year of manufacture		