

SPARE PARTS EXPLODED VIEW GAS WALL BOILERS

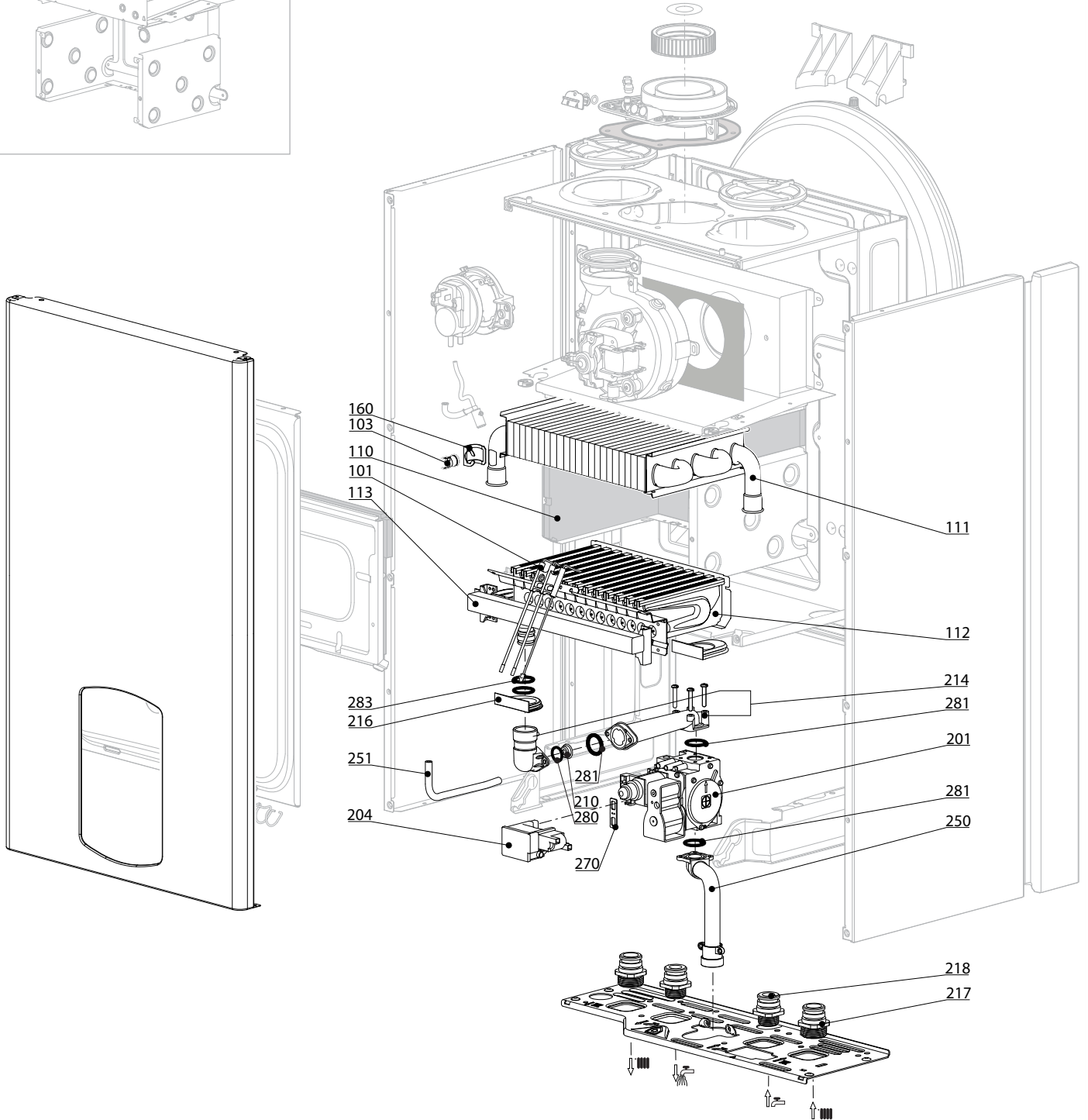
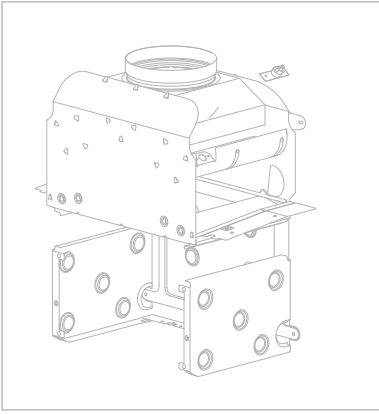
Model

INOA - TALIA

R8203103-11 - 14/03/2012

1	3650193	INOA 25 CF N FR-BE	07/07	
1	3650312	INOA S 25 CF N FR	11/08	
1	3650194	INOA 25 CF B/P FR	07/07	
1	3650258	INOA 25 CF GPO FR	12/07	
2	3650198	INOA 30 CF N FR	07/07	
3	3650195	INOA 24 VMC N FR	07/07	
3	3650260	INOA 24 VMC GPO FR	12/07	
4	3650196	INOA 25 FF N FR-BE	07/07	
4	3650197	INOA 25 FF B/P FR	07/07	
4	3650259	INOA 25 FF GPO FR	12/07	
5	3650200	INOA 30 FF N FR-BE	08/07	
6	3650177	TALIA 25 CF N BE	09/07	
7	3650179	TALIA 30 CF N BE	11/07	
8	3650178	TALIA 25 FF N BE	08/07	
9	3650180	TALIA 30 FF N BE	11/07	
10	3650276	TALIA SYSTEM 15 CF N FR		
11	3650236	TALIA SYSTEM 25 CF N FR	10/07	01/10
11	3310101	TALIA SYSTEM 25 CF N FR	02/10	
12	3650277	TALIA SYSTEM 15 VMC N FR		
13	3650237	TALIA SYSTEM 24 VMC N FR	10/07	01/10
13	3310100	TALIA SYSTEM 24 VMC N FR	02/10	
14	3650238	TALIA SYSTEM 25 FF N FR	09/07	07/10
14	3310097	TALIA SYSTEM 25 FF N FR	08/10	
15	3650239	TALIA SYSTEM 30 FF N FR-BE	10/07	05/10
15	3310116	TALIA SYSTEM 30 FF N FR-BE	06/10	

Col	Reference	Model type	Begin	End
-----	-----------	------------	-------	-----

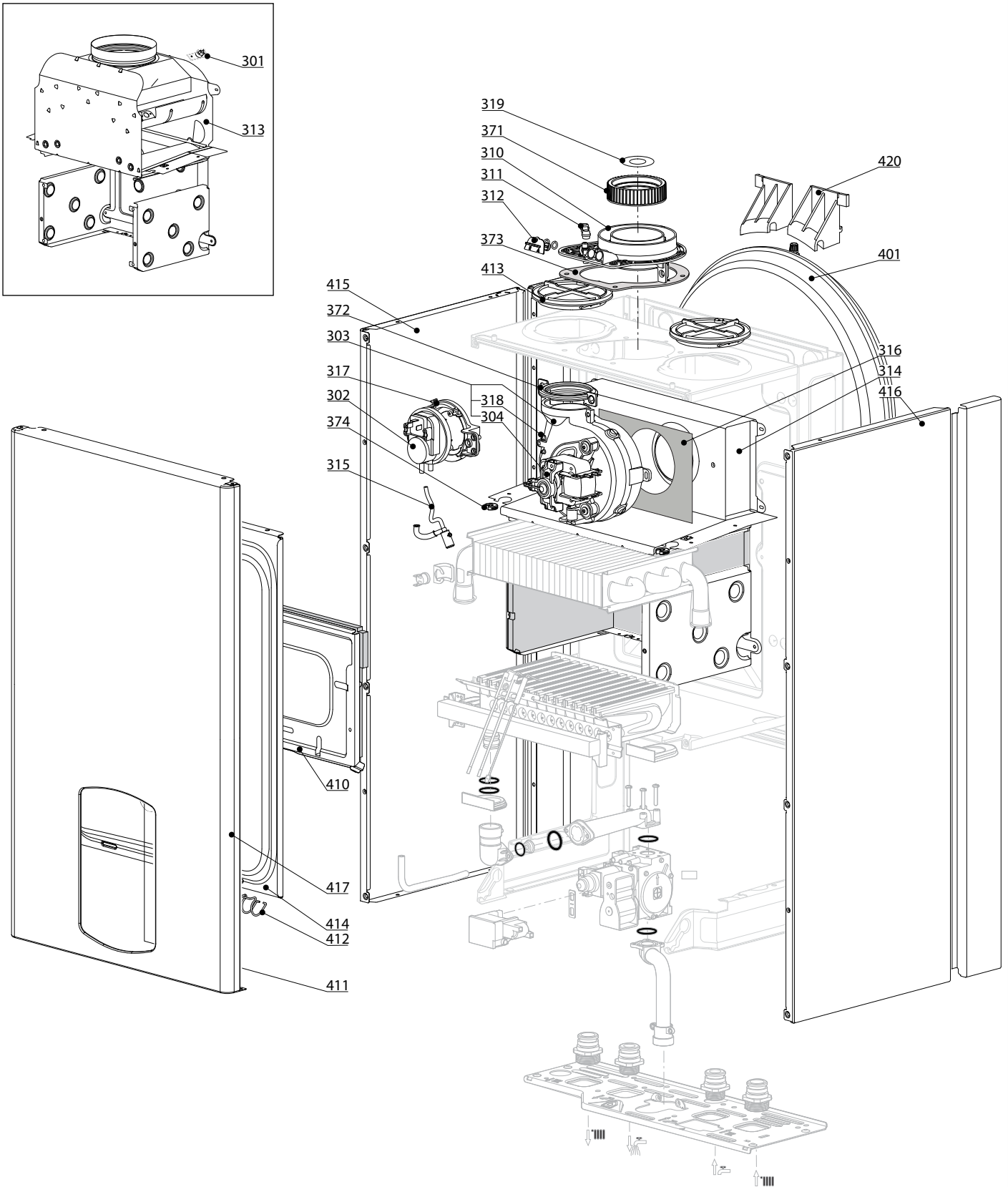


☺	Description	Manf. Pt. N	Type															31	
				1	2	3	4	5	6	7	8	9	10	11	12	13	14		15
0100	BURNER ASSEMBLY																		
0101	ELECTRODE (IGNITION/DETECTION)	65104549		•	•	•	•	•	•	•	•	•	•	•	•				
0103	THERMOSTAT 102°	65104500		•	•	•	•	•	•	•	•	•	•	•	•				
0110	PANELS (KIT)	65104695					•			•					•				02/08
	PANELS (KIT)	65104695		•		•	•			•	•	•	•	•	•				
	PANELS (KIT)	65105029			•				•										
	PANELS (KIT)	65106298					•			•					•				03/08
0111	MAIN EXCHANGER	65104246					•			•					•				02/08
	MAIN EXCHANGER	65104246					•			•					•				
	MAIN EXCHANGER	65104247		•		•			•			•	•	•	•				
	MAIN EXCHANGER	65105030			•				•										
	MAIN EXCHANGER	65106297					•			•					•				03/08
	MAIN EXCHANGER	65104247	GPO	•		•													06/08
	MAIN EXCHANGER	65105030	GPO	•		•													07/08
0112	BURNER 13NP	65104220					•			•					•				02/08
	BURNER 13NP	65104220		•		•		•		•	•	•	•	•	•				
	BURNER 15NP	65105027			•				•										
	BURNER 11NP	65106294					•			•					•				03/08
	BURNER 13NP	65104220	GPO	•		•													06/08
	BURNER 15NP	65105027	GPO	•		•													07/08
0113	GAS MANIFOLD	60001134	GPO				•												03/08
	GAS MANIFOLD	60001348	GPO	•		•													07/08
	GAS MANIFOLD 13 INJ. D:2.40	65105915	GPO				•												02/08
	GAS MANIFOLD 13 INJ. D:2.40	65105915	GPO	•		•													06/08
	GAS MANIFOLD 13 INJ. D:0.76	65104223	LPG				•												02/08
	GAS MANIFOLD 13 INJ. D:0.76	65104223	LPG	•															
	GAS MANIFOLD 11 INJ. D:0.80	65106605	LPG				•												03/08
	GAS MANIFOLD 13 INJ. D:1.32	65104226	NAT				•			•					•				
	GAS MANIFOLD 13 INJ. D:1.25	65104302	NAT				•			•					•				02/08
	GAS MANIFOLD 13 INJ. D:1.25	65104302	NAT	•		•			•			•	•	•					
	GAS MANIFOLD 15 INJ. D:1.25	65105026	NAT		•				•										
	GAS MANIFOLD 13 INJ. D:1.15	65105683	NAT				•			•					•				
	GAS MANIFOLD 11 INJ. D:1.32	65106302	NAT				•			•					•				03/08
0160	CLIP	61010050		•	•	•	•	•	•	•	•	•	•	•	•	•	•	•	
0200	GAS SECTION																		
0201	GAS VALVE	65105382	GPO	•		•	•												
	GAS VALVE	65104254	NAT-B/P	•	•	•	•	•	•	•	•	•	•	•	•	•	•	•	
0204	SPARK GENERATOR	65104653		•	•	•	•	•	•	•	•	•	•	•	•	•	•	•	
0210	RESTRICTOR D: 4.2	60000017	NAT									•		•					
	RESTRICTOR D: 6.3	60000018	NAT				•			•					•				02/08
	RESTRICTOR D: 6.3	60000018	NAT	•		•			•				•	•					
	RESTRICTOR D: 5.7	60000498	NAT				•			•					•				03/08
	RESTRICTOR D: 6.5	60000821	NAT		•				•										
	RESTRICTOR D: 7	65105152	NAT				•			•					•				
0214	PIPE (GAS VALVE/BURNER)	65104230		•	•	•	•	•	•	•	•	•	•	•	•	•	•	•	
0216	GROMMET	60000624		•	•	•	•	•	•	•	•	•	•	•	•	•	•	•	
0217	UNION (3/4)	65104326		•	•	•	•	•	•	•	•	•	•	•	•	•	•	•	
0218	UNION (1/2)	65104327		•	•	•	•	•	•	•	•	•	•	•	•	•	•	•	
0250	GAS TUBE	60000720		•	•	•	•	•	•	•	•	•	•	•	•	•	•	•	
0251	EPDM PIPE	65104296					•	•		•	•				•	•			
0270	GASKET (SPARK GENERATOR)	574279		•	•	•	•	•	•	•	•	•	•	•	•	•	•	•	
0280	O-RING D: 14-2.00	60000903	NAT	•	•	•	•	•	•	•	•	•	•	•	•	•	•	•	
0281	O-RING 22,22X2,62	65104304		•	•	•	•	•	•	•	•	•	•	•	•	•	•	•	
0283	O-RING 17,17X1,78	65104303		•	•	•	•	•	•	•	•	•	•	•	•	•	•	•	

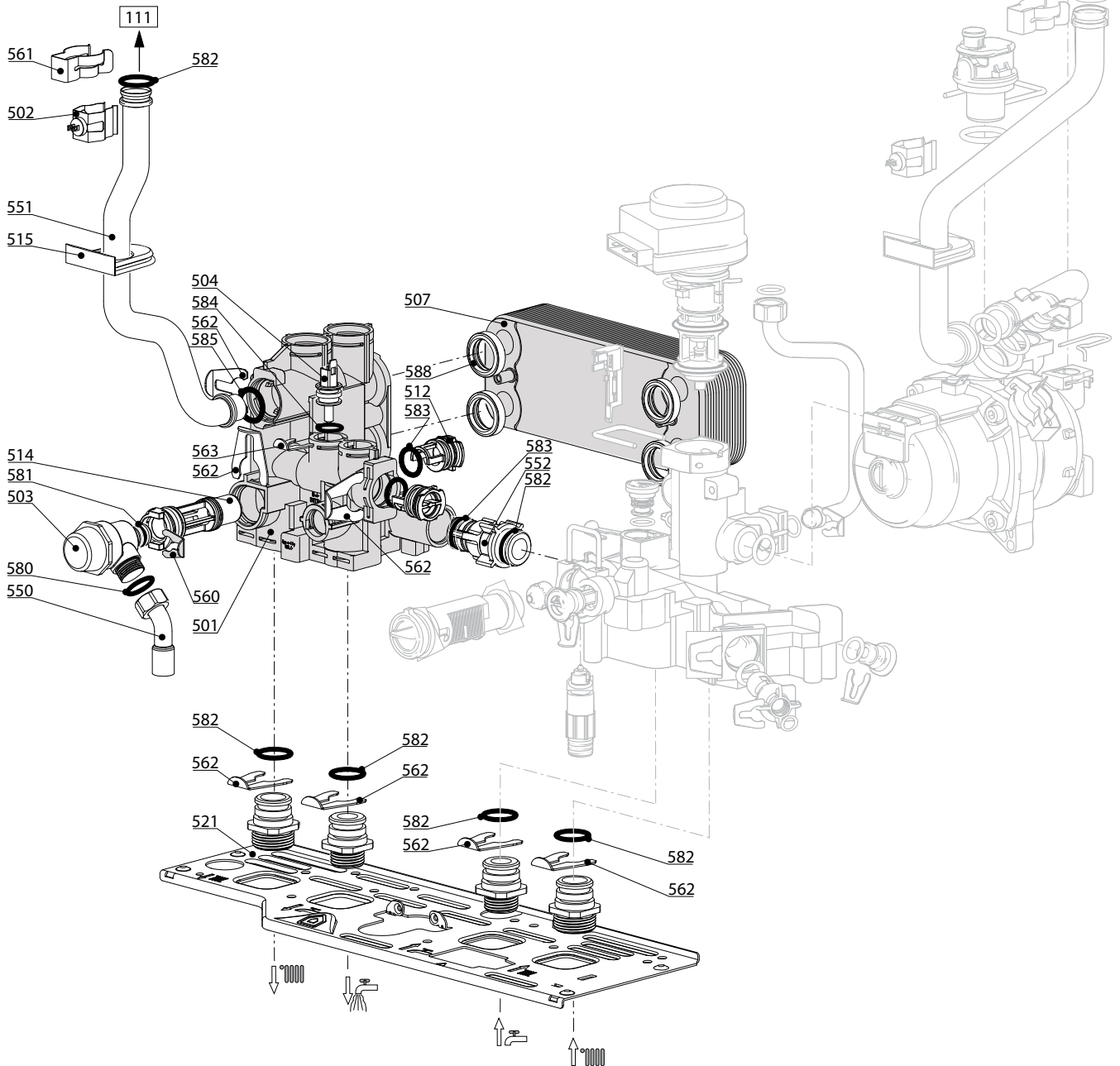
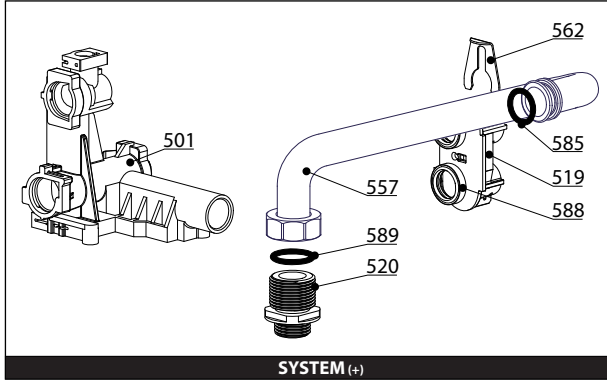
300
400

INOA - TALIA

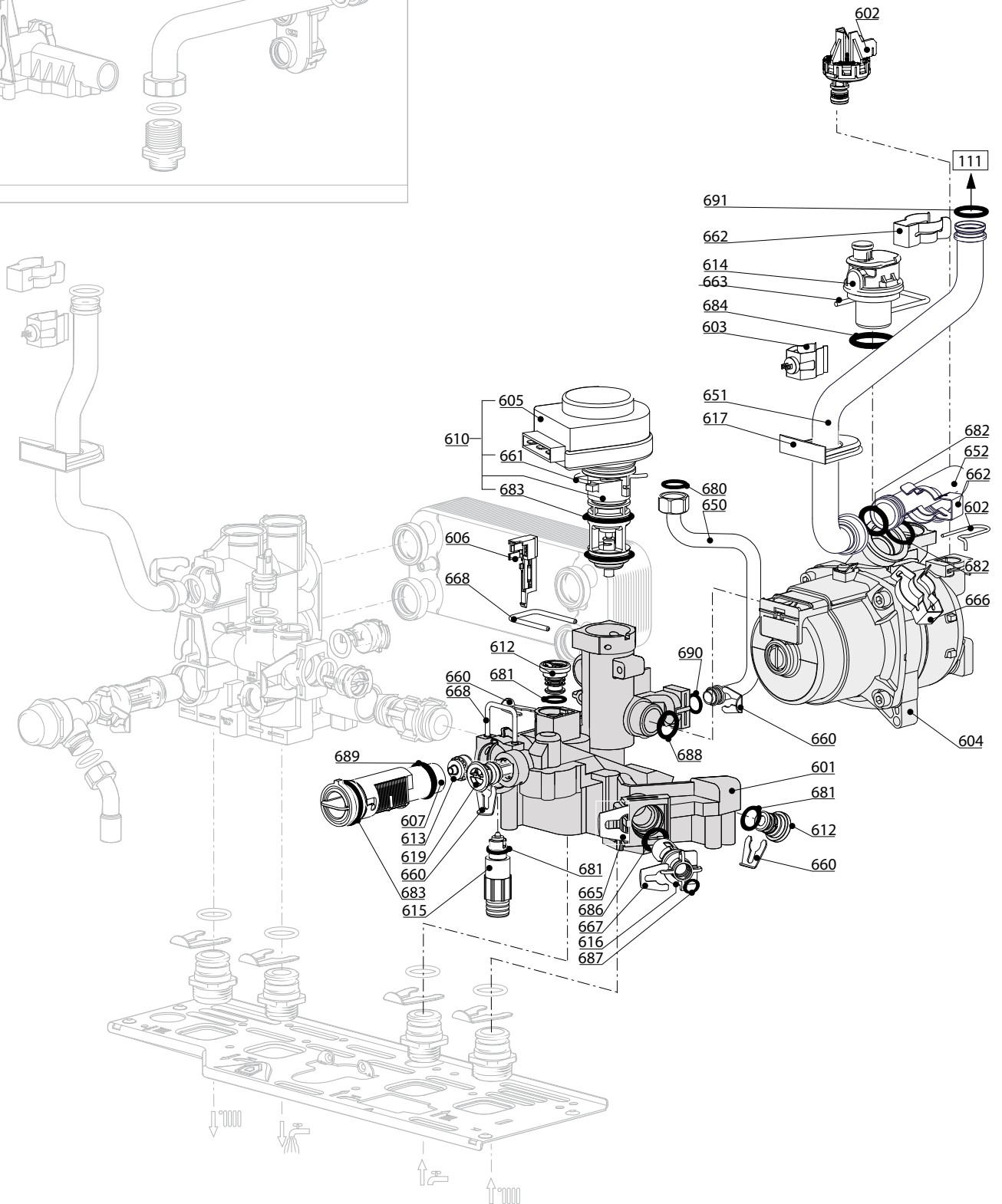
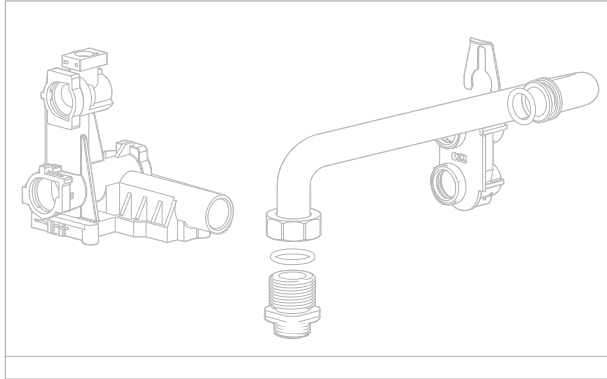
Domestic Gas Boilers



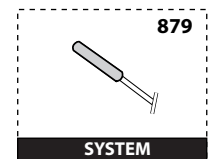
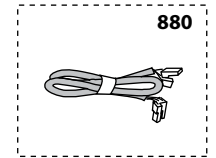
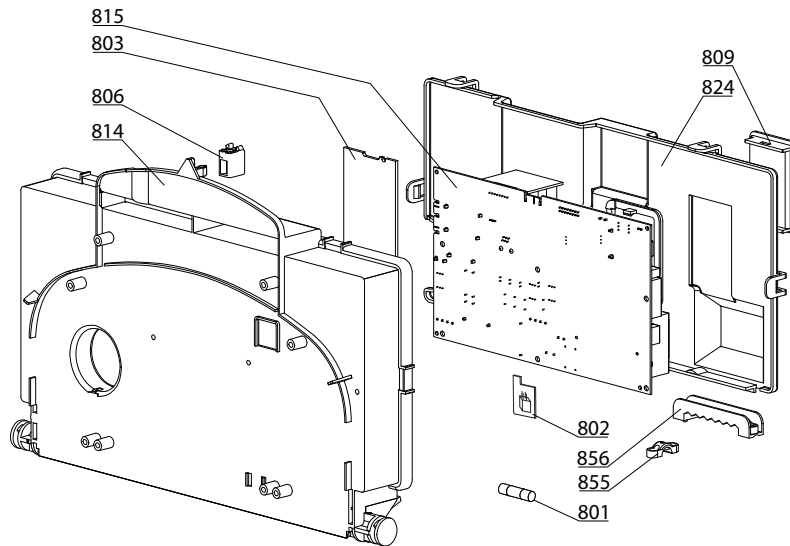
☉⇒	Description	Manf. Pt. N	Type	<div style="display: flex; justify-content: space-between; font-size: small;"> INOA 25 CFINOA 30 CFINOA 24 VMCINOA 25 FFINOA 30 FFTALIA 23 CFTALIA 30 CFTALIA 23 FFTALIA 30 FFTALIA SY SYSTEM 15 CFTALIA SY SYSTEM 23 CFTALIA SY SYSTEM 15 VMCTALIA SY SYSTEM 24 VMCTALIA SY SYSTEM 23 FF </div>																		31
				1	2	3	4	5	6	7	8	9	10	11	12	13	14	15	16	17	18	
0300	FAN ASSEMBLY																					
0301	OVERHEAT THERMOSTAT 49C	61310767				•							•	•								
	THERMOSTAT 75-65°C	999539		•	•			•	•			•	•									
0302	AIR PRESSURE SWITCH 50 Pa	65104671-01					•				•				•							
	AIR PRESSURE SWITCH 74 Pa	65104672-01						•			•					•						
0303	FAN	65104231									•					•						
	FAN	65104255									•					•						
	FAN	65104357					•															
	FAN	65104452						•														
0304	HALL SENSOR 28/30/35 FF	65108255									•							•				
	HALL SENSOR 15/24/25 FF	65108301									•							•				
0310	FLUE (EXHAUST MANIFOLD / HEADER)	65105393					•	•			•	•			•	•						
0311	AIR INTAKE COVER	573329					•	•			•	•			•	•						
0312	FLUE INTAKE PLUG	65104295					•	•			•	•			•	•						
0313	COMBUSTION CHAMBER 24CF	65104218		•		•			•			•	•	•	•							
	COMBUSTION CHAMBER 28CF	65105028			•				•													
	COMBUSTION CHAMBER 24CF	65104218	GPO	•		•													06/08			
	COMBUSTION CHAMBER 28CF	65105028	GPO	•		•													07/08			
0314	COMBUSTION CHAMBER 24/28 FF	65104219				•					•				•				02/08			
	COMBUSTION CHAMBER 24/28 FF	65104219				•					•				•							
	COMBUSTION CHAMBER 24/28 FF	65106295				•					•				•				03/08			
0315	CONDENSATE TRAP	65104623				•	•				•	•			•	•						
0316	PANEL (INSULATION - FAN)	65104305				•	•				•	•			•	•						
0317	SUPPORT (AIR PRESSURE SWITCH)	65104378				•	•				•	•			•	•						
0318	VENTURI 28/30FF	65106515				•					•				•							
	VENTURI 15/24FF	65106516				•					•				•							
0319	RESTRICTOR KIT	60001598				•	•				•	•			•	•						
0371	COLLAR GASKET	65104258				•	•				•	•			•	•						
0372	FAN GASKET	65104257				•	•				•	•			•	•						
0373	GASKET	60000317				•	•				•	•			•	•						
0374	CABLE INLET RUBBER WASHER	60000716		•	•	•	•	•	•	•	•	•	•	•	•	•	•	•	•			
0400	SEALED CASE																					
0401	EXPANSION VESSEL	65104261		•	•	•	•	•	•	•	•	•	•	•	•	•	•	•	•			
0410	PANEL (COMBUSTION CHAMBER)	65104240					•				•				•				02/08			
	PANEL (COMBUSTION CHAMBER)	65104240		•		•		•			•	•	•	•	•							
	PANEL (COMBUSTION CHAMBER)	65105033			•				•													
	PANEL (COMBUSTION CHAMBER)	65106296				•					•				•				03/08			
0411	SIGHT GLASS	65104232				•	•				•	•			•	•						
0412	SPRING FRONT PANEL (KIT)	65104298				•	•				•	•			•	•						
0413	AIR RETURN COVER	65104249				•	•				•	•			•	•						
0414	PANEL (FRONT - SEALED CHAMBER)	65105679				•	•				•	•			•	•						
0415	CASE PANEL (L.H. SIDE)	65105676		•	•	•	•	•	•	•	•	•	•	•	•	•	•	•	•			
0416	CASE PANEL (R.H. SIDE)	65105677		•	•	•	•	•	•	•	•	•	•	•	•	•	•	•	•			
0417	CASE PANEL (FRONT)	60000719		•	•	•	•	•	•	•	•	•	•	•	•	•	•	•	•			
0420	EXPANSION VESSEL SUPPORT	65104696		•	•	•	•	•	•	•	•	•	•	•	•	•	•	•	•			
0421	LONGERON 61mm	60001382		•		•	•	•	•	•	•	•	•	•	•	•	•	•	•			



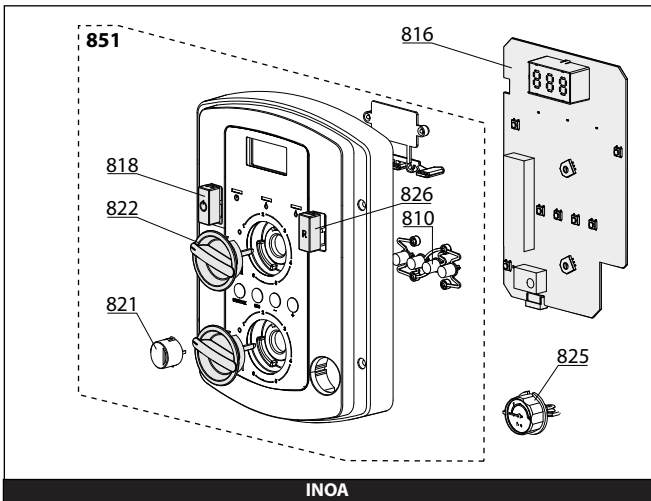
☉⇒	Description	Manf. Pt. N	Type	<div style="display: flex; justify-content: space-between; font-size: small;"> INOA 25 CFINOA 30 CFINOA 24 VMCINOA 25 FFINOA 30 FFTALIA 23 CFTALIA 30 CFTALIA 23 FFTALIA 30 FFTALIA SYSTEM 15 CFTALIA SYSTEM 23 CFTALIA SYSTEM 15 VMCTALIA SYSTEM 24 VMCTALIA SYSTEM 23 FFTALIA SYSTEM 30 FF </div>																		31
				1	2	3	4	5	6	7	8	9	10	11	12	13	14	15	16	17	18	
0500	FLOW GROUP																					
0501	FLOW GROUP	60000844		•	•	•	•	•	•	•												
	FLOW GROUP	60000872									•	•	•	•								
0502	TEMPERATURE PROBE + CLIP	990686		•	•	•	•	•	•	•	•	•	•	•								
0503	PRESSURE RELIEF VALVE 3 BAR	61312668		•	•	•	•	•	•	•	•	•	•	•								
0504	NTC PROBE	65104338		•	•	•	•	•	•	•												
0507	WATER / WATER HEAT EXCHANGER 16	65104333		•	•	•	•	•	•	•												
0512	PLUG	65104445		•	•	•	•	•	•	•	•	•	•	•	•							
0514	BY-PASS	65104336		•	•	•	•	•	•	•	•	•	•	•	•							
0515	GROMMET	60000808		•	•	•	•	•	•	•	•	•	•	•	•							
0519	INTERFACE 'System' Close	65105181	SYST.								•	•	•	•	•							
	INTERFACE 'System +' Open	60001365	SYST. +								•	•	•	•	•							
0520	UNION (3/4-1/2)	60001367									•	•	•	•	•							
0521	HYDRAULIC GROUP SUPPORT	60001375		•	•	•	•	•	•	•												
0550	PIPE (SAFETY VALVE)	65104447		•	•	•	•	•	•	•	•	•	•	•	•							
0551	HEATING FLOW TUBE	60000722				•			•						•				02/08			
	HEATING FLOW TUBE	60000722		•	•		•	•		•	•	•	•	•								
	HEATING FLOW TUBE	60000989			•			•											03/08			
	HEATING FLOW TUBE	60001131				•			•						•				06/08			
	HEATING FLOW TUBE	60000722	GPO	•	•														07/08			
	HEATING FLOW TUBE	60000989	GPO	•	•																	
0552	BY-PASS PIPE	65104340		•	•	•	•	•	•	•	•	•	•	•	•							
0557	TUBO SYSTEM	60001366									•	•	•	•	•							
0560	CLIP D:10	65104260		•	•	•	•	•	•	•	•	•	•	•	•							
0561	CLIP	61307589		•	•	•	•	•	•	•	•	•	•	•	•							
0562	CLIP D=18	65104259		•	•	•	•	•	•	•	•	•	•	•	•							
0563	CLIP	65104339		•	•	•	•	•	•	•	•	•	•	•	•							
0580	SHEET GASKET D: 13.9-10.4-1.5	60061853-02		•	•	•	•	•	•	•	•	•	•	•	•							
0581	O - RING (15.88X2.62)	65104337		•	•	•	•	•	•	•	•	•	•	•	•							
0582	O-RING D: 17.86-2.62	61308091		•	•	•	•	•	•	•	•	•	•	•	•							
0583	O - RING (15.54X2.62)	65104325		•	•	•	•	•	•	•	•	•	•	•	•							
0584	O-RING D: 11.91-2.62	60000850		•	•	•	•	•	•	•	•	•	•	•	•							
0585	O-RING 3,53X17,04	65104262		•	•	•	•	•	•	•	•	•	•	•	•							
0588	EXCHANGER GASKET	65104334		•	•	•	•	•	•	•	•	•	•	•	•							
0589	SHEET GASKET D: 24-14-1.5	60061855-17									•	•	•	•	•							



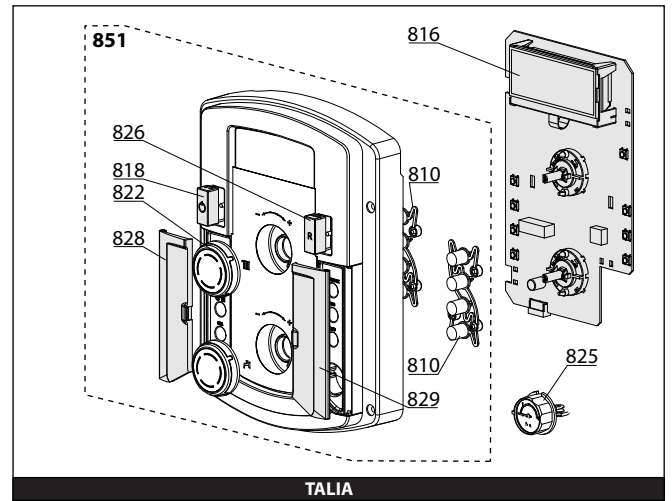
☉⇒	Description	Manf. Pt. N	Type																		
				1	2	3	4	5	6	7	8	9	10	11	12	13	14	15	16	17	18
0600	RETURN GROUP																				
0601	RETURN GROUP	60000845		•																	
	RETURN GROUP	60000874		•	•	•	•	•	•	•	•	•	•	•	•	•	•	•	•		
0602	LOW PRESSURE SWITCH	65105090					•	•		•	•										
0603	TEMPERATURE PROBE + CLIP	990686		•	•	•	•	•	•	•		•	•	•	•	•	•	•	•		
0604	PUMP 5M 1V	60000876			•		•														
	PUMP 4M 1V	60001584		•		•															
	PUMP 5M 2V	65104319							•	•	•	•	•	•	•	•	•	•	•		
0605	MOTOR - THREE-WAY VALVE	61302483-01		•	•	•	•	•	•	•	•	•	•	•	•	•	•	•	•		
0606	SENSOR (REED)	65104323		•	•	•	•	•	•	•	•	•	•	•	•	•	•	•	•		
0607	FLOW METER	60000870		•	•	•	•	•	•	•											
	D.H.W. PLUG	60000902										•	•	•	•	•	•	•	•		
0610	MOTOR + SPRING 3 WAY VALVE KIT	60001583		•	•	•	•	•	•	•	•	•	•	•	•	•	•	•	•		
0612	PLUG	65104377		•	•	•	•	•	•	•	•	•	•	•	•	•	•	•	•		
0613	RIDUCTORS (KIT)	65104318		•	•	•	•	•	•	•	•										
0614	AUTO AIR VENT WITH O-RING	65104703		•	•	•	•	•	•	•	•	•	•	•	•	•	•	•	•		
0615	KIT DRAIN SCREW	60001385		•	•	•	•	•	•	•	•	•	•	•	•	•	•	•	•		
0616	WATER FILTER	60001372		•	•	•	•	•	•	•	•	•	•	•	•	•	•	•	•		
0617	GROMMET	60000807		•	•	•	•	•	•	•	•	•	•	•	•	•	•	•	•		
0619	PLUG	65104377		•	•	•	•	•	•	•	•	•	•	•	•	•	•	•	•		
0650	PIPE (EXPANSION VESSEL)	60000718		•	•	•	•	•	•	•	•	•	•	•	•	•	•	•	•		
0651	HEATING RETURN TUBE	60000723					•			•						•					
	HEATING RETURN TUBE	60000723		•		•		•			•	•	•	•	•						
	HEATING RETURN TUBE	60001132					•			•						•					
	PIPE (C.H. RETURN)	65104265			•					•											
	HEATING RETURN TUBE	60000723	GPO	•		•															
	PIPE (C.H. RETURN)	65104265	GPO	•		•															
0652	HEATING RETURN TUBE	60000724		•	•	•	•	•	•	•	•	•	•	•	•	•	•	•	•		
	HEATING RETURN TUBE	60000990			•				•												
	HEATING RETURN TUBE	60000724	GPO	•		•															
	HEATING RETURN TUBE	60000990	GPO	•		•															
0660	CLIP D:10	65104260		•	•	•	•	•	•	•	•	•	•	•	•	•	•	•	•		
0661	CLIP	65104332		•	•	•	•	•	•	•	•	•	•	•	•	•	•	•	•		
0662	CLIP	61307589		•	•	•	•	•	•	•	•	•	•	•	•	•	•	•	•		
0663	U-CLIP	65104704		•	•	•	•	•	•	•	•	•	•	•	•	•	•	•	•		
0664	CLIP	65104322					•	•			•	•				•	•				
0665	CLIP	65104331		•	•	•	•	•	•	•	•	•	•	•	•	•	•	•	•		
0666	CLIP	60000309		•	•	•	•	•	•	•	•	•	•	•	•	•	•	•	•		
0667	CLIP	65100680		•	•	•	•	•	•	•	•	•	•	•	•	•	•	•	•		
0668	CLIP	65104316		•	•	•	•	•	•	•	•	•	•	•	•	•	•	•	•		
0680	GASKET 3/8	573521		•	•	•	•	•	•	•	•	•	•	•	•	•	•	•	•		
0681	O - RING (9.19X2.62)	65104313		•	•	•	•	•	•	•	•	•	•	•	•	•	•	•	•		
0682	O-RING 3,53X17,04	65104262		•	•	•	•	•	•	•	•	•	•	•	•	•	•	•	•		
0683	O - RING (23.47X2.62)	65104315		•	•	•	•	•	•	•	•	•	•	•	•	•	•	•	•		
0684	O-RING	65104705		•	•	•	•	•	•	•	•	•	•	•	•	•	•	•	•		
0686	O - RING (15.54X2.62)	65104325		•	•	•	•	•	•	•	•	•	•	•	•	•	•	•	•		
0687	O RING D: 5.7-1.9	61009834-10		•	•	•	•	•	•	•	•	•	•	•	•	•	•	•	•		
0688	O - RING (21.89X2.62)	65104320		•	•	•	•	•	•	•	•	•	•	•	•	•	•	•	•		
0689	O-RING 17,17X1,78	65104303		•	•	•	•	•	•	•	•	•	•	•	•	•	•	•	•		
0690	O-RING D: 8.9-2.7	61009834-14		•	•	•	•	•	•	•	•	•	•	•	•	•	•	•	•		
0691	O-RING D: 17.86-2.62	61308091		•	•	•	•	•	•	•	•	•	•	•	•	•	•	•	•		



SYSTEM

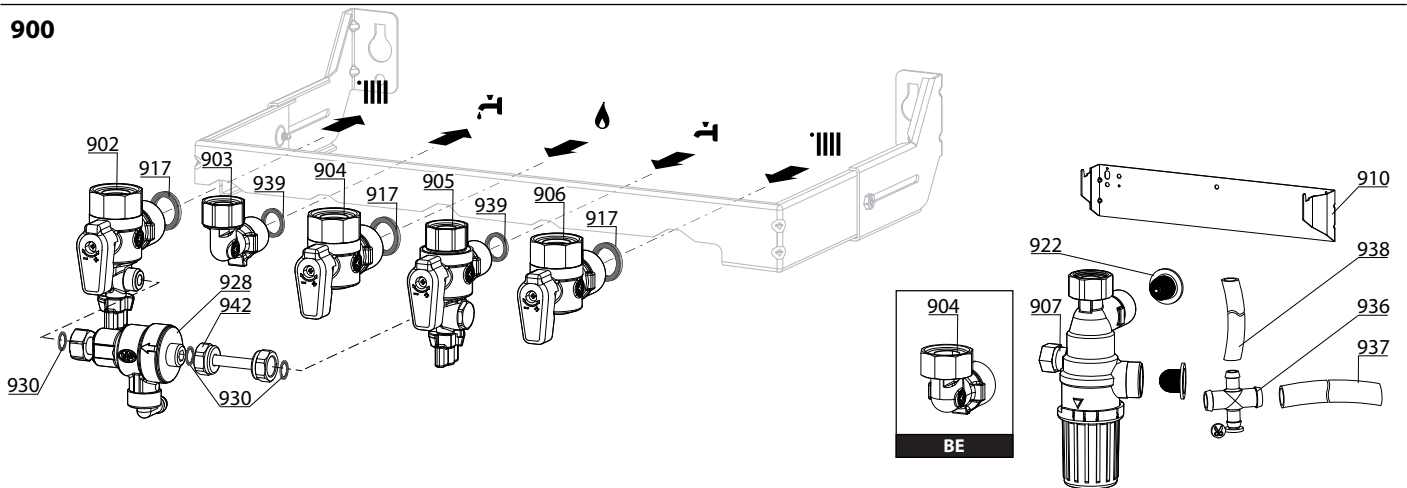


INOA



TALIA

900



BE

5000

5001
 Transf. gaz > B/P
 Conv. gas > LPG
 Transf. gas > GPL
 Transf. gas > B/P
 Umrustsatz > B/P

5002
 Transf. gaz > Nat
 Conv. gas > Nat
 Transf. gas > Met
 Transf. gas > Met
 Umrustsatz > Nat

5020
 Options
 Accessories
 Opzioni
 Accessorio
 Option

LIST OF THE ABBREVIATIONS

HW	: Hot water.
CW	: Cold water.
C	: Ceramic resistance (normal heating).
Ca	: Ceramic resistance (accelerated heating)
TP	: Immersion heater.
1F	: With fittings.
2F	: Without fittings.
3F	: With fittings and another outlet connection.
AMI	: With mixing valve.
SMI	: Without mixing valve.
PUISS	: Power of th appliance.
PN	: Appliance with normal pression.
LP	: Appliance with low pression.
PV	: Appliance with variable power.
PF	: Appliance with fixed power.

IDENTIFICATION PLATE

SERIAL NUMBER

10 Characters :	04 05 125 011	Sequential number Manufacturing day Year of manufacture
11 Characters :	1 95 065004 - 31	Technical number of the appliance Sequential number Year of manufacture
Month of manufacture : from 1 to 9 → Jan. to Sep., O → Oct., N → Nov., D → Dec.		
19 Characters :	08 05 0013199 900640031	Product reference Sequential number
Year of manufacture Month of manufacture		
20 Characters :	3675007 XX 2 07 070 00315	Sequential number Manufacturing day Year of manufacture
Product reference Millenium of manufacture		
21 Characters :	3675007 XX 07 070 0000315	Sequential number Manufacturing day
Product reference Year of manufacture		

The indications mentioned on the prices, commercial or technical literature and the scheme are written for your guidance and are available at a given time. The CONSTRUCTOR retains the power to modify the presentation, the form, the size, the conception or the material of the products.