

VUE ECLATEE CHAUFFAGE DOMESTIQUE

Modèle

NIAGARA C

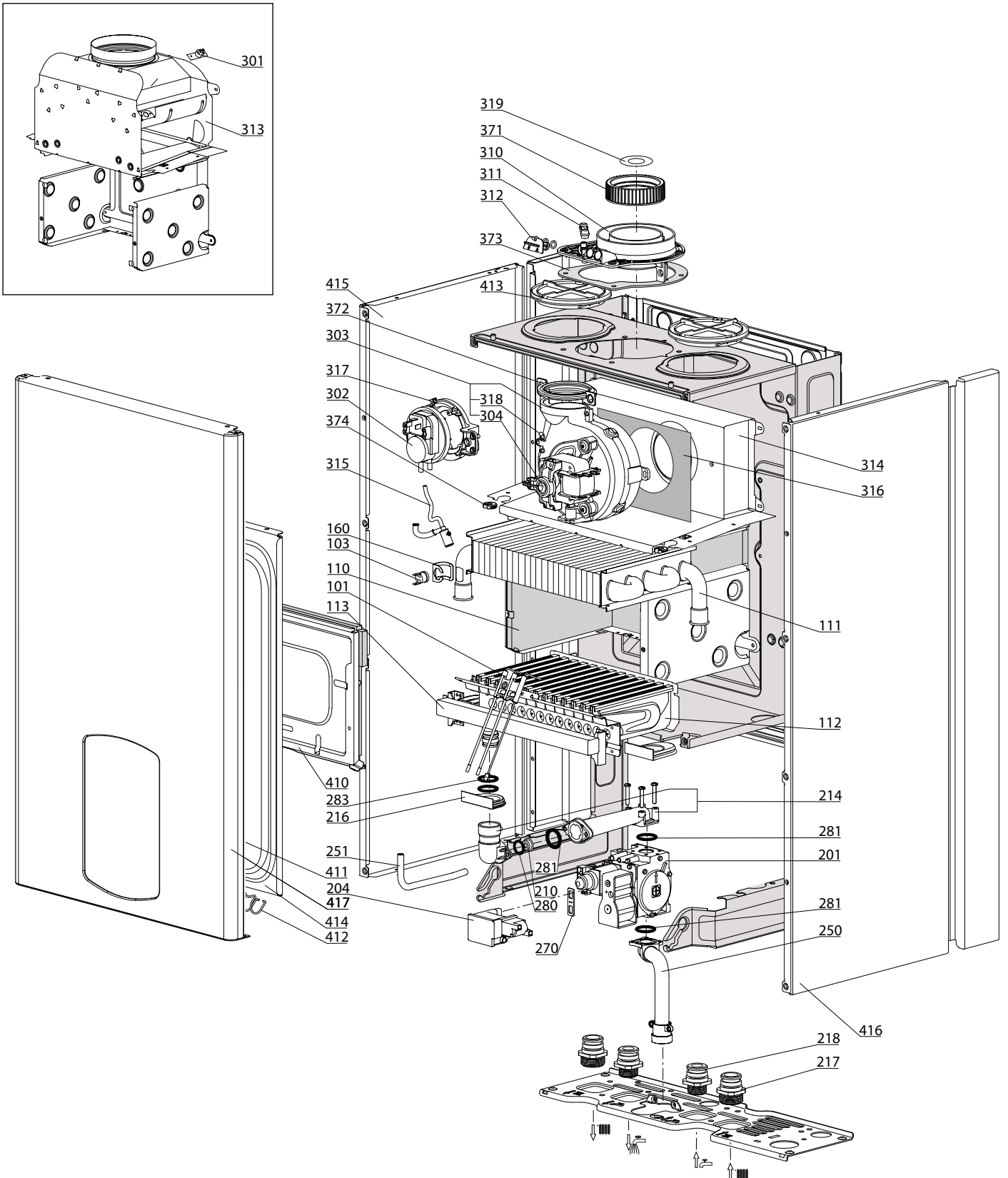
R8203206-02FR - Edition 02 - 23/02/2009

3650319		NIAGARA C 25 CF FR-BE	01/09	...
3650332		NIAGARA C 24 VMC FR	01/09	...
3650331		NIAGARA C 25 FF FR	01/09	...
3650320		NIAGARA C 30 FF FR-BE
Code	Ind.	Modèle	Date Début	Date Fin

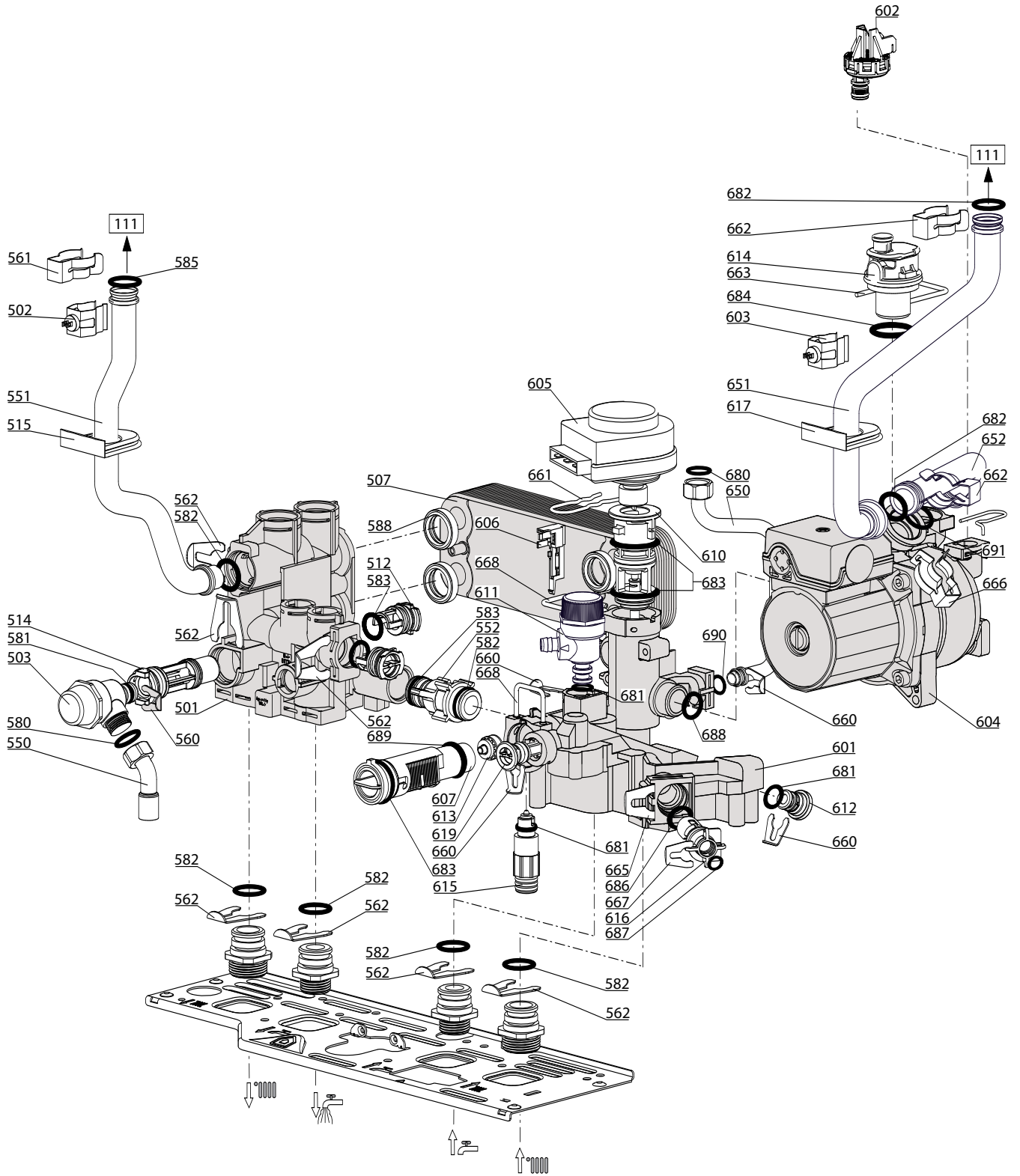
100
200
300
400

NIAGARA C

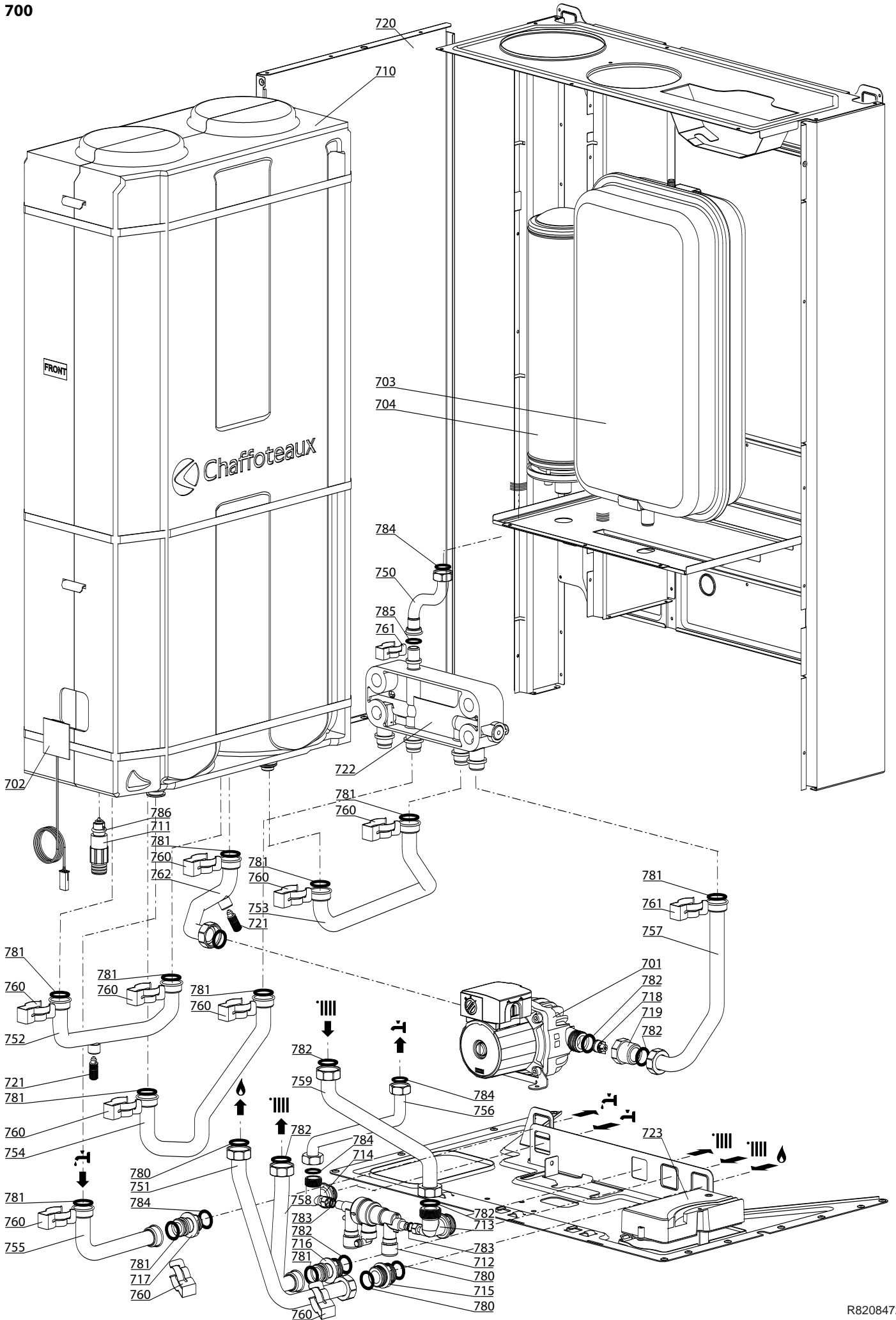
Chauffage Domestique



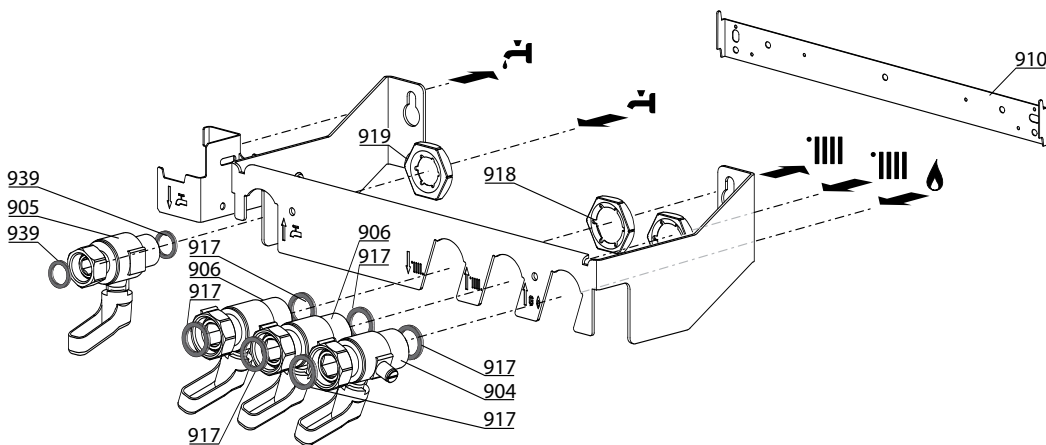
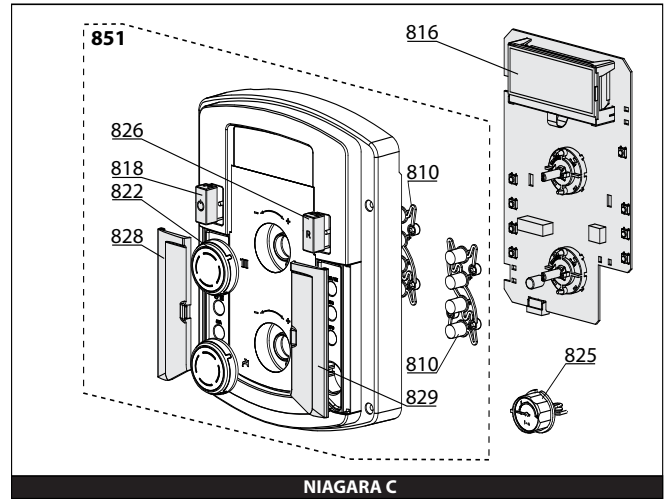
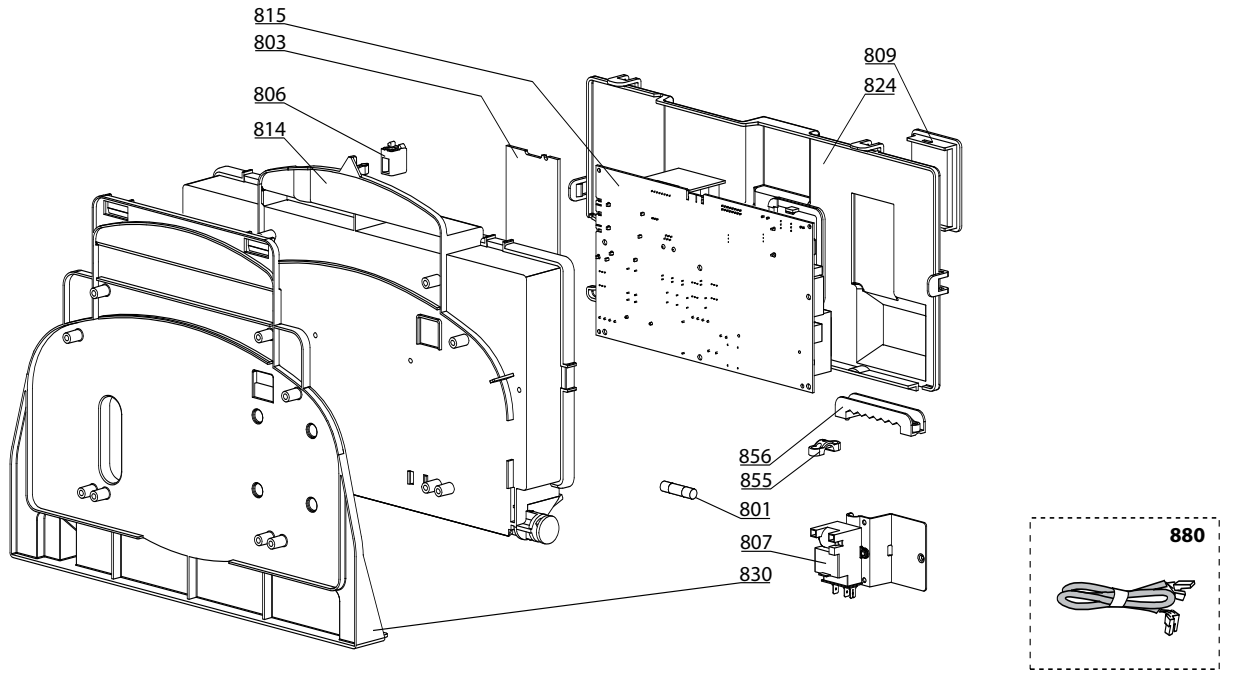
Rep.	Désignation	Référence	Type	NIAGARA				Date	
				CF	VMC	FF		de	à
				25	24	25	30		
0100	BRULEUR								
0101	ELECTRODE ALLUMAGE/IONISATION	65104549		•	•	•	•		
0103	THERMOSTAT	65104500		•	•	•	•		
0110	ISOLANT CERAMIQUE (KIT)	65104695		•	•	•			
	ISOLANT CERAMIQUE (KIT)	65106298				•			
0111	ECHANGEUR	65104246					•		
	ECHANGEUR	65104247		•	•				
	ECHANGEUR	65106297				•			
0112	BRULEUR 13 BECS	65104220		•	•	•			
	BRULEUR 11 BECS	65106294				•			
0113	NOURRICE 13 INJ. D:1.32	65104226	NAT				•		
	NOURRICE 13 INJ. D:1.25	65104302	NAT	•	•				
	NOURRICE 11 INJ. D:1.32	65106302	NAT				•		
0160	CLIP	61010050		•	•	•	•		
0200	ARMATURE GAZ								
0201	VALVE GAZ	65104254		•	•	•	•		
0204	ALLUMEUR	60000810		•	•	•	•		
0210	DIAPHRAGME D: 6.3	60000018	NAT	•	•				
	DIAPHRAGME D: 6.4	60000501	NAT			•			
	DIAPHRAGME D: 7	65105152	NAT				•		
0214	TUBE VALVE GAZ/BRULEUR	65104230		•	•	•	•		
0216	PASSE TUBE	60000624		•	•	•	•		
0217	RACCORD 3/4	65104326		•	•	•	•		
0218	RACCORD 1/2	65104327		•	•	•	•		
0250	TUBE GAZ	60000720		•	•	•	•		
0251	TUBE SILICONE	65104296				•	•		
0270	JOINT DE FORME	574279		•	•	•	•		
0280	JOINT TORIQUE D: 14-2.00	60000903	NAT	•	•	•	•		
0281	JOINT 22,22X2,62	65104304		•	•	•	•		
0283	JOINT TORIQUE 17,17X1,78	65104303		•	•	•	•		
0300	EXTRACTION								
0301	SECURITE THERMIQUE 49Â°C	61310767			•				
	SONDE DE FUMEEES 75-65Â°C	999539		•					
0302	PRESSOSTAT AIR	65104671				•			
	PRESSOSTAT AIR	65104672					•		
0303	EXTRACTEUR DES FUMEEES	65104231					•		
	EXTRACTEUR DES FUMEEES	65104255				•			
0304	SENSORE HALL	65108255					•		
	SENSORE HALL 35W	65108301					•		
0310	RACCORD BI-FLUX	65105393				•	•		
0311	BOUCHON PRISE DE PRESSION	573329				•	•		
0312	BOUCHON DE PRISE FUMEE	65104295				•	•		
0313	CHAMBRE DE COMBUSTION 24CF	65104218		•	•				
0314	CHAMBRE DE COMBUSTION 24/28 FF	65104219					•		
	CHAMBRE DE COMBUSTION 24/28 FF	65106295					•		
0315	KIT ANTI-CONDENSATION	65104623				•	•		
0316	ISOLANT POUR EXTRACTEUR	65104305				•	•		
0317	SUPPORT PRESSOSTAT AIR	65104378				•	•		
0318	VENTURI	65106515					•		
	VENTURI	65106516					•		
0319	DIAPHR.COLLECTEUR FUMEE D:44	65105078				•	•		
0371	JOINT COLLIER	65104258				•	•		
0372	JOINT DE FORME	65104257				•	•		
0373	JOINT DE FORME	60000317				•	•		
0374	JOINT PASSE-CABLE	60000716		•	•	•	•		
0400	CAISSON ETANCHE								
0410	PANNEAU CHAMBRE DE COMBUSTION	65104240		•	•		•		
	PANNEAU CHAMBRE DE COMBUSTION	65106296					•		
0411	HUBLOT	65104232				•	•		
0412	RESSORT (KIT)	65104298				•	•		
0413	BOUCHON DE RETOUR AIR	65104249				•	•		
0414	PANNEAU AVANT CHAMBRE ETANCHE	65105679				•	•		
0415	PANNEAU LATERAL GAUCHE	65105676		•	•	•	•		
0416	PANNEAU LATERAL DROIT	65105677		•	•	•	•		
0417	CARROSSERIE	60000719		•	•	•	•		



Rep.	Désignation	Référence	Type	NIAGARA				Date	
				CF	VMC	FF	de	à	
				25	24	25			30
0500	GROUPE DEPART CHAUFFAGE								
0501	GROUPE DEPART CHAUFFAGE	60000844		●	●	●	●		
0502	SONDE NTC T335D + CLIPS 18	990686		●	●	●	●		
0503	SOUPAPE DE SECURITE 3 BARS	61312668		●	●	●	●		
0507	ECHANGEUR SANITAIRE 16 PLAQUES	65104333		●	●	●	●		
0512	BOUCHON	65104445		●	●	●	●		
0514	BY-PASS	65104336		●	●	●	●		
0515	PASSE TUBE	60000808		●	●	●	●		
0550	TUYAU SOUPAPE SURETE	65104447		●	●	●	●		
0551	TUBE DEPART CHAUFFAGE	60000722					●		
	TUBE DEPART CHAUFFAGE	60000859		●	●	●			
0552	TUBE BY-PASS	65104340		●	●	●	●		
0560	CLIP D:10	65104260		●	●	●	●		
0561	CLIP	61307589		●	●	●	●		
0562	CLIP D:18	65104259		●	●	●	●		
0580	JOINT PLAT D: 13.9-10.4-1.5	60061853-02		●	●	●	●		
0581	O - RING (15.88X2.62)	65104337		●	●	●	●		
0582	JOINT TORIQUE D: 17.86-2.62	61308091		●	●	●	●		
0583	JOINT TORIQUE 15.54X2.62	65104325		●	●	●	●		
0585	JOINT TORIQUE 3,53X17,04	65104262		●	●	●	●		
0588	JOINT AUTO ETANCHE	61002249		●	●	●	●		
0600	GROUPE RETOUR CHAUFFAGE								
0601	GROUPE RETOUR (SANS REMPL.)	60000874		●	●	●	●		
0602	DETECTEUR PROPORTIONNEL	65104321		●	●	●	●		
0603	SONDE NTC T335D + CLIPS 18	990686		●	●	●	●		
0604	CIRCULATEUR 6M 2V	60000591		●	●	●	●		
0605	MOTEUR DE VANNE 3 VOIES	61302483		●	●	●	●		
0606	AMPOULE REED	65104323		●	●	●	●		
0607	CARTOUCHE DEBIMETRE KIT	60000870		●	●	●	●		
0610	CLAPET SANITAIRE (KIT)	65104314		●	●	●	●		
0611	SOUPAPE DE SECURITE 7 BARS	60000171		●	●	●	●		
0612	BOUCHON	65104377		●	●	●	●		
0613	LIMITEURS DE DEBIT KIT	65104318		●	●	●	●		
0614	DEGAZEUR	65104703		●	●	●	●		
0615	ROBINET EVACUATION INSTALLA.	65104328		●	●	●	●		
0616	FILTRE EAU DEBOUCHE	65104711		●	●	●	●		
0617	PASSE TUBE	60000807		●	●	●	●		
0619	BOUCHON	65104377		●	●	●	●		
0650	TUBE VASE D'EXPANSION	60001247		●	●	●	●		
0651	TUBE RETOUR CHAUFFAGE	60000857		●	●	●	●		
0660	CLIP D:10	65104260		●	●	●	●		
0661	CLIP	65104332		●	●	●	●		
0662	CLIP	61307589		●	●	●	●		
0663	CLIP	65104704		●	●	●	●		
0664	CLIP	65104322		●	●	●	●		
0665	CLIP D:14	65104331		●	●	●	●		
0666	CLIP	60000309		●	●	●	●		
0667	CLIP	65100680		●	●	●	●		
0668	CLIP	65104316		●	●	●	●		
0680	JOINT EAU-GAZ 3/8	573521		●	●	●	●		
0681	JOINT TORIQUE 9.19X2.62	65104313		●	●	●	●		
0682	JOINT TORIQUE 3,53X17,04	65104262		●	●	●	●		
0683	JOINT TORIQUE 23.47X2.62	65104315		●	●	●	●		
0684	JOINT TORIQUE	65104705		●	●	●	●		
0686	JOINT TORIQUE 15.54X2.62	65104325		●	●	●	●		
0687	JOINT TORIQUE D: 5.7-1.9	61009834-10		●	●	●	●		
0688	JOINT TORIQUE 21.89X2.62	65104320		●	●	●	●		
0689	JOINT TORIQUE 17,17X1,78	65104303		●	●	●	●		
0690	JOINT TORIQUE D: 8.9-2.7	61009834-14		●	●	●	●		
0691	JOINT TORIQUE D: 17.86-2.62	61308091		●	●	●	●		



Rep.	Désignation	Référence	Type	NIAGARA				Date	
				CF	VMC	FF	de	à	
				25	24	25			30
0700	BALLON								
0701	CIRCULATEUR SANITAIRE	60001331		●	●	●	●		
0702	SONDE NTC	60000822		●	●	●	●		
0703	VASE D'EXPANSION	61316921		●	●	●	●		
0704	VASE D'EXPANSION	60001243		●	●	●	●		
0710	BALLON 40L	60001249		●	●	●	●		
0711	ROBINET EVACUATION INSTALLA.	65104328		●	●	●	●		
0712	DISCONNECTEUR	60000263		●	●	●	●		
0713	RACCORD M/M 3/4	60001325		●	●	●	●		
0714	RACCORD M/M 1/2	60001326		●	●	●	●		
0715	RACCORD GAZ	60001327		●	●	●	●		
0716	RACCORD RETOUR CHAUFFAGE	60001328		●	●	●	●		
0717	RACCORD EAU CHAUDE	60001329		●	●	●	●		
0718	CLAPET ANTI-RETOUR	60001330		●	●	●	●		
0719	RACCORD	60001333		●	●	●	●		
0720	PANNEAU COTE	60001244		●	●	●	●		
0721	PURGEUR EQUIPE (Pochette)	60081904		●	●	●	●		
0722	INTERFACE EQUIPE	60001342		●	●	●	●		
0723	BOITIER RACCORDEMENT	60001252		●	●	●	●		
0750	TUBE VASE D'EXPANSION	60001248		●	●	●	●		
0751	TUBE GAZ	60001316		●	●	●			
	TUBE GAZ	60001335					●		
0752	TUBE LIAISON BALLONS	60001317		●	●	●	●		
0753	TUBE SANITAIRE - ENTRE BALLON TIEDE	60001318		●	●	●			
	TUBE SANITAIRE - ENTRE BALLON TIEDE	60001336					●		
0754	TUBE SANITAIRE - ENTRE BALLON CHAUD	60001319		●	●	●			
	TUBE SANITAIRE - ENTRE BALLON CHAUD	60001337					●		
0755	TUBE SORTIE ECS	60001323		●	●	●	●		
0756	TUBE ENTREE EFS	60001324		●	●	●			
	TUBE SANITAIRE - ENTRE BALLON	60001341					●		
0757	TUBE CIRCULATEUR SANITAIRE	60001321		●	●	●			
	TUBE CIRCULATEUR SANITAIRE	60001339					●		
0758	TUBE RETOUR CHAUFFAGE	60001322		●	●	●			
	TUBE RETOUR CHAUFFAGE	60001340					●		
0759	TUBE DEPART CHAUFFAGE	60001320		●	●	●			
	TUBE DEPART CHAUFFAGE	60001338					●		
0760	CLIP	61307589		●	●	●	●		
0761	CLIP	65105109		●	●	●	●		
0762	TUBE CIRCULATEUR	60001332		●	●	●	●		
0780	JOINT PLAT D: 24-18.2-1.5	60022835-01		●	●	●	●		
0781	JOINT TORIQUE 3,53X17,04	65104262		●	●	●	●		
0782	JOINT PLAT D: 24-17-1.5	60061855-19		●	●	●	●		
0783	JOINT PLAT D: 8.5-4.1-1.5	60061852-12		●	●	●	●		
0784	JOINT PLAT D: 18.4-12.2-1.5	60061855-14		●	●	●	●		
0785	O - RING (13X2)	65105108		●	●	●	●		
0786	JOINT TORIQUE 9.19X2.62	65104313		●	●	●	●		



- | | | |
|--|--|--|
| <p>5001</p> <p>Transf. gaz > GPL
Conv. gas > GPL
Trasf. gas > GPL
Transf. gas > GPL</p> | <p>5002</p> <p>Transf. gaz > Nat
Conv. gas > Nat
Trasf. gas > Met
Transf. gas > Met</p> | <p>5020</p> <p>Options
Accessories
Opzioni
Accessorio</p> |
|--|--|--|

Rep.	Désignation	Référence	Type	NIAGARA				Date	
				CF	VMC	FF		de	à
				25	24	25	30		
0800	BOITIER ELECTRIQUE								
0801	FUSIBLE 250V 2A	60054442		●	●	●	●		
0803	INTERFACE CONTROLE A DISTANCE	65105815		●	●	●	●		
0806	CLIP FIXATION	65104228		●	●	●	●		
0807	ALLUMEUR	61002105-20		●	●	●	●		
0809	COUVERCLE D'INSPECTION	65104294		●	●	●	●		
0810	GROUPE 4 BOUTONS	60000764		●	●	●	●		
0814	PORTE INSTRUMENTS	65104300		●	●	●	●		
0815	CIRCUIT IMPRIME PRINCIPAL	60000871		●	●	●	●		
0816	CIRCUIT IMPRIME AFFICHAGE	60000760		●	●	●	●		
0818	BOUTON ON/OFF	60000809		●	●	●	●		
0822	MOLETTE	60000762		●	●	●	●		
0824	COUVERCLE AR TABLEAU COMMANDE	65104293		●	●	●	●		
0825	MANOMETRE	60000725		●	●	●	●		
0826	BOUTON RESET	60000806		●	●	●	●		
0828	PORTE GAUCHE	60000761		●	●	●	●		
0829	PORTE DROITE	60000759		●	●	●	●		
0830	FOND DE BOITIER	60001315		●	●	●	●		
0851	BANDEAU SERIGRAPHIE KIT	60000805		●	●	●	●		
0855	BLOQUE CABLE	571562		●	●	●	●		
0856	PASSE CABLE PRESSOSTAT	65103377		●	●	●	●		
0880	CABLAGE SHUNT	60000839			●				
	CABLAGE DE MASSE	65104286		●	●	●	●		
	CABLAGE AFFICHEUR	60001250 / CN02		●	●	●	●		
	CABLAGE ELECTRODE IONISATION CABLE	65104518 / CN05		●	●				
	CABLAGE CAPTEUR EXTRACTEUR	65104709 / CN07				●	●		
	CABLAGE VANNE 3 VOIES	65104523 / CN09		●	●	●	●		
	CABLAGE EXTRACTEUR	65104519 / CN10				●	●		
	CABLAGE CIRCULATEUR	65104520 / CN10		●	●	●	●		
	CABLAGE CIRCULATEUR	65105081 / CN10		●	●	●	●		
	CABLAGE CARTE E-BUS	65105169 / CN11		●	●	●	●		
	CABLAGE CAPTEUR PRESSION	60000813 / CN14		●	●	●	●		
	CABLAGE ALIMENTATION	60001146 / CN20		●	●	●	●		
	CABLAGE SECURITE THERMIQUE	60000814 / CN22				●	●		
	CABLAGE SECURITE THERMIQUE	60000838 / CN22			●				
	CABLAGE SECURITE THERMIQUE	65104708 / CN22		●					
	CABLAGE THERMOSTAT AMBIANCE	60001253 / CN25		●	●	●	●		
	CABLAGE SONDES HYDRAULIQUES	60001351 / CN04		●	●				
	CABLAGE SONDES HYDRAULIQUES	60001352 / CN04				●	●		
0900	PREFABRICATION								
0904	ROBINET GAZ	61313366		●	●	●	●		
0905	ROBINET EAU	61313368		●	●	●	●		
0906	ROBINET DC-RC CHAUFFAGE	61313367		●	●	●	●		
0910	PLATINE SUPPORT MURAL	60001251		●	●	●	●		
0917	JOINT PLAT D: 24-17-1.5	60061855-19		●	●	●	●		
0918	CONTRE ECROU 3/4"	60031140		●	●	●	●		
0919	CONTRE ECROU H 1/2"	60031139		●	●	●	●		
0939	JOINT PLAT D: 18.4-12.2-1.5	60061855-14		●	●	●	●		
5000	OPTIONS								
5001	EQT TRANSFORMATION GPL (3318264)	65104582					●		
	EQT TRANSFORMATION GPL (3318261)	65106690		●		●			
5002	EQT TRANSFORMATION NAT (3318267)	65104585					●		
	EQT TRANSFORMATION NAT (3318266)	65106692		●		●			

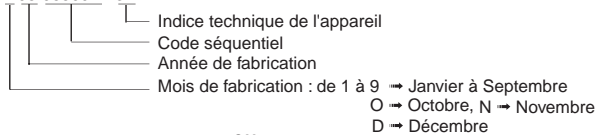
LISTE DES ABRÉVIATIONS

EC	: Eau chaude.
EF	: Eau froide.
C	: Résistance Céramique (Chauffe normale).
Ca	: Résistance Céramique (Chauffe accélérée).
TP	: Résistance ThermoPlongeur.
1F	: Avec Robinetterie.
2F	: Sans Robinetterie.
3F	: Avec Robinetterie et une sortie supplémentaire.
AMI	: Avec Mélangeur Intégré.
SMI	: Sans Mélangeur Intégré.
TYPE	: Indique la nature de l'appareil.
PN	: Ces références concernent uniquement un appareil à Pression Normale.
BP	: Ces références concernent uniquement un appareil à Basse Pression.
PV	: Ces références concernent uniquement un appareil à Puissance Variable.
PF	: Ces références concernent uniquement un appareil à Puissance Fixe.

PLAQUE SIGNALÉTIQUE

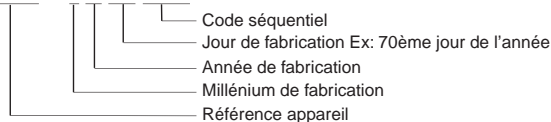
NUMÉRO DE SÉRIE

Ex: 1 95 065004 - 31



OU

Ex: 0537095 XX 2 07 070 00315



Les renseignements portés sur les tarifs et documentations commerciales ou techniques, les schémas et côtes d'encombrements sont donnés à titre indicatif et valables à un instant donné. Le CONSTRUCTEUR se réserve le droit d'apporter toutes modifications de présentation, de forme, de dimension, de conception ou matière à ses produits.