



*LISTE DE PIECES*

<i>Produit</i>	3650002 - AMPHORA DELTA 24 FF NAT FR
<i>Modèle</i>	AMPHORA DELTA
<i>Marque</i>	CHAFFOTEAUX
<i>Date</i>	27/08/2012

100  
200  
300

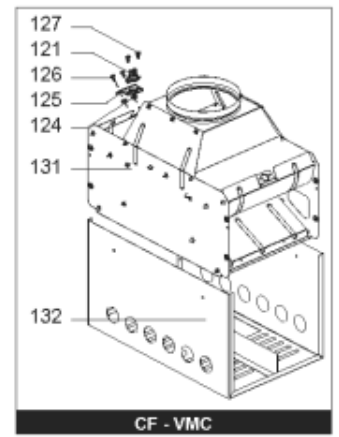
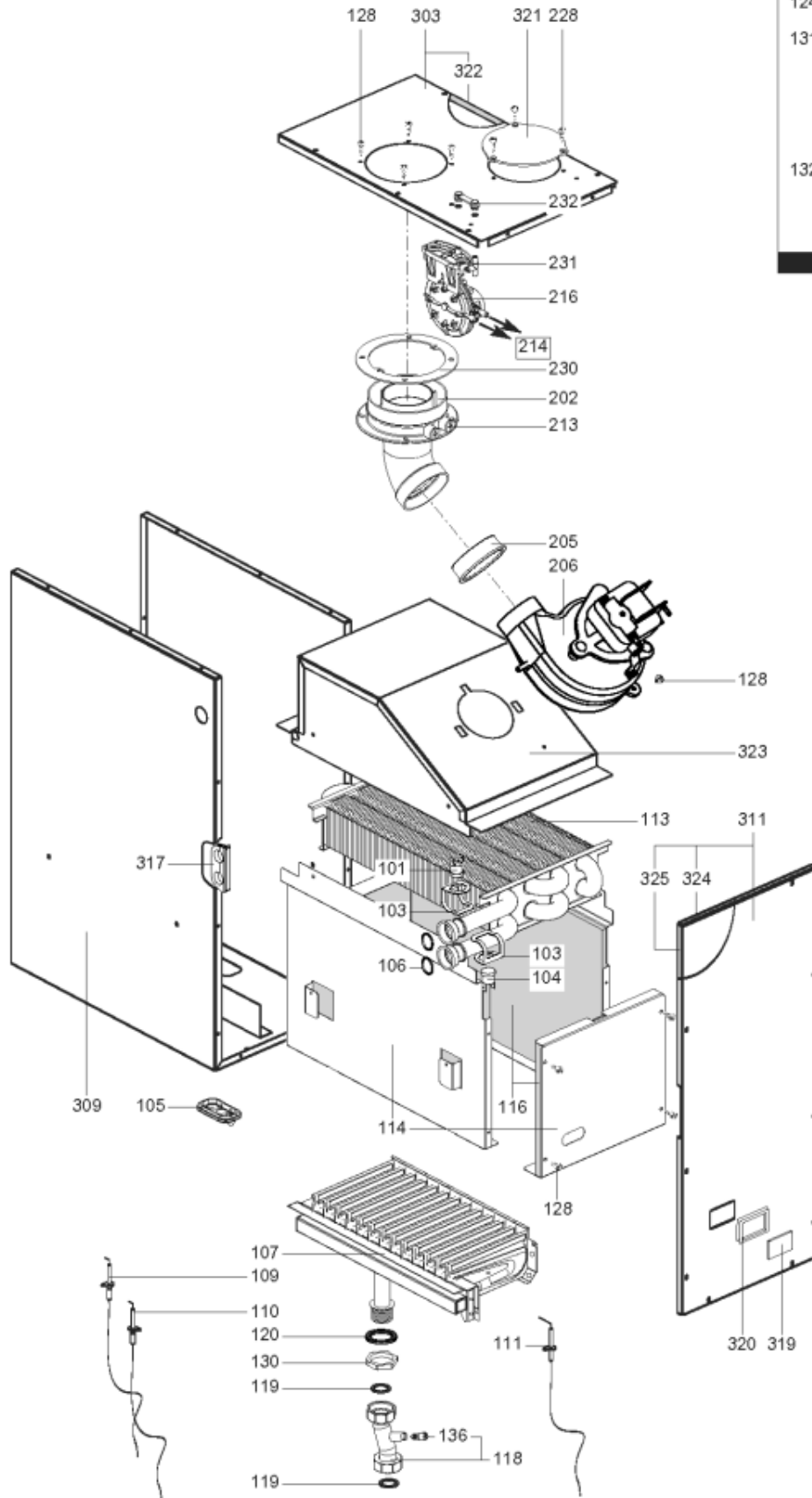


Table		BRULEUR-EXTRACTION-CAISSON						
Rep.	Référence	ALIAS	Désignation	Remplacé par	Date début	Date fin	Multiple de vente	
101	61010572		SECURITE THERMIQUE 100°C				5	
103	61010050		CLIP				1	
104	61314258		THERMISTANCE				1	
105	998147		JOINT CABLES ELECTRODES				1	
106	998424		JOINT C4-D17,04 (10P)				10	
107	61315551		BRULEUR NAT				1	
109	60000105		ELECTRODE ALLUMAGE DROITE				1	
110	60000104		ELECTRODE ALLUMAGE GAUCHE				1	
111	61316659		ELECTRODE IONISATION				1	
113	61310450		ECHANGEUR CORPS DE CHAUFFE 8 TUBES				1	
114	61315542		CHAMBRE DE COMBUS. 24-28KW FF				1	
116	61400392		GARNITURE CERAPLAQUE (POCH.)				1	
118	60000021		TUBE GAZ		02/05	11/06	1	
118	60000502		TUBE GAZ		11/06		1	
118	61313314		TUBE GAZ			02/05	1	
119	60022835-01		JOINT PLAT D: 24-18.2-1.5				10	
120	569413		JOINT ETANCHEITE 32X32				10	
128	61010125		VIS A TOLE CBL SX D4,2X9,5				10	
130	569446		CONTRE ECROU 3/4 LAITON				1	
136	60019445		VIS DE PRISE DE PRESSION		02/05		5	
205	61303825		JOINT DE FORME				1	
206	61020925		EXTRACTEUR				1	
213	573326		BOUCHON DE PRISE FUMEE				1	
214	60081265		TUBE SILICONE D: 9x3 L: 1.30M				1	
216	61307664-01		PRESSOSTAT AIR 20 Pa				1	
228	61007613		VIS A TOLE D: 4.8-9.5				10	
230	573337		JOINT COLLECTEUR FUMEE				5	
231	990373		SUPPORT PRESSOSTAT				1	
232	573329		BOUCHON PRISE DE PRESSION				1	
309	61314398		PANNEAU INFERIEUR DE CAISSON				1	
311	65100493		PANNEAU AVANT				1	
317	61303148		PASSE TUBE				1	
319	65105371		JOINT VITRE VISEUR DE FLAMME				1	
320	998076		JOINT DE VISEUR DE FLAMME	65105371			1	
321	991821		BOUCHON DE RETOUR AIR				1	
323	61315520		HOTTE 28 KW				1	
324	61315258		JOINT MOUSSE 12x4 L:223				5	
325	61315259		JOINT MOUSSE 12x4 L:547				5	

400

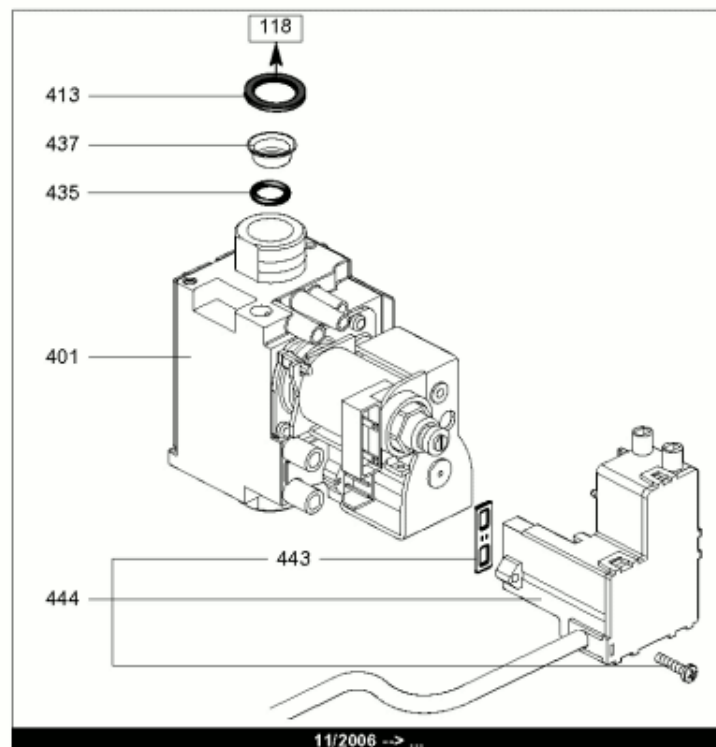
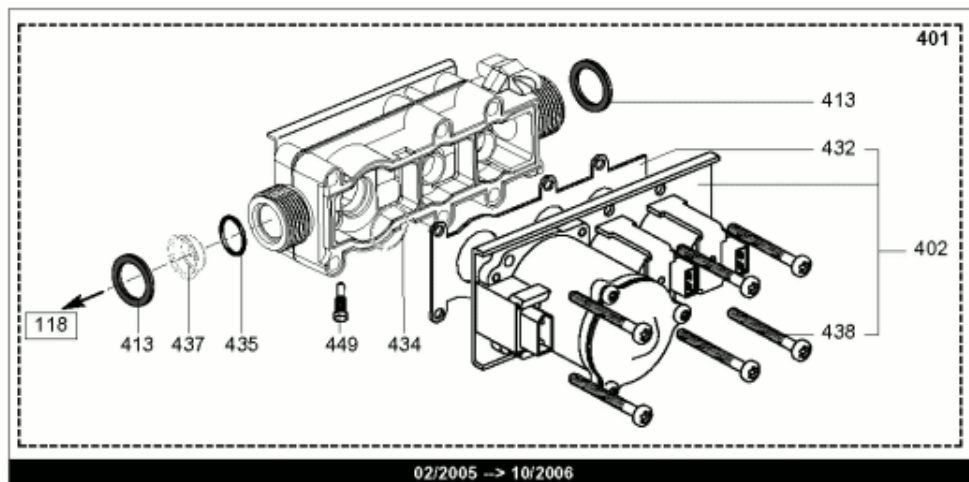
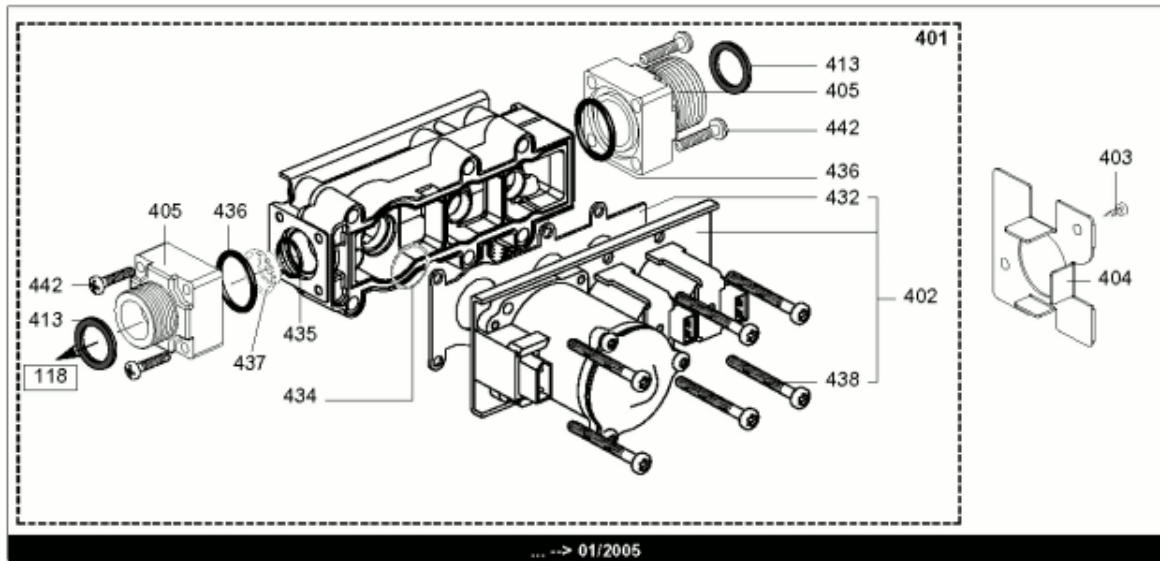


Table		ARMATURE GAZ						
Rep.	Référence	ALIAS	Désignation	Remplacé par	Date début	Date fin	Multiple de vente	
118	60000021		TUBE GAZ		02/05	11/06	1	
118	60000502		TUBE GAZ		11/06		1	
118	61313314		TUBE GAZ			02/05	1	
401	60000016		VANNE GAZ NAT ① NAT			11/06	1	
401	61314591		VANNE GAZ STD		11/06		1	
402	60081859		ELECTROVANNES NAT (Pochette) ① NAT				1	
403	61010125		VIS A TOLE CBLXS D4,2X9,5			02/05	10	
404	61316399		PATTE SUPPORT			02/05	1	
405	61317012		RACCORD			02/05	1	
413	60022835-01		JOINT PLAT D: 24-18.2-1.5				10	
432	61013018		JOINT DE FORME (/Electrovanne)				5	
434	60021061-41		JOINT TORIQUE D: 14.1-1.6				10	
435	60021061-41		JOINT TORIQUE D: 14.1-1.6		02/05		10	
435	60021061-42		JOINT TORIQUE D: 17.1-1.6			02/05	10	
436	60021061-40		JOINT TORIQUE D: 22-2.6			02/05	10	
437	60000496		DIAPHRAGME D: 5 ① NAT		11/06		1	
437	60000020		DIAPHRAGME D: 5.5 ① NAT		02/05	11/06	1	
437	61306720		DIAPHRAGME D: 5.5 ① NAT			02/05	1	
438	61014414		VIS CLXS M 5-45				5	
442	61014415		VIS CBLXS M 4-20			02/05	10	
443	574279		JOINT DE FORME				5	
444	61311269		ALLUMEUR		11/06		1	
449	61016378		VIS DE PRISE DE PRESSION		02/05		5	

500

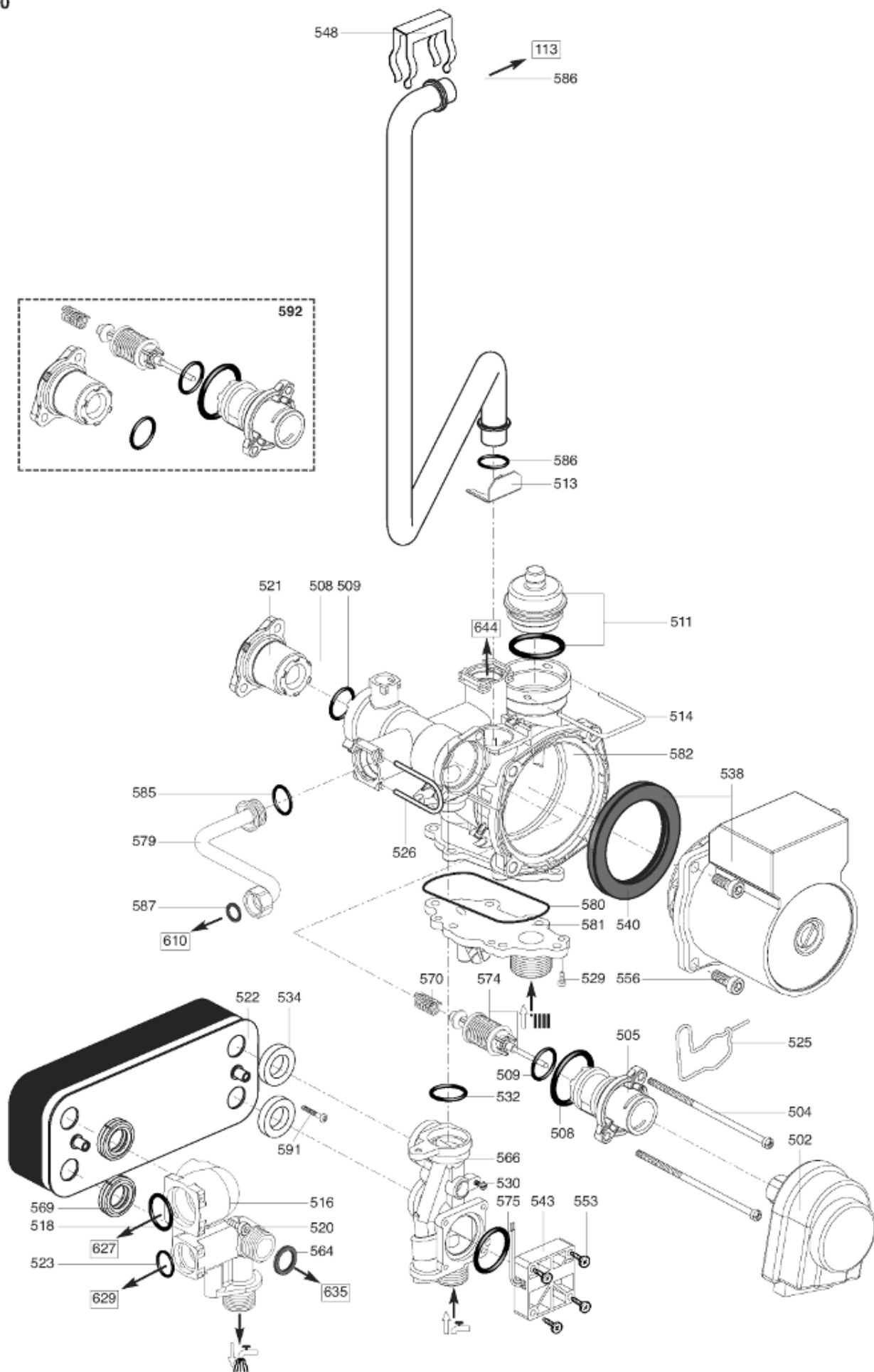


Table		BLOC HYDRAULIQUE						
Rep.	Référence	ALIAS	Désignation	Remplacé par	Date début	Date fin	Multiple de vente	
113	61310450		ECHANGEUR CORPS DE CHAUFFE 8 TUBES				1	
502	997147		TETE MOTORISEE VANNE 3 VOIES				1	
504	990438		VIS M 4-102				5	
505	65100770		SUPPORT MOTEUR				1	
508	990488		JOINT				10	
509	990489		JOINT				10	
511	995865		PURGEUR D'AIR + JOINT				1	
513	65100038		PATTE DE FIXATION TUBE RETOUR				1	
514	65100421		ATTACHE RAPIDE				1	
516	61313050		BLOC SANITAIRE EQUIPE				1	
518	60024164-51		JOINT TORIQUE D: 17-4				10	
520	61011224		VIS CX M 5-12				5	
521	990390		BOUCHON VALVE DEVIATRICE				1	
522	61302409-01		ECHANGEUR SANITAIRE 16 PLAQUES				1	
523	60021061-18		JOINT TORIQUE D: 13.6-2.7				10	
525	61313804		EPINGLE				1	
526	990385		ATTACHE RAPIDE				1	
529	61010131		VIS HX M 5-12				10	
530	61016449		VIS HSX M 4-8				5	
532	990387		JOINT				10	
534	65100513		JOINT				10	
538	61315654		MOTEUR CIRCULATEUR				1	
540	998738		JOINT MOTEUR CIRCULATEUR				1	
543	995948		DEBISTAT SANITAIRE IMIT				1	
548	61010609		CLIP				5	
553	65101433		VIS M 4-16				1	
556	65101434		VIS M 6-15				1	
564	60061855-14		JOINT PLAT D: 18.4-12.2-1.5				10	
566	65101009		RACCORD ENTREE SANITAIRE				1	
569	65104334		JOINT ECHANGEUR				1	
570	65101008		RESSORT RETOUR VALVE DEVIA.				1	
574	65105144		OBTURATEUR ENSEMBLE				1	
575	990392		JOINT				1	
579	61313869		TUBE BY-PASS				1	
580	990393		JOINT				10	
581	995932		BRIDE RETOUR				1	
582	65104681		CORPS MULTIFONCTION				1	
585	995976		JOINT TORIQUE				10	
586	998424		JOINT C4-D17,04 (10P)				10	
587	573521		JOINT EAU-GAZ 3/8				10	
591	61314408		VIS CBLS M 5-22				1	
592	65101288		REFECTION VANNE 3 VOIES (KIT)				1	
610	61313806		TUBE DEPART CHAUFFAGE				1	
629	61401039		TUBE EAU FROIDE SANITAIRE				1	
635	61313084		TUBE EAU CHAUDE				1	
644	61314399		TUBE VASE D'EXPANSION				1	

600

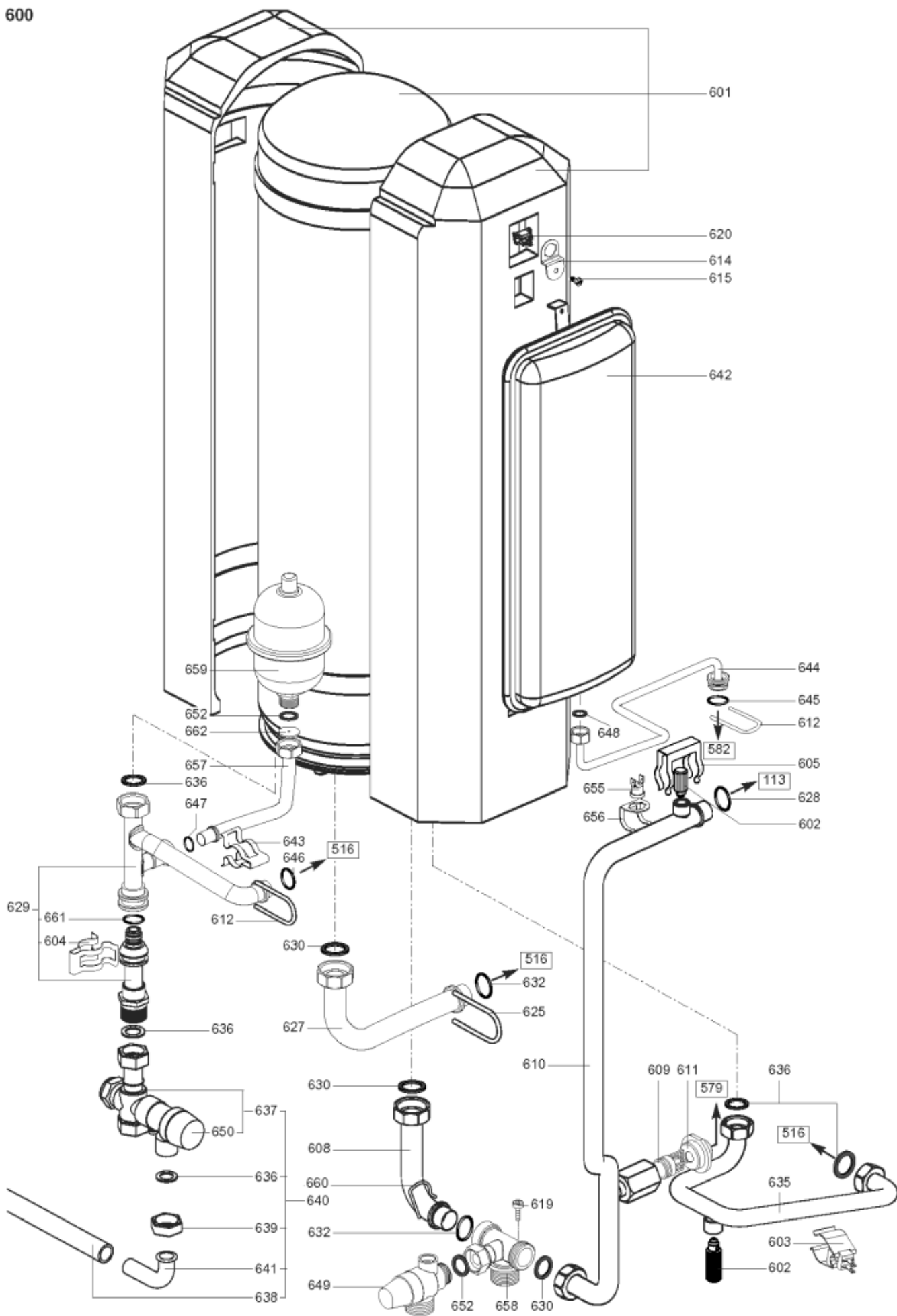




Table		BALLON						
Rep.	Référence	ALIAS	Désignation	Remplacé par	Date début	Date fin	Multiple de vente	
113	61310450		ECHANGEUR CORPS DE CHAUFFE 8 TUBES				1	
516	61313050		BLOC SANITAIRE EQUIPE				1 96,69	
579	61313869		TUBE BY-PASS				1 14,14	
582	65104681		CORPS MULTIFONCTION				1 46,06	
601	61313378		BALLON 20L				1 801,59	
601	61317345		JOINT BRIDE				1 16,33	
602	60081028		PURGEUR EQUIPE (Pochette)				5 6,82	
603	65101435		SONDE NTC				1 9,74	
604	61012983		CLIP				5 1,13	
605	61010609		CLIP				5 0,75	
608	61313098		TUBE CIRCUIT COURT				1 12,24	
609	999473		BY-PASS				1 5,94	
610	61313806		TUBE DEPART CHAUFFAGE				1 47,50	
611	61313809		BOUCHON				1 4,31	
612	990385		ATTACHE RAPIDE				1 3,34	
614	61303369		SUPPORT				1 4,21	
615	61302631		VIS HSX M 5-8				5 0,57	
619	61016449		VIS HSX M 4-8				5 1,24	
620	61314258		THERMISTANCE				1 14,62	
625	997153		ATTACHE RAPIDE				20 1,35	
628	998424		JOINT C4-D17,04 (10P)				10 1,07	
629	61401039		TUBE EAU FROIDE SANITAIRE				1 66,77	
630	573520		JOINT EAU-GAZ 3/4 in				10 0,94	
632	60024164-51		JOINT TORIQUE D: 17-4				10 1,23	
635	61313084		TUBE EAU CHAUDE				1 20,44	
636	60061855-14		JOINT PLAT D: 18.4-12.2-1.5				10 0,62	
637	61304749		SOUPAPE DE SECURITE 7 BARS				1 32,42	
638	60081266-02		TUBE PVC D: 13x17 L: 1M				1 15,86	
639	60020747-28		ECROU 1/2 EP: 12				1 3,86	
640	61317360		SOUPAPE DE SECURITE (Pochette)				1 82,98	
641	61010430		DOUILLE DE RACCORDEMENT				1 3,40	
642	65101719		VASE D'EXPANSION 7L STD				1 108,00	
643	61001674		CLIP				5 1,47	
644	61314399		TUBE VASE D'EXPANSION				1 25,17	
645	995976		JOINT TORIQUE				10 1,61	
646	60021061-18		JOINT TORIQUE D: 13.6-2.7				10 0,90	
647	60024164-47		JOINT TORIQUE D: 12.3-2.4				10 1,34	
648	573521		JOINT EAU-GAZ 3/8				10 0,96	
649	998447		VALVE SECURITE HYDRAU 3BAR 1/4				1 14,85	
650	60000437		SOUPAPE DE SECURITE 7 BARS				1 25,31	
652	573528		JOINT 1/2				10 1,16	
655	61010572		SECURITE THERMIQUE 100°C				5 7,11	
656	61010050		CLIP				1 3,75	
657	61313938		TUBE DE VASE D'EXPANSION				1 17,34	
658	65100469		GROUPE DEPART CHAUFFAGE				1 32,77	
659	65101005		VASE D'EXPANSION SANITAIRE 0.5 L				1 127,77	
660	65100449		RESSORT				5 4,64	
661	61009834-14		JOINT TORIQUE D: 8.9-2.7				10 0,52	
662	60000228		DIAPHRAGME EAU D: 18.4				1 26,41	

700

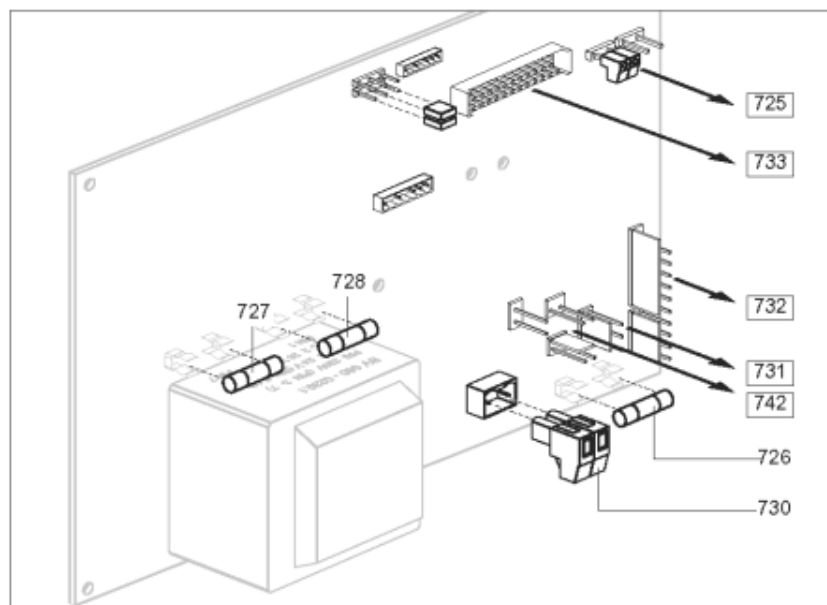
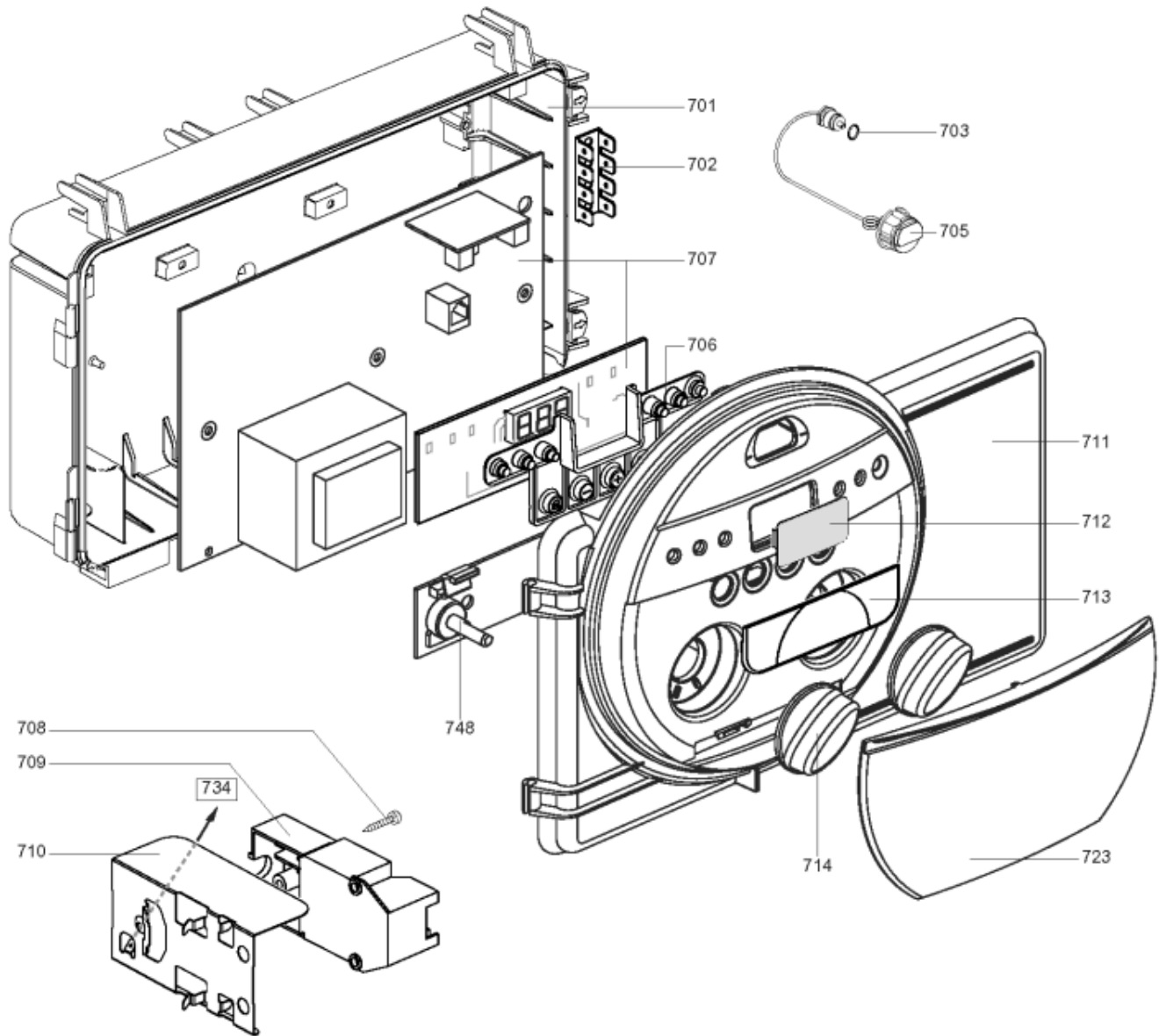


Table		BOITIER ELECTRIQUE						
Rep.	Référence	ALIAS	Désignation	Remplacé par	Date début	Date fin	Multiple de vente	
701	61303242		FOND DE BOITIER				1	
702	61002725		BARRETTE DE CONNEXION				5	
703	569390		JOINT 1/4Z				10	
705	61314357		MANOMETRE				1	
706	61303464		TRANSMETTEUR DE LEDS				1	
707	60000390		CIRCUITS IMPRIMES			11/06	1	
707	60000484		CIRCUITS IMPRIMES		11/06		1	
708	61015329		VIS A TOLE D: 3.5-9.5				5	
709	61002105-20		ALLUMEUR			11/06	1	
710	61304977		PATTE SUPPORT				1	
711	61309689		COUVERCLE BOITIER ELECTRIQUE		03/04		1	
712	61303830		VITRE				1	
713	61314686		CACHE BOUTONS				1	
714	61313799		BOUTON BLANC				1	
723	61317011		PORTE EQUIPEE				1	
725	61312402		CABLAGE THERMOSTAT AMBIANCE				1	
726	61003456		FUSIBLE 250V 2A TEMPORISE				10	
727	61003635		FUSIBLE 250V 1.25A TEMPORISE				10	
728	61307845		FUSIBLE 250V 0.315A TEMPORISE				10	
730	61311903		CABLAGE D'ALIMENTATION				1	
732	60000563		CABLAGE EXTRACTEUR-V3V		11/06		1	
732	61310977		CABLAGE EXTRACTEUR-V3V-ALLUM.			11/06	1	
733	60000561		FAISCEAU DE CABLES		11/06		1	
733	61314366		FAISCEAU DE CABLES			11/06	1	
734	61305498		CABLAGE DE MASSE				1	
742	65100481		CABLAGE DE CIRCULATEUR				1	
748	61313103		CIRCUIT IMPRIME REGLAGES				1	

800

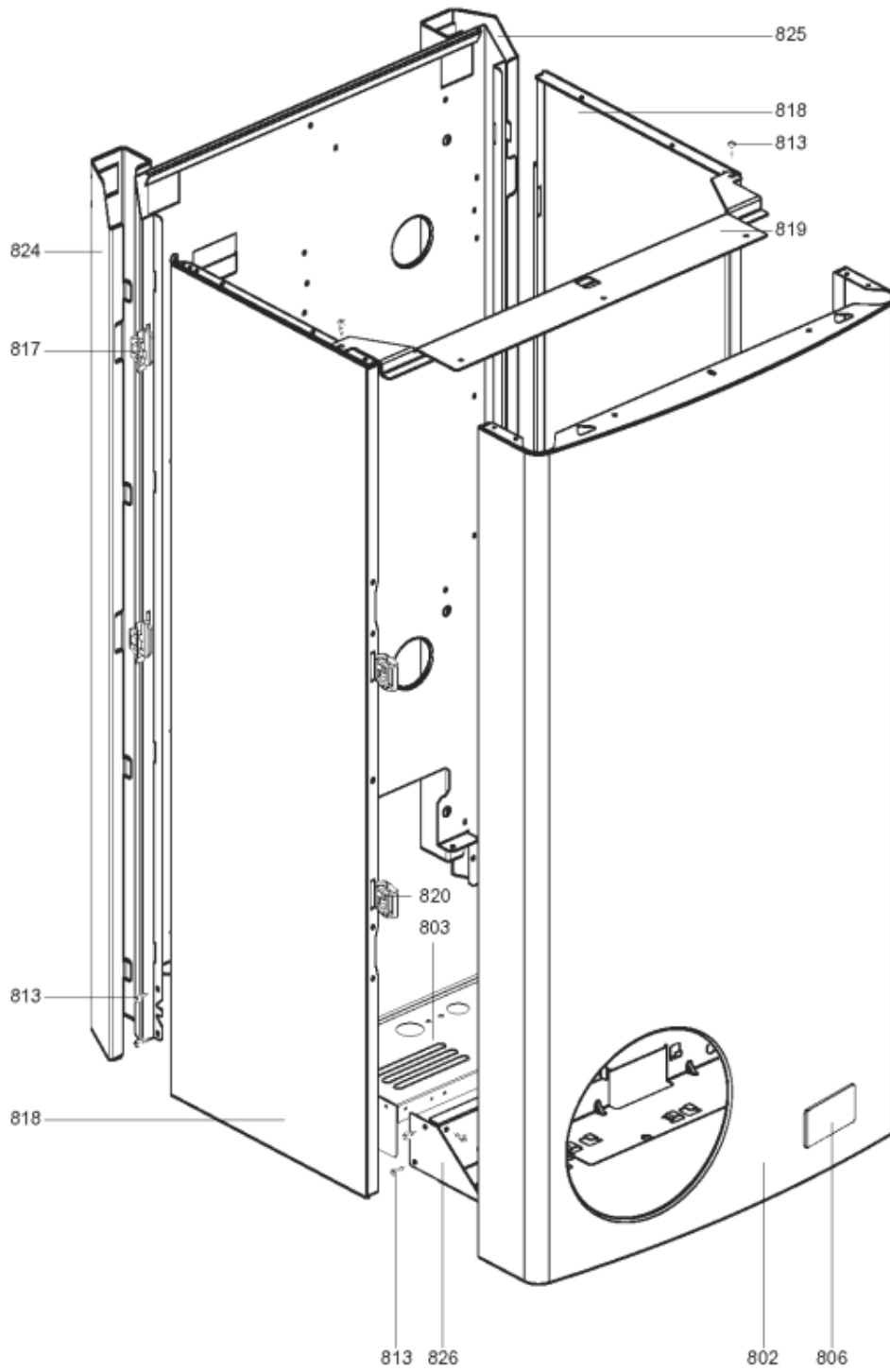
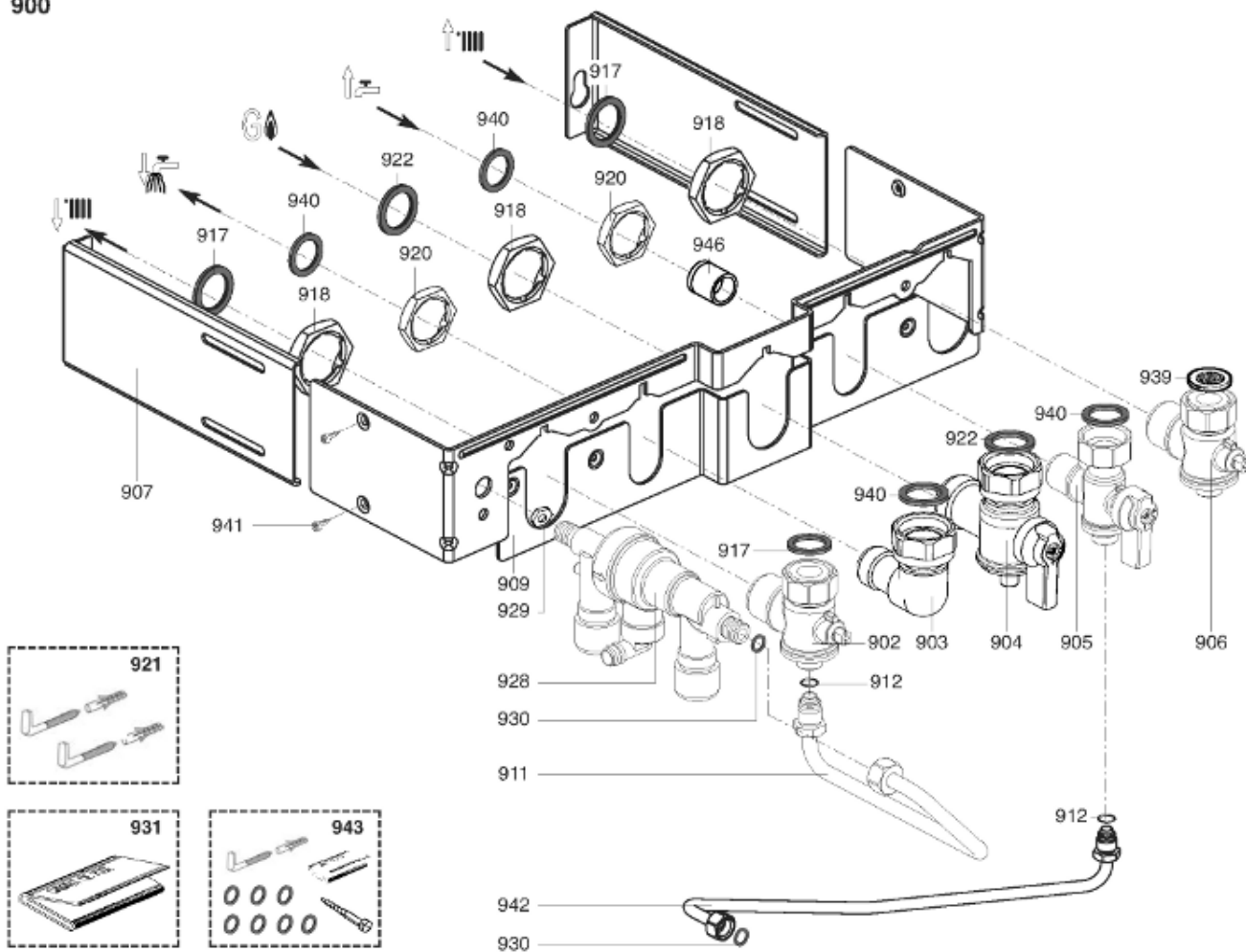
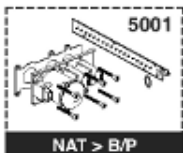


Table		CHASSIS-HABILLAGE						
Rep.	Référence	ALIAS	Désignation	Remplacé par	Date début	Date fin	Multiple de vente	
802	61312820		CARROSSERIE				1	
806	61306066		PLAQUE DE MARQUE				1	
813	61010125		VIS A TOLE CBLX D4,2X9,5				10	
817	574302		SUPPORT PLASTIQUE KIT ( 4 PIECES)				1	
818	997267		PANNEAU COTE				1	
819	61314270		TRAVERSE SUPERIEURE				1	
824	61312822		SUPPORT GAUCHE				1	
826	61312821		PATTE SUPPORT				1	

900



5000



6000

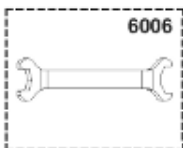


Table		PREFABRICATION-OPTIONS						
Rep.	Référence	ALIAS	Désignation	Remplacé par	Date début	Date fin	Multiple de vente	
902	61313031		ROBINET RETOUR CHAUFFAGE				1	
903	61316027		RACCORD				1	
904	61313104		ROBINET GAZ				1	
905	61316028		ROBINET EAU FROIDE				1	
906	61311247		ROBINET DC-RC CHAUFFAGE				1	
907	61313946		SUPPORT GAUCHE				1	
909	61315384		TRAVERSE INFERIEURE				1	
911	60000264		TUBE DISCONNECTEUR		02/06		1	
911	61315389		TUBE DISCONNECTEUR			02/06	1	
912	61009834-41		JOINT TORIQUE D: 6-1				10	
917	60061855-19		JOINT PLAT D: 24-17-1.5				10	
918	60031140		CONTRE ECROU 3/4				5	
920	60031139		CONTRE ECROU H 1/2				5	
921	61303711		FIXATION (Pochette)				1	
922	60022835-01		JOINT PLAT D: 24-18.2-1.5				10	
928	60000263		DISCONNECTEUR		02/06		1	
928	60081664		DISCONNECTEUR (Pochette)			02/06	1	
929	60031825-08		ECROU H M 10-1				5	
930	60061852-12		JOINT PLAT D: 8.5-4.1-1.5				10	
931	61314173		GABARIT DE POSE				1	
931	61316345		GABARIT DE POSE (REPLACEMENT)				1	
939	60039803		FILTRE EAU				5	
940	60061855-14		JOINT PLAT D: 18.4-12.2-1.5				10	
941	61010125		VIS A TOLE CBLX D4,2X9,5				10	
942	61315386		TUBE DE REMPL. (POUR DISCO.)				1	
943	61316104		ACCESSOIRES (Pochette)				1	
946	61317638		LIMIT. DEBIT 10L A/R				5	
946	61303380		LIMIT. DEBIT 12L A/R				5	
946	60000192		LIMIT. DEBIT 8L A/R				1	
5001	60000607		EQT TRANSF NAT > BUT/PROP		11/06		1	
5001	61317257		EQT TRANSF NAT > BUT/PROP			11/06	1	
5002	60000608		EQT TRANSF BUT/PROP > NAT		11/06		1	
6006	61317335		CLE				1	