



**CHAFFOTEAUX  
& MAURY**

VUE ECLATEE  
CHAUFFAGE DOMESTIQUE

Modèle

**ALUDRA DELTA**

R8202933-01FR - Edition 01 - 30/01/2006

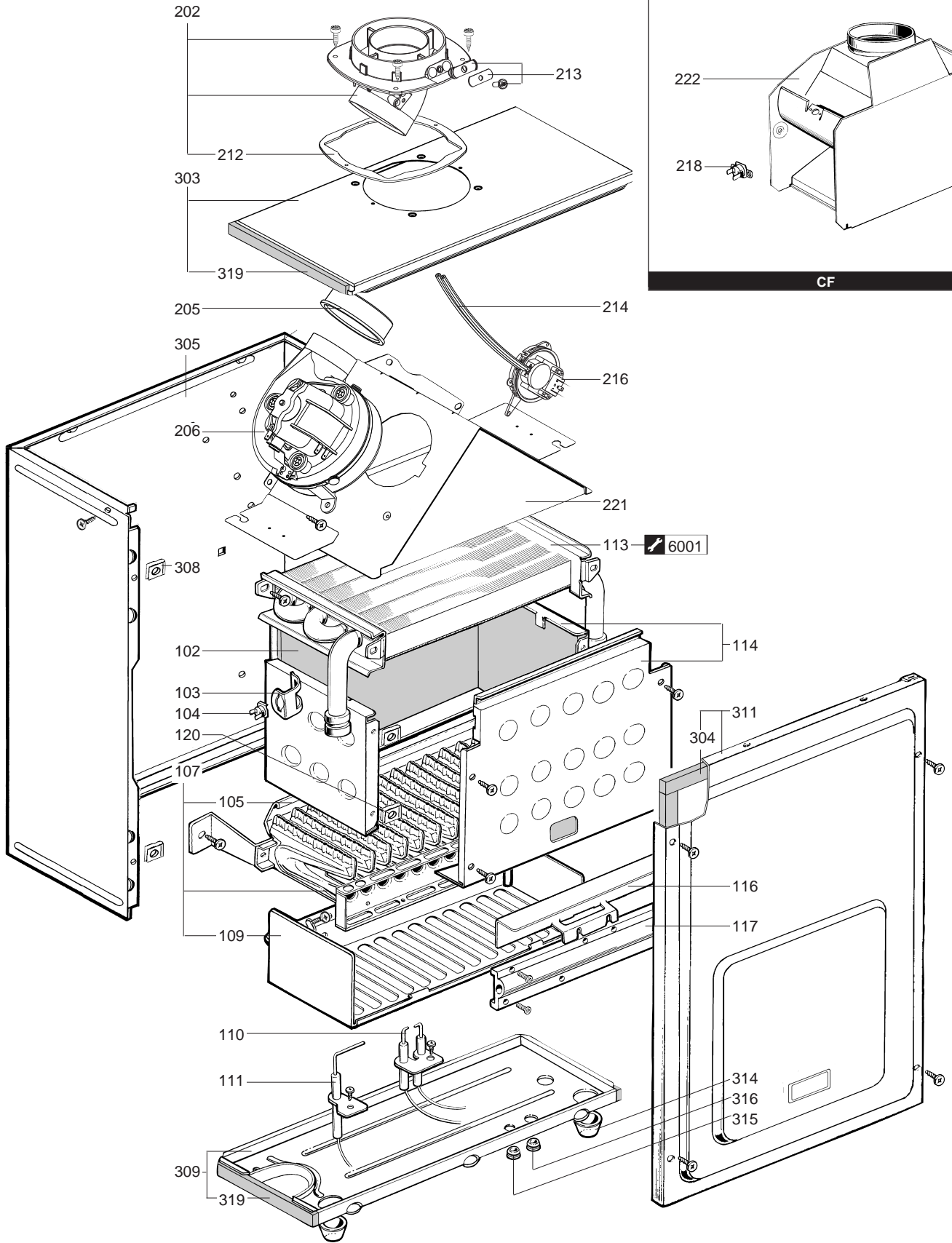
ALUDRA DELTA

Chauffage Domestique

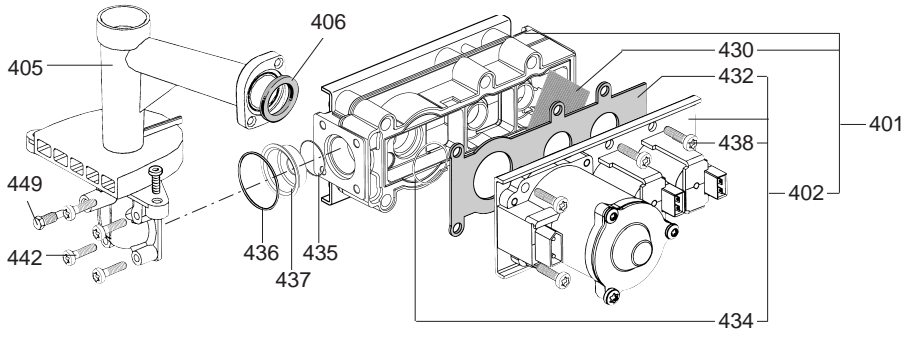


|         |                         |     |     |
|---------|-------------------------|-----|-----|
| 3650058 | ALUDRA DELTA 24 CF NAT  | ... | ... |
| 3650059 | ALUDRA DELTA 24 CF B/P  | ... | ... |
| 3650060 | ALUDRA DELTA 24 VMC NAT | ... | ... |
| 3650063 | ALUDRA DELTA 24 FF NAT  | ... | ... |
| 3650064 | ALUDRA DELTA 24 FF B/P  | ... | ... |
| 3650061 | ALUDRA DELTA 28 CF NAT  | ... | ... |
| 3650062 | ALUDRA DELTA 28 CF B/P  | ... | ... |
| 3650065 | ALUDRA DELTA 28 FF NAT  | ... | ... |
| 3650066 | ALUDRA DELTA 28 FF B/P  | ... | ... |

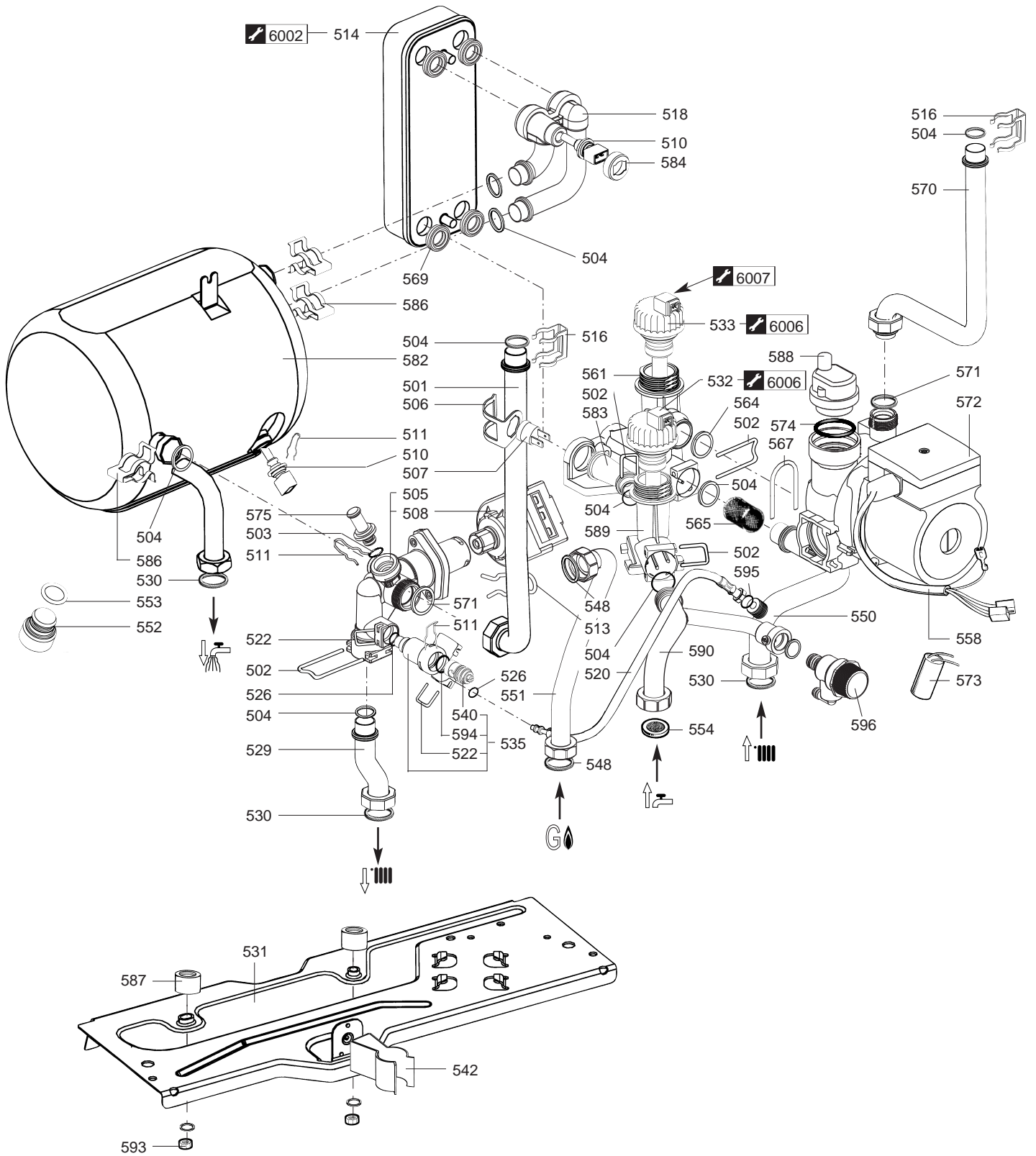
| Code | Ind. | Modèle | Date Début | Date Fin |
|------|------|--------|------------|----------|
|------|------|--------|------------|----------|



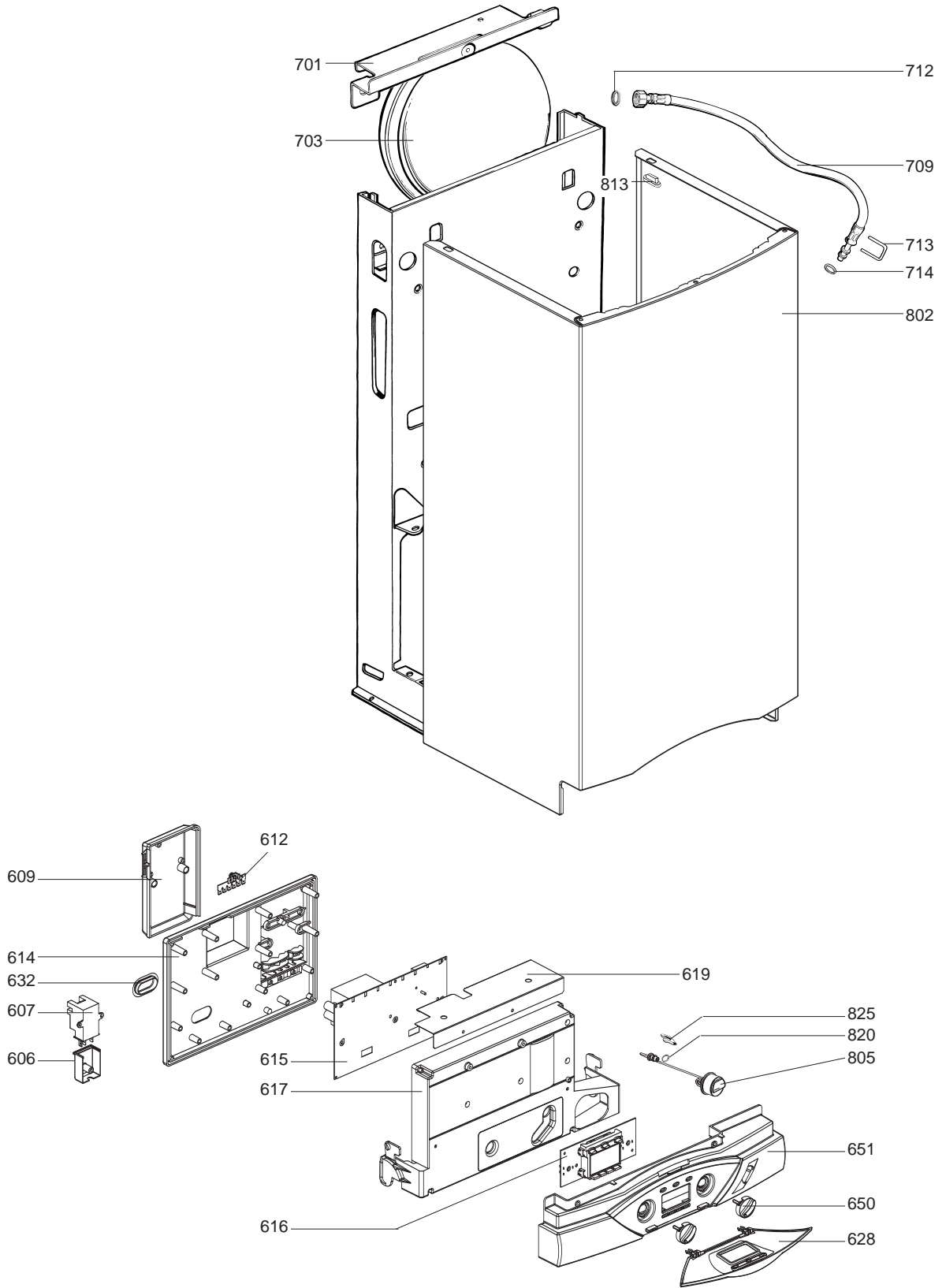
| Rep.        | Désignation                   | Référence | Autre | Type | 24           |     | 28           |    | Date |   |
|-------------|-------------------------------|-----------|-------|------|--------------|-----|--------------|----|------|---|
|             |                               |           |       |      | ALUDRA DELTA |     | ALUDRA DELTA |    | de   | à |
|             |                               |           |       |      | CF           | VMC | FF           | CF |      |   |
| <b>0100</b> | <b>BRULEUR</b>                |           |       |      |              |     |              |    |      |   |
| 0102        | GARNITURE CERAPLAQUE (Poch.)  | 60081722  |       |      | •            | •   | •            | •  |      |   |
| 0103        | CLIP                          | 61010050  |       |      | •            | •   | •            | •  |      |   |
| 0104        | SECURITE THERMIQUE 105°C      | 61010191  |       |      | •            | •   | •            |    |      |   |
|             | SECURITE THERMIQUE 100°C      | 61010572  |       |      |              |     | •            | •  |      |   |
| 0105        | GOUTTIERE D'ONDE              | 61002811  |       |      | •            | •   | •            | •  |      |   |
| 0107        | BLOC DE BECS                  | 61010415  |       |      | •            | •   | •            |    |      |   |
|             | BLOC DE BECS                  | 61010753  |       |      |              |     | •            | •  |      |   |
| 0109        | GRILLE                        | 61010223  |       |      | •            | •   | •            | •  |      |   |
| 0110        | ELECTRODE D'ALLUMAGE Ig:500   | 61002801  |       |      | •            | •   | •            | •  |      |   |
| 0111        | ELECTRODE D'IONISATION        | 61002802  |       |      | •            | •   | •            | •  |      |   |
| 0113        | ECHANGEUR CORPS DE CHAUFFE    | 61010017  |       |      | •            | •   | •            |    |      |   |
|             | ECHANGEUR CORPS DE CHAUFFE    | 61010754  |       |      |              |     | •            |    |      |   |
|             | ECHANGEUR CORPS DE CHAUFFE    | 61011136  |       |      |              |     |              | •  |      |   |
| 0114        | CHAMBRE DE COMBUSTION         | 60081721  |       |      | •            | •   | •            | •  |      |   |
| 0116        | DEFLECTEUR                    | 61010392  |       |      |              |     | •            | •  |      |   |
| 0117        | NOURRICE 16 INJ.              | 61010175  |       | B/P  | •            | •   |              |    |      |   |
|             | NOURRICE 16 INJ.              | 61011305  |       | B/P  |              |     |              | •  |      |   |
|             | NOURRICE 16 INJ.              | 61011617  |       | B/P  |              |     |              | •  |      |   |
|             | NOURRICE 16 INJ.              | 61010030  |       | NAT  | •            | •   | •            |    |      |   |
|             | NOURRICE 16 INJ.              | 61010341  |       | NAT  |              |     | •            |    |      |   |
|             | NOURRICE 16 INJ.              | 61011305  |       | NAT  |              |     |              | •  |      |   |
| 0120        | ECROU A PINCER                | 60057488  |       |      | •            | •   | •            | •  |      |   |
| <b>0200</b> | <b>EXTRACTION</b>             |           |       |      |              |     |              |    |      |   |
| 0202        | COUDE 45°                     | 60000161  |       |      |              |     | •            | •  |      |   |
| 0205        | JOINT DE FORME                | 61303825  |       |      |              |     | •            | •  |      |   |
| 0206        | EXTRACTEUR                    | 61020925  |       |      |              |     | •            | •  |      |   |
| 0212        | JOINT DE FORME                | 61300262  |       |      |              |     | •            | •  |      |   |
| 0213        | BOUCHON (Pochette)            | 61306698  |       |      |              |     | •            | •  |      |   |
| 0214        | TUBE SILICONE D: 4.5 L: 0.30M | 60000162  |       |      |              |     | •            | •  |      |   |
| 0216        | PRESSOSTAT AIR                | 60000163  |       |      |              |     | •            | •  |      |   |
| 0218        | SECURITE THERMIQUE 72°C       | 61010074  |       |      |              |     |              | •  |      |   |
|             | THERMOSTAT DE SECURITE 70°C   | 61012479  |       |      | •            |     |              |    |      |   |
|             | SECURITE THERMIQUE 49°C       | 61310767  |       |      |              | •   |              |    |      |   |
| 0221        | HOTTE 24 KW                   | 61304712  |       |      |              |     | •            |    |      |   |
|             | HOTTE 28 KW                   | 61304713  |       |      |              |     |              | •  |      |   |
| 0222        | ANTIREFOULEUR                 | 61010117  |       |      | •            |     |              |    |      |   |
|             | ANTIREFOULEUR                 | 61011170  |       |      |              |     |              | •  |      |   |
|             | ANTIREFOULEUR                 | 61308490  |       |      |              | •   |              |    |      |   |
| <b>0300</b> | <b>CAISSON ETANCHE</b>        |           |       |      |              |     |              |    |      |   |
| 0303        | PARTIE SUPERIEURE CAISSON     | 61305438  |       |      |              |     | •            | •  |      |   |
| 0304        | JOINT MOUSSE 12.5x5 L: 2.5M   | 60081273  |       |      |              |     | •            | •  |      |   |
| 0305        | CAISSON                       | 61010106  |       |      |              |     | •            | •  |      |   |
| 0308        | ECROU A PINCER                | 60057488  |       |      |              |     | •            | •  |      |   |
| 0309        | FOND DE CAISSON               | 61010588  |       |      |              |     | •            | •  |      |   |
| 0311        | COUVERCLE CAISSON             | 60081851  |       |      |              |     | •            | •  |      |   |
| 0314        | PASSE TUBE                    | 61010109  |       |      |              |     | •            | •  |      |   |
| 0315        | PASSE FIL                     | 60039017  |       |      |              |     | •            | •  |      |   |
| 0316        | PASSE FIL DOUBLE              | 60042707  |       |      |              |     | •            | •  |      |   |
| 0319        | JOINT DE CAISSON              | 60000164  |       |      |              |     | •            | •  |      |   |





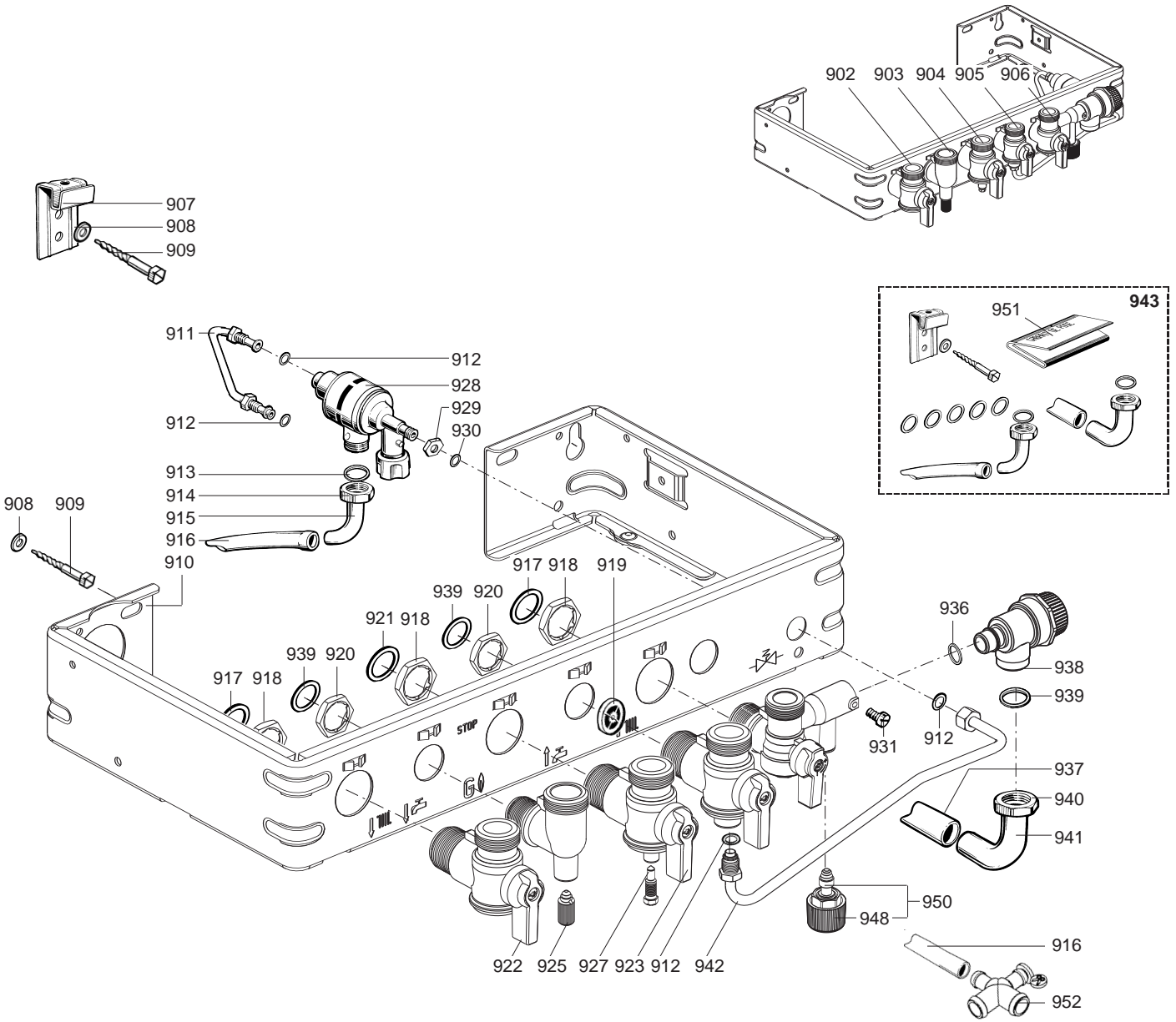


| Rep.        | Désignation                    | Référence   | Autre | Type | 24           |     | 28           |    | Date |   |
|-------------|--------------------------------|-------------|-------|------|--------------|-----|--------------|----|------|---|
|             |                                |             |       |      | ALUDRA DELTA |     | ALUDRA DELTA |    | de   | à |
|             |                                |             |       |      | CF           | VMC | FF           | CF | FF   |   |
| <b>0500</b> | <b>BLOC HYDRAULIQUE</b>        |             |       |      |              |     |              |    |      |   |
| 0501        | TUBE ECHANGEUR A VANNE 3 VOIES | 61014221    |       |      | •            | •   | •            | •  |      |   |
| 0502        | EPINGLE                        | 61016206-02 |       |      | •            | •   | •            | •  |      |   |
| 0503        | JOINT TORIQUE D: 5.7-1.9       | 60024164-10 |       |      | •            | •   | •            | •  |      |   |
| 0504        | JOINT TORIQUE D: 17-4          | 60024164-51 |       |      | •            | •   | •            | •  |      |   |
| 0505        | VANNE 3 VOIES (Pochette)       | 60000167    |       |      | •            | •   | •            | •  |      |   |
| 0506        | CLIP                           | 61010050    |       |      | •            | •   | •            | •  |      |   |
| 0507        | SONDE NTC T335D + CLIPS 18     | 990686      |       |      | •            | •   | •            | •  |      |   |
| 0508        | MOTEUR DE VANNE 3 VOIES        | 61302483    |       |      | •            | •   | •            | •  |      |   |
| 0510        | THERMISTANCE                   | 61314955    |       |      | •            | •   | •            | •  |      |   |
| 0511        | EPINGLE DE SONDES              | 61002083    |       |      | •            | •   | •            | •  |      |   |
| 0513        | EPINGLE                        | 61304002    |       |      | •            | •   | •            | •  |      |   |
| 0514        | ECHANGEUR SANITAIRE PLAQUES    | 61302409    |       |      | •            | •   | •            | •  |      |   |
| 0516        | CLIP                           | 61010609    |       |      | •            | •   | •            | •  |      |   |
| 0518        | INTERFACE SUPERIEURE           | 60000168    |       |      | •            | •   | •            | •  |      |   |
| 0520        | DURIT                          | 61012952    |       |      | •            | •   | •            | •  |      |   |
| 0522        | CLIP                           | 61010005    |       |      | •            | •   | •            | •  |      |   |
| 0526        | JOINT TORIQUE D: 8.9-2.7       | 61009834-14 |       |      | •            | •   | •            | •  |      |   |
| 0529        | TUBE DEPART CHAUFFAGE          | 61014220    |       |      | •            | •   | •            | •  |      |   |
| 0530        | JOINT PLAT D: 24-17-1.5        | 60061855-19 |       |      | •            | •   | •            | •  |      |   |
| 0531        | PLATINE HYDRAULIQUE            | 61014214    |       |      | •            | •   | •            | •  |      |   |
| 0532        | DEBISTAT AMORTI                | 60081471    |       |      | •            | •   | •            | •  |      |   |
| 0533        | DEBISTAT AMORTI                | 60000202    |       |      | •            | •   | •            | •  |      |   |
| 0535        | CORPS ROBINET                  | 61012963    |       |      | •            | •   | •            | •  |      |   |
| 0540        | TIGE DE MANOEUVRE              | 61012946    |       |      | •            | •   | •            | •  |      |   |
| 0542        | CLIP                           | 60079845    |       |      | •            | •   | •            | •  |      |   |
| 0548        | JOINT PLAT D: 24-18.2-1.5      | 60022835-01 |       |      | •            | •   | •            | •  |      |   |
| 0550        | TUBE RETOUR CHAUFFAGE          | 61014218    |       |      | •            | •   | •            | •  |      |   |
| 0551        | TUBE GAZ                       | 60000169    |       |      | •            | •   | •            | •  |      |   |
| 0552        | BOUCHON                        | 61015245    |       |      | •            | •   | •            | •  |      |   |
| 0553        | JOINT TORIQUE D: 8.9-1.9       | 60024164-13 |       |      | •            | •   | •            | •  |      |   |
| 0554        | FILTRE EAU                     | 61007727    |       |      | •            | •   | •            | •  |      |   |
| 0558        | CABLAGE DE POMPE (2 VITESSES)  | 61306995    |       |      | •            | •   | •            | •  |      |   |
| 0561        | INTERFACE INFERIEURE           | 61014172    |       |      | •            | •   | •            | •  |      |   |
| 0564        | JOINT TORIQUE D: 24.6-3.6      | 61009834-30 |       |      | •            | •   | •            | •  |      |   |
| 0565        | FILTRE CHAUFFAGE               | 61305560    |       |      | •            | •   | •            | •  |      |   |
| 0567        | CLIP                           | 60030898-03 |       |      | •            | •   | •            | •  |      |   |
| 0569        | JOINT AUTO ETANCHE             | 61002249    |       |      | •            | •   | •            | •  |      |   |
| 0570        | TUBE DE REFOULEMENT DE POMPE   | 61015360    |       |      | •            | •   | •            | •  |      |   |
| 0571        | JOINT TORIQUE D: 16-1.9        | 61009833-37 |       |      | •            | •   | •            | •  |      |   |
| 0572        | POMPE + DEGAZEUR 15/50         | 61301964    |       |      | •            | •   | •            | •  |      |   |
|             | POMPE + DEGAZEUR 15/60         | 61303461    |       |      | •            | •   | •            | •  |      |   |
| 0573        | CONDENSATEUR                   | 61000652-10 |       |      | •            | •   | •            | •  |      |   |
| 0574        | JOINT DE DEGAZEUR              | 61304618    |       |      | •            | •   | •            | •  |      |   |
| 0575        | BOUCHON                        | 61010485    |       |      | •            | •   | •            | •  |      |   |
| 0582        | BALLON 6L                      | 61012790    |       |      | •            | •   | •            | •  |      |   |
| 0583        | TUBE COMMUNICATION             | 61012808    |       |      | •            | •   | •            | •  |      |   |
| 0584        | ECROU                          | 61012886    |       |      | •            | •   | •            | •  |      |   |
| 0586        | CLIP                           | 61012983    |       |      | •            | •   | •            | •  |      |   |
| 0587        | RONDELLE D: 12.5-5.2-5         | 61015757    |       |      | •            | •   | •            | •  |      |   |
| 0588        | TETE DE DEGAZEUR (Ensemble)    | 61304608    |       |      | •            | •   | •            | •  |      |   |
| 0589        | CORPS DE DEBISTAT              | 61012743    |       |      | •            | •   | •            | •  |      |   |
| 0590        | TUBE EAU FROIDE SANITAIRE      | 60000170    |       |      | •            | •   | •            | •  |      |   |
| 0593        | ECROU H M 6-1 ep:5             | 60026501-03 |       |      | •            | •   | •            | •  |      |   |
| 0594        | JOINT TORIQUE D: 2.7-10.5      | 61009834-15 |       |      | •            | •   | •            | •  |      |   |
| 0595        | JOINT PLAT D: 12-8.1-1         | 60061853-05 |       |      | •            | •   | •            | •  |      |   |
| 0596        | SOUPAPE DE SECURITE 7 BARS     | 60000171    |       |      | •            | •   | •            | •  |      |   |

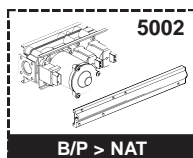
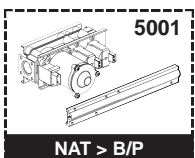




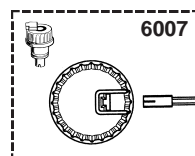
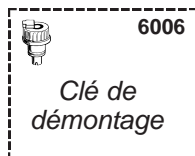
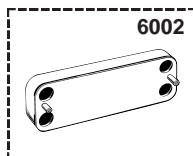
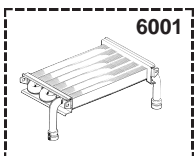
| Rep.        | Désignation                  | Référence   | Autre | Type | 24           |     | 28           |    | Date |    |
|-------------|------------------------------|-------------|-------|------|--------------|-----|--------------|----|------|----|
|             |                              |             |       |      | ALUDRA DELTA |     | ALUDRA DELTA |    |      |    |
|             |                              |             |       |      | CF           | VMC | FF           | CF | FF   | de |
| <b>0600</b> | <b>BOITIER ELECTRIQUE</b>    |             |       |      |              |     |              |    |      |    |
| 0606        | COUVERCLE                    | 60000222    |       |      | •            | •   | •            | •  |      |    |
| 0607        | ALLUMEUR                     | 61002105-20 |       |      | •            | •   | •            | •  |      |    |
| 0608        | CABLAGE ALLUMEUR             | 60000173    |       |      | •            | •   | •            | •  |      |    |
| 0609        | COUVERCLE CONNECTEURS        | 61010014    |       |      | •            | •   | •            | •  |      |    |
| 0610        | CABLAGE EXTRACTEUR           | 61313441    |       |      |              |     | •            | •  |      |    |
| 0611        | FAISCEAU DE CABLES           | 60000174    |       |      |              |     | •            | •  |      |    |
|             | FAISCEAU DE CABLES           | 60000183    |       |      | •            |     |              | •  |      |    |
|             | FAISCEAU DE CABLES           | 60000185    |       |      |              | •   |              |    |      |    |
| 0612        | BARRETTE CONNEXION           | 61010152    |       |      | •            | •   | •            | •  |      |    |
| 0613        | CABLE DE CONNEXION CI        | 60000179    |       |      | •            | •   | •            | •  |      |    |
| 0614        | COUVERCLE BOITIER ELECTRIQUE | 61010007    |       |      | •            | •   | •            | •  |      |    |
| 0615        | CIRCUIT IMPRIME PRINCIPAL    | 60000175    |       |      |              |     | •            | •  |      |    |
|             | CIRCUIT IMPRIME PRINCIPAL    | 60000184    |       |      | •            | •   |              | •  |      |    |
| 0616        | CIRCUIT IMPRIME AFFICHAGE    | 60000176    |       |      | •            | •   | •            | •  |      |    |
| 0617        | PLATINE BOITIER ELECTRIQUE   | 60000177    |       |      | •            | •   | •            | •  |      |    |
| 0619        | PLAQUE DE PROTECTION         | 61010239    |       |      | •            | •   |              | •  |      |    |
| 0628        | PORTE                        | 60000178    |       |      | •            | •   | •            | •  |      |    |
| 0632        | OBTURATEUR                   | 61304599    |       |      | •            | •   | •            | •  |      |    |
| 0638        | CABLAGE VANNE 3 VOIES        | 61305096    |       |      | •            | •   | •            | •  |      |    |
| 0644        | CABLAGE ALIMENTATION         | 61308031    |       |      | •            | •   | •            | •  |      |    |
| 0650        | BOUTON BLANC                 | 61312930    |       |      | •            | •   | •            | •  |      |    |
| 0651        | BANDEAU SERIGRAPHIE          | 60000180    |       |      | •            | •   | •            | •  |      |    |
| <b>0700</b> | <b>CHASSIS</b>               |             |       |      |              |     |              |    |      |    |
| 0701        | TRAVERSE SUPERIEURE          | 61010029    |       |      | •            | •   | •            | •  |      |    |
| 0703        | VASE D'EXPANSION             | 60056676-06 |       |      | •            | •   | •            | •  |      |    |
| 0709        | DURIT (Pochette)             | 60081824    |       |      | •            | •   | •            | •  |      |    |
| 0712        | JOINT PLAT D: 12-8.1-2       | 61308868    |       |      | •            | •   | •            | •  |      |    |
| 0713        | CLIP                         | 61010005    |       |      | •            | •   | •            | •  |      |    |
| 0714        | JOINT TORIQUE D: 8.9-2.7     | 61009834-14 |       |      | •            | •   | •            | •  |      |    |
| <b>0800</b> | <b>HABILLAGE</b>             |             |       |      |              |     |              |    |      |    |
| 0802        | CARROSSERIE                  | 60000181    |       |      | •            | •   | •            | •  |      |    |
| 0805        | MANOMETRE                    | 61303158    |       |      | •            | •   | •            | •  |      |    |
| 0813        | ENTRETOISE                   | 61015797    |       |      | •            | •   | •            | •  |      |    |
| 0820        | JOINT TORIQUE D: 5.7-1.9     | 61009834-10 |       |      | •            | •   | •            | •  |      |    |
| 0825        | CLIP                         | 61002406    |       |      | •            | •   | •            | •  |      |    |



5000



6000



| Rep.        | Désignation                    | Référence   | Autre | Type | 24           |     | 28           |    | Date |   |
|-------------|--------------------------------|-------------|-------|------|--------------|-----|--------------|----|------|---|
|             |                                |             |       |      | ALUDRA DELTA |     | ALUDRA DELTA |    | de   | à |
|             |                                |             |       |      | CF           | VMC | FF           | CF |      |   |
| <b>0900</b> | <b>PREFABRICATION</b>          |             |       |      |              |     |              |    |      |   |
| 0902        | ROBINET DC                     | 61020388    |       |      | •            | •   | •            | •  | •    |   |
| 0903        | RACCORD EC                     | 61020916    |       |      | •            | •   | •            | •  | •    |   |
| 0904        | ROBINET GAZ                    | 61020389    |       |      | •            | •   | •            | •  | •    |   |
| 0905        | ROBINET EF                     | 61302612    |       |      | •            | •   | •            | •  | •    |   |
| 0906        | ROBINET RC                     | 61302614    |       |      | •            | •   | •            | •  | •    |   |
| 0907        | PLATINE SUPPORT MURAL          | 61002497    |       |      | •            | •   | •            | •  | •    |   |
| 0908        | RONDELLE D: 14.2-7.2-1.2       | 60005369-03 |       |      | •            | •   | •            | •  | •    |   |
| 0909        | VIS A BOIS D:6-38              | 60025617-03 |       |      | •            | •   | •            | •  | •    |   |
| 0910        | TRAVERSE INFERIEURE            | 61010027    |       |      | •            | •   | •            | •  | •    |   |
| 0911        | TUBE DISCONNECTEUR             | 61010065    |       |      | •            | •   | •            | •  | •    |   |
| 0912        | JOINT TORIQUE D: 6-1           | 60024164-41 |       |      | •            | •   | •            | •  | •    |   |
| 0913        | JOINT PLAT D: 14.8-10.3-1.5    | 60061854-11 |       |      | •            | •   | •            | •  | •    |   |
| 0914        | ECROU 3/8" EP: 11              | 60020746-20 |       |      | •            | •   | •            | •  | •    |   |
| 0915        | DOUILLE DE RACCORDEMENT        | 60001574    |       |      | •            | •   | •            | •  | •    |   |
| 0916        | TUBE PVC D: 9x12 L: 1M         | 60081266    |       |      | •            | •   | •            | •  | •    |   |
| 0917        | JOINT PLAT D: 24-17-1.5        | 60061855-19 |       |      | •            | •   | •            | •  | •    |   |
| 0918        | CONTRE ECROU 3/4"              | 60031140    |       |      | •            | •   | •            | •  | •    |   |
| 0919        | LIMIT. DEBIT 7L (VERT FONCE)   | 61002775-07 |       |      | •            | •   | •            | •  | •    |   |
|             | LIMIT. DEBIT 8L (BLANC)        | 61002775-08 |       |      | •            | •   | •            | •  | •    |   |
|             | LIMIT. DEBIT 10L (BLEU)        | 61002775-10 |       |      | •            | •   | •            | •  | •    |   |
|             | LIMIT. DEBIT 12L (ROUGE)       | 61002775-12 |       |      | •            | •   | •            | •  | •    |   |
|             | LIMIT. DEBIT 14L (ROSE)        | 61002775-14 |       |      | •            | •   | •            | •  | •    |   |
|             | LIMIT. DEBIT 15L (VERT CLAIR)  | 61002775-15 |       |      | •            | •   | •            | •  | •    |   |
| 0920        | CONTRE ECROU H 1/2"            | 60031139    |       |      | •            | •   | •            | •  | •    |   |
| 0921        | JOINT PLAT D: 24-18.2-1.5      | 60022835-01 |       |      | •            | •   | •            | •  | •    |   |
| 0922        | MANETTE NOIRE                  | 61302611    |       |      | •            | •   | •            | •  | •    |   |
| 0923        | MANETTE JAUNE                  | 61302610    |       |      | •            | •   | •            | •  | •    |   |
| 0925        | PURGEUR EQUIPE (Pochette)      | 60081028    |       |      | •            | •   | •            | •  | •    |   |
| 0927        | VIS DE PRISE DE PRESSION       | 61016378    |       |      | •            | •   | •            | •  | •    |   |
| 0928        | DISCONNECTEUR (Pochette)       | 60081664    |       |      | •            | •   | •            | •  | •    |   |
| 0929        | ECROU H M 10-1                 | 60031825-08 |       |      | •            | •   | •            | •  | •    |   |
| 0930        | JOINT PLAT D: 8.5-4.1-1.5      | 60061852-12 |       |      | •            | •   | •            | •  | •    |   |
| 0931        | VIS A TETON M4                 | 61304327    |       |      | •            | •   | •            | •  | •    |   |
| 0936        | JOINT TORIQUE D: 13.6-2.7      | 61009834-18 |       |      | •            | •   | •            | •  | •    |   |
| 0937        | TUBE PVC D: 13x17 L: 1M        | 60081266-02 |       |      | •            | •   | •            | •  | •    |   |
| 0938        | SOUPAPE DE SECURITE 3 BARS     | 61020933    |       |      | •            | •   | •            | •  | •    |   |
| 0939        | JOINT PLAT D: 18.4-12.2-1.5    | 60061855-14 |       |      | •            | •   | •            | •  | •    |   |
| 0940        | ECROU 1/2" EP: 10              | 60020747-68 |       |      | •            | •   | •            | •  | •    |   |
| 0941        | DOUILLE RACCORDEMENT SOUPAPE   | 60047727    |       |      | •            | •   | •            | •  | •    |   |
| 0942        | TUBE DE REMPL. (POUR DISCO.)   | 61020885    |       |      | •            | •   | •            | •  | •    |   |
| 0943        | ACCESSOIRES (Pochette)         | 61011652    |       |      | •            | •   | •            | •  | •    |   |
| 0948        | BOUTON GRIS                    | 61302613    |       |      | •            | •   | •            | •  | •    |   |
| 0950        | TETE DE ROBINET                | 61314798    |       |      | •            | •   | •            | •  | •    |   |
| 0951        | GABARIT DE POSE                | 61011210    |       |      | •            | •   | •            | •  | •    |   |
| 0952        | RACCORD                        | 60000201    |       |      | •            | •   | •            | •  | •    |   |
| <b>5000</b> | <b>OPTIONS</b>                 |             |       |      |              |     |              |    |      |   |
| 5001        | EQT TRANSF NAT > BUT/PROP      | 61018431    |       |      | •            | •   | •            |    |      |   |
|             | EQT TRANSF NAT > BUT/PROP      | 61018432    |       |      |              |     |              | •  |      |   |
|             | EQT TRANSF NAT > BUT/PROP      | 61018433    |       |      |              |     |              |    | •    |   |
| 5002        | EQT TRANSF BUT/PROP > NAT      | 61018427    |       |      | •            | •   |              | •  |      |   |
|             | EQT TRANSF BUT/PROP > NAT      | 61018428    |       |      |              |     | •            |    |      |   |
|             | EQT TRANSF BUT/PROP > NAT      | 61018429    |       |      |              |     |              |    | •    |   |
| <b>6000</b> | <b>MAINTENANCE</b>             |             |       |      |              |     |              |    |      |   |
| 6001        | INTERFACE DETARTRAGE ECH. CDC  | 61014100    |       |      | •            | •   | •            | •  | •    |   |
| 6002        | INTERFACE DETARTRAGE ECH. PLA. | 61011075    |       |      | •            | •   | •            | •  | •    |   |
| 6006        | CLE DE DEMONTAGE               | 61302650    |       |      | •            | •   | •            | •  | •    |   |
| 6007        | KIT CONNECTEUR DEBISTAT        | 61306970    |       |      | •            | •   | •            | •  | •    |   |



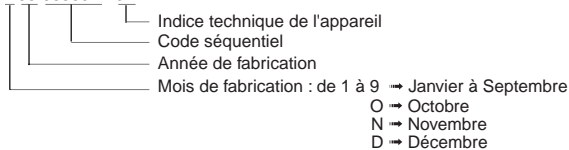
## LISTE DES ABRÉVIATIONS

|            |                                                                          |
|------------|--------------------------------------------------------------------------|
| EC .....   | : Eau chaude.                                                            |
| EF .....   | : Eau froide.                                                            |
| C .....    | : Résistance Céramique (Chauffe normale).                                |
| Ca .....   | : Résistance Céramique (Chauffe accélérée).                              |
| TP .....   | : Résistance ThermoPlongeur.                                             |
| 1F .....   | : Avec Robinetterie.                                                     |
| 2F .....   | : Sans Robinetterie.                                                     |
| 3F .....   | : Avec Robinetterie et une sortie supplémentaire.                        |
| AMI .....  | : Avec Mélangeur Intégré.                                                |
| SMI .....  | : Sans Mélangeur Intégré.                                                |
| TYPE ..... | : Indique la nature de l'appareil.                                       |
| PN .....   | : Ces références concernent uniquement un appareil à Pression Normale.   |
| BP .....   | : Ces références concernent uniquement un appareil à Basse Pression.     |
| PV .....   | : Ces références concernent uniquement un appareil à Puissance Variable. |
| PF .....   | : Ces références concernent uniquement un appareil à Puissance Fixe.     |

## PLAQUE SIGNALÉTIQUE

### NUMÉRO DE SÉRIE

Ex: 1 95 065004 - 31



Les renseignements portés sur les tarifs et documentations commerciales ou techniques, les schémas et côtes d'encombrements sont donnés à titre indicatif et valables à un instant donné. Le CONSTRUCTEUR se réserve le droit d'apporter toutes modifications de présentation, de forme, de dimension, de conception ou matière à ses produits.