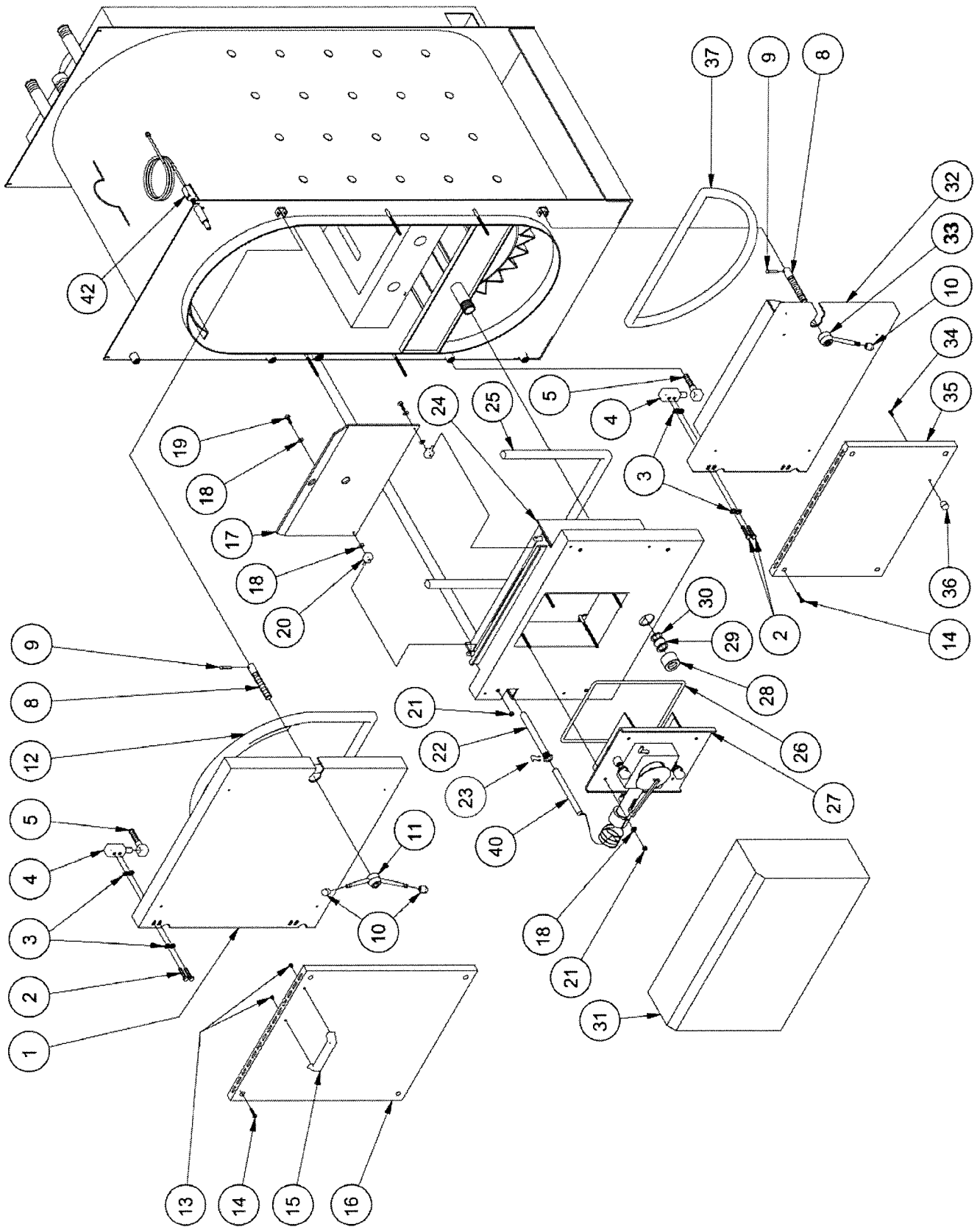


ARCA ESPLOSO RICAMBI ASPIRO
caldaie Tavola: 01



POS.	CODICE	DESCRIZIONE	A 29	A 43	A 52	A 70	A 90
1	PORF001FU	Porta superiore finita	♦				
1	PORF002FU	Porta superiore finita		♦	♦		
1	PORF003FU	Porta superiore finita				♦	♦
2	VIT0007	Vite M8 lg.20 ZNT TE	♦	♦	♦	♦	♦
3	RON0020	Rosetta piana 8,4x17x1,6	♦	♦	♦	♦	♦
4	PER0003	Cerniera porta	♦	♦	♦	♦	♦
5	PER0001	Supporto cerniera porta	♦	♦	♦	♦	♦
8	PER0009	Perno chiusura porta	♦	♦	♦	♦	♦
9	CHI0001	Chiodo sostegno perno chiusura porta	♦	♦	♦	♦	♦
10	POV0001	Impugnatura volantino	♦	♦	♦	♦	♦
11	VOL0001	Volantino a due braccia	♦	♦	♦	♦	♦
12	GUA0049	Guarnizione in fibra 23x23 (al mt)	♦	♦	♦	♦	♦
13	VIT0080	Vite M6 lg.12 TE ZNT	♦	♦	♦	♦	♦
14	VIT0003	Vite 4.2 lg.16 TC ZNT autofilettante	♦	♦	♦	♦	♦
15	MPS0001	Maniglia porta superiore	♦	♦	♦	♦	♦
16	ACA0029PASV	Pannello rivestimento porta superiore	♦				
16	ACA0052PASV	Pannello rivestimento porta superiore		♦	♦		
16	ACA0090PASV	Pannello rivestimento porta superiore				♦	♦
17	PAN0001	Porta antifumo	♦				
17	PAN0002	Porta antifumo		♦	♦		
17	PAN0003	Porta antifumo				♦	♦
18	RON0010	Rosetta piana M10 Ø 10.5	♦	♦	♦	♦	♦
19	VIT0031	Vite M10 lg.25 TE 8.8	♦	♦	♦		
20	PER0012	Perno fissaggio porta antifumo	♦	♦	♦	♦	♦
21	DAD0003	Dado M10 Ø 10.5 ZNT	♦	♦	♦	♦	♦
22	GUR0003	Guaina in rame lg.150	♦	♦	♦	♦	♦
23	MOL0005	Molletta per guaina	♦	♦	♦	♦	♦
24	PORF010	Porta intermedia finita	♦				
24	PORF011	Porta intermedia finita		♦	♦		
24	PORF012	Porta intermedia finita				♦	♦
25	GUA0041	Guarnizione in fibra ceramica 20x20 (al mt)	♦	♦	♦		
25	GUA0049	Guarnizione in fibra ceramica 23x23 (al mt)				♦	♦
26	GUA0064	Guarnizione in fibra Ø 5 (al mt)	♦	♦	♦	♦	♦
27	CASA002	Piastra modulatrice completa	♦	♦	♦		
27	CASA005	Piastra modulatrice completa				♦	♦
28	GHI0001	Ghiera vetro spia	♦	♦	♦	♦	♦
29	VES0001	Vetro spia	♦	♦	♦	♦	♦
30	GUA0001	Guarnizione vetro spia	♦	♦	♦	♦	♦
31	ACA0029PCAV	Cofano copri bruciatore	♦				
31	ACA0052PCAV	Cofano copri bruciatore		♦	♦		
31	ACA0090PCAV	Cofano copri bruciatore				♦	♦
32	PORF020	Porta inferiore finita	♦				
32	PORF021	Porta inferiore finita		♦	♦		
32	PORF022	Porta inferiore finita				♦	♦
33	VOL0002	Volantino ad un braccio	♦	♦	♦	♦	♦
34	VIT0007	Vite M8 lg.20 TC	♦	♦	♦	♦	♦

TAVOLA 01

PORTE E REGOLAZIONE ARIA

ASPIRO 29, 43, 52, 70, 90

POS.	CODICE	DESCRIZIONE	A 29	A 43	A 52	A 70	A 90
35	ACA0029PAIV	Pannello rivestimento porta inferiore	♦				
35	ACA0052PAIV	Pannello rivestimento porta inferiore		♦	♦		
35	ACA0090PAIV	Pannello rivestimento porta inferiore				♦	♦
36	PPI0001	Impugnatura porta inferiore	♦	♦	♦	♦	♦
37	GUA0049	Guarnizione in fibra ceramica 23x23 (al mt)	♦	♦	♦	♦	♦
40	VAT0001	Attuatore termostatico	♦	♦	♦	♦	♦
42	MIC0002	Micro switch a 2 contatti	♦	♦	♦	♦	♦
42	MIC0003	Micro switch a 3 contatti (Versione quadro elettromeccanico)	♦	♦	♦	♦	♦



ESPLOSO RICAMBI ASPIRO

Tavola: 02

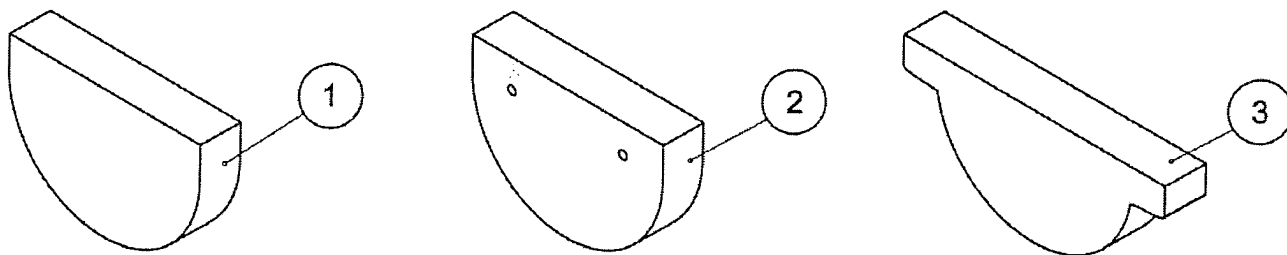


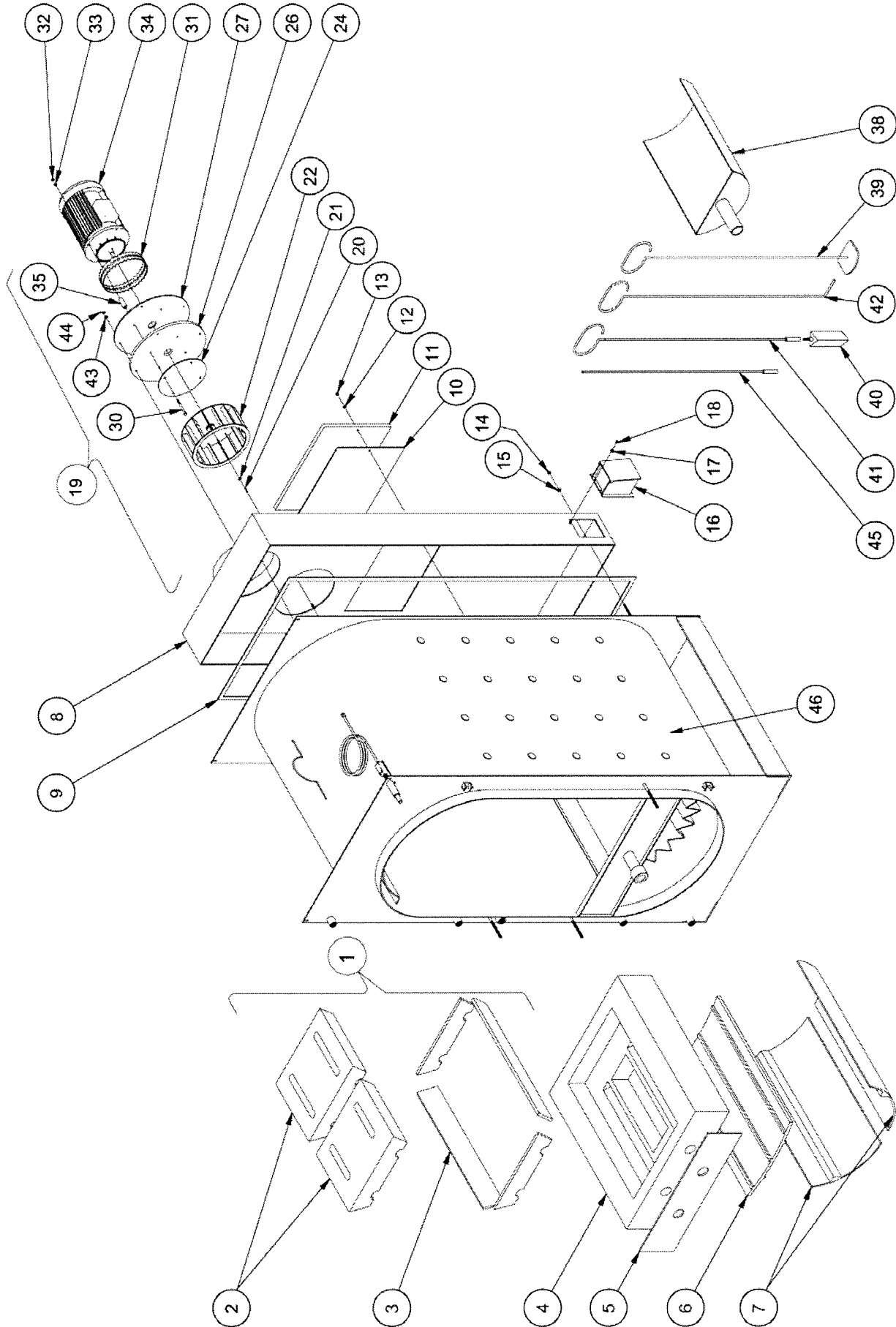
TAVOLA 02

ISOLAMENTI PORTE MODELLI VECCHI

ASPIRO 29, 43, 52, 70, 90

POS.	CODICE	DESCRIZIONE	A 29	A 43	A 52	A 70	A 90
1	MLG0001	Mezza luna in ghisa	♦				
1	MLG0002	Mezza luna in ghisa		♦	♦		
1	MLC0003	Mezza luna in cemento				♦	♦
2	MLF0001	Mezza luna in fibra	♦				
2	MLF0002	Mezza luna in fibra		♦	♦		
2	MLF0003	Mezza luna in fibra				♦	♦
3	ISF0001	Isolamento fondo focolare	♦				
3	ISF0002	Isolamento fondo focolare		♦	♦		
3	ISF0003	Isolamento fondo focolare				♦	♦

ARCA ESPLOSO RICAMBI ASPIRO
Tavola:03



POS.	CODICE	DESCRIZIONE	A 29	A 43	A 52	A 70	A 90
1	BAR0106	Kit barrotti in ghisa	◆				
1	BAR0106T	Kit barrotti in ghisa trasversali	◆				
1	BAR0107	Kit barrotti in ghisa		◆			
1	BAR0107T	Kit barrotti in ghisa trasversali		◆			
1	BAR0108	Kit barrotti in ghisa			◆		
1	BAR0108T	Kit barrotti in ghisa trasversali			◆		
1	BAR0109	Kit barrotti in ghisa trasversali				◆	
1	BAR0110	Kit barrotti in ghisa trasversali					◆
3	FIC0003	Guarnizione per barotti (al ml)	◆	◆	◆	◆	◆
4	PIPC001	Pietra principale cotta	◆				
4	PIPC002	Pietra principale cotta		◆			
4	PIPC003	Pietra principale cotta			◆		
4	PIPC004	Pietra principale cotta				◆	
4	PIPC005	Pietra principale cotta					◆
5	FIC0002	Guarnizione pietra principale (al mt)	◆	◆	◆	◆	◆
6	CAT0019	Catalizzatore superiore in ghisa	◆				
6	CAT0020	Catalizzatore superiore in ghisa		◆			
6	CAT0021	Catalizzatore superiore in ghisa			◆		
6	CAT0022	Catalizzatore superiore in ghisa				◆	
6	CAT0023	Catalizzatore superiore in ghisa					◆
7	CAT0013	Catalizzatore inferiore in ghisa	◆				
7	CAT0014	Catalizzatore inferiore in ghisa		◆			
7	CAT0015	Catalizzatore inferiore in ghisa			◆		
7	CAT0016	Catalizzatore inferiore in ghisa				◆	
7	CAT0017	Catalizzatore inferiore in ghisa					◆
8	CAF0010	Cassa fumi	◆				
8	CAF0011	Cassa fumi		◆	◆		
8	CAF0012	Cassa fumi				◆	◆
9	SIL0001	Guarnizione cassa fumi silicone (al mt)	◆	◆	◆	◆	◆
10	GUA0006	Guarnizione rett. 190x300 in fibra	◆	◆	◆	◆	◆
11	LAM0291	Coperchio cassa fumi in lamiera	◆	◆	◆	◆	◆
12	RON0005	Rosetta piana M6 Ø 6.4 ZNT	◆	◆	◆	◆	◆
13	DAD0006	Dado M6 ZNT	◆	◆	◆	◆	◆
14	DAD0016	Dado M10	◆	◆	◆	◆	◆
15	RON0003	Rosetta piana M10 Ø 11	◆	◆	◆	◆	◆
16	POAF001	Portina antiscoppio in ghisa finita	◆	◆	◆	◆	◆
17	RON0022	Rosetta piana M5 Ø 5.3 ZNT	◆	◆	◆	◆	◆
18	DAD0001	Dado M5 ZNT	◆	◆	◆	◆	◆
19	VNT0005	Ventilatore completo	◆	◆			
19	VNT0006	Ventilatore completo			◆		
19	VNT0008	Ventilatore completo				◆	◆
19	VNT0005M	Ventilatore completo 2 velocità	◆	◆			
19	VNT0006M	Ventilatore completo 2 velocità			◆		
19	VNT0008M	Ventilatore completo 2 velocità				◆	◆
20	VIT0096	Vite M4 lg.25 TC ZNT	◆	◆	◆	◆	◆
21	RON0010	Rosetta piana M4 fascia larga	◆	◆	◆	◆	◆

POS.	CODICE	DESCRIZIONE	A 29	A 43	A 52	A 70	A 90
22	VEN0014	Ventola Ø 180 a 16 pale s/mozzo	◆	◆			
22	VEN0015	Ventola Ø 180 a 24 pale s/mozzo			◆		
22	VEN0020	Ventola Ø 200 a 26 pale s/mozzo				◆	◆
24	DIM0170	Disco motore in lam. Ø 170 ZNT	◆	◆	◆	◆	◆
26	DIF0001	Disco in fibra ceramica Ø 245	◆	◆	◆	◆	◆
27	DIM0245	Disco motore in lam. Ø 245 ZTN	◆	◆	◆	◆	◆
30	VIT0122	Vite M.8 lg 65 ZNT	◆	◆	◆	◆	◆
31	LAM0237	Rete di protezione	◆	◆	◆	◆	◆
32	RON0001	Rosetta piana M8 Ø 8,4 ZNT	◆	◆	◆	◆	◆
33	DAD0033	Dado M8 ZNT	◆	◆	◆	◆	◆
34	MEL0015	Motore elettrico RPM 120 W	◆	◆			
34	MEL0021	Motore elettrico RPM 180 W			◆	◆	◆
34	MEL0011	Motore elettrico RPM 120 W a 2 velocità	◆	◆			
34	MEL0022	Motore elettrico RPM 180 W a 2 velocità			◆	◆	◆
35	DIS0002	Distanziale lg.35	◆	◆	◆	◆	◆
38	PUC0045	Paletta raccogli cenere	◆	◆	◆	◆	◆
39	PUC0050	Raschietto filettato M12 lg. 600	◆	◆			
39	PUC0051	Raschietto filettato M12 lg. 700			◆		
39	PUC0052	Raschietto filettato M12 lg. 900				◆	◆
40	PUC0031	Scovolo triangolare in acciaio	◆	◆	◆	◆	◆
41	PUC0008	Asta porta scovolo M12 lg.700	◆	◆			
41	PUC0010	Asta porta scovolo M12 lg.900			◆	◆	◆
42	PUC0065	Attizzatoio lg.600	◆	◆			
42	PUC0066	Attizzatoio lg.700			◆		
42	PUC0067	Attizzatoio lg.900				◆	◆
43	RON0001	Rosetta piana M8 Ø 8,4 ZNT	◆	◆	◆	◆	◆
44	GAL0003	Dado con alette M8 ZNT	◆	◆	◆	◆	◆
45	PUC0023	Prolunga asta scovolo M12 lg.550				◆	◆
46	CCAL001AR	Corpo caldaia Aspiro 29 R	◆				
46	CCAL001ARI	Corpo caldaia Aspiro 29 R inox	◆				
46	CCAL006AR	Corpo caldaia Aspiro 29 SA	◆				
46	CCAL006ARI	Corpo caldaia Aspiro 29 SA inox	◆				
46	CCAL002AR	Corpo caldaia Aspiro 43 R		◆			
46	CCAL002ARI	Corpo caldaia Aspiro 43 R inox		◆			
46	CCAL007AR	Corpo caldaia Aspiro 43 SA		◆			
46	CCAL007ARI	Corpo caldaia Aspiro 43 SA inox		◆			
46	CCAL003AR	Corpo caldaia Aspiro 52 R			◆		
46	CCAL003ARI	Corpo caldaia Aspiro 52 R inox			◆		
46	CCAL008AR	Corpo caldaia Aspiro 52 SA			◆		
46	CCAL008ARI	Corpo caldaia Aspiro 52 SA inox			◆		
46	CCAL004AR	Corpo caldaia Aspiro 70 R				◆	
46	CCAL004ARI	Corpo caldaia Aspiro 70 R inox				◆	
46	CCAL198AR	Corpo caldaia Aspiro 70 SA				◆	

46	CCAL198ARI	Corpo caldaia Aspiro 70 SA inox				◆	
46	CCAL005AR	Corpo caldaia Aspiro 90 R					◆
46	CCAL005ARI	Corpo caldaia Aspiro 90 R inox					◆
46	CCAL199AR	Corpo caldaia Aspiro 90 SA					◆
46	CCAL199ARI	Corpo caldaia Aspiro 90 SA inox					◆



ESPLOSO RICAMBI ASPIRO
Tavola: 04

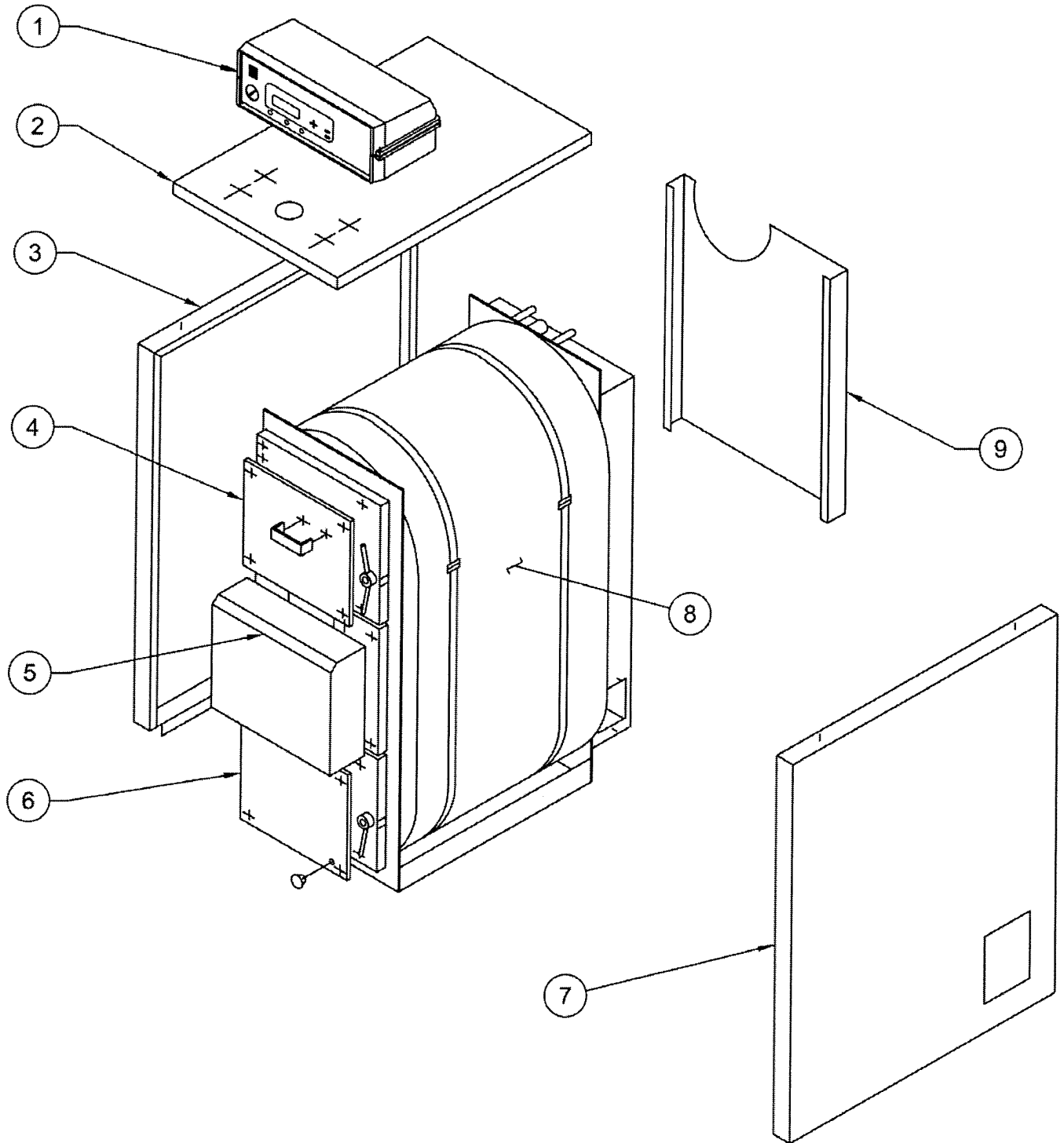


TAVOLA 04 RICAMBI MANTELLO ASPIRO 29,43,52,70,90

POS.	CODICE	DESCRIZIONE	A 29	A 43	A 52	A 70	A 90
1	PEL0100	Quadro elettronico	◆	◆	◆	◆	◆
1	PEL0100M	Quadro elettronico a due stadi	◆	◆	◆	◆	◆
1	PAS0092	Quadro elettromeccanico	◆	◆	◆	◆	◆
2	MLE0001COPV	Coperchio mantello verniciato	◆				
2	MLE0002COPV	Coperchio mantello verniciato		◆			
2	MLE0003COPV	Coperchio mantello verniciato			◆		
2	MLE0004COPV	Coperchio mantello verniciato				◆	
2	MLE0005COPV	Coperchio mantello verniciato					◆
3	MLE0001FSXV	Fianco sinistro mantello verniciato	◆				
3	MLE0002FSXV	Fianco sinistro mantello verniciato		◆			
3	MLE0003FSXV	Fianco sinistro mantello verniciato			◆		
3	MLE0004FSXV	Fianco sinistro mantello verniciato				◆	
3	MLE0005FSXV	Fianco sinistro mantello verniciato					◆
4	ACA0029PASV	Copriporta superiore verniciato	◆				
4	ACA0052PASV	Copriporta superiore verniciato		◆	◆		
4	ACA0090PASV	Copriporta superiore verniciato				◆	◆
5	ACA0029PCAV	Copriporta centrale verniciato	◆				
5	ACA0052PCAV	Copriporta centrale verniciato		◆	◆		
5	ACA0090PCAV	Copriporta centrale verniciato				◆	◆
6	ACA0029PAIV	Copriporta inferiore	◆				
6	ACA0052PAIV	Copriporta inferiore		◆	◆		
6	ACA0090PAIV	Copriporta inferiore				◆	◆
7	MLE0001FDXV	Fianco destro mantello verniciato	◆				
7	MLE0002FDXV	Fianco destro mantello verniciato		◆			
7	MLE0003FDXV	Fianco destro mantello verniciato			◆		
7	MLE0004FDXV	Fianco destro mantello verniciato				◆	
7	MLE0005FDXV	Fianco destro mantello verniciato					◆
8	MLE0001IS	Isolamento corpo caldaia	◆				
8	MLE0002IS	Isolamento corpo caldaia		◆			
8	MLE0003IS	Isolamento corpo caldaia			◆		
8	MLE0004IS	Isolamento corpo caldaia				◆	
8	MLE0005IS	Isolamento corpo caldaia					◆
9	ACA0029PPOV	Pannello posteriore mantello verniciato	◆				
9	ACA0052PPOV	Pannello posteriore mantello verniciato		◆	◆		
9	ACA0090PPOV	Pannello posteriore mantello verniciato				◆	◆



ESPLOSO RICAMBI ASIPIRO
 QUADRO ELETTROMECCANICO PAS0092
 Tavola:06

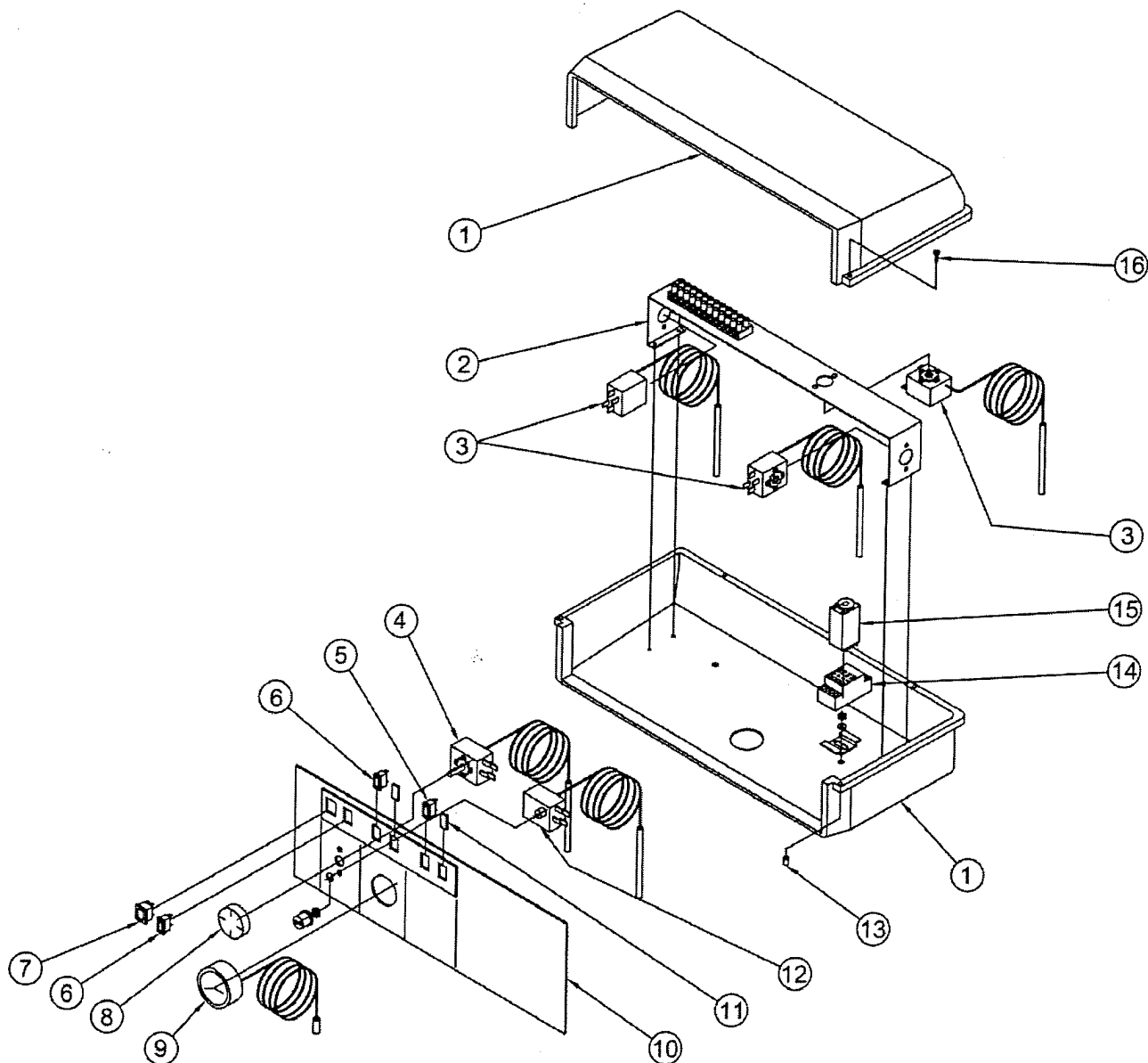


TAVOLA 06

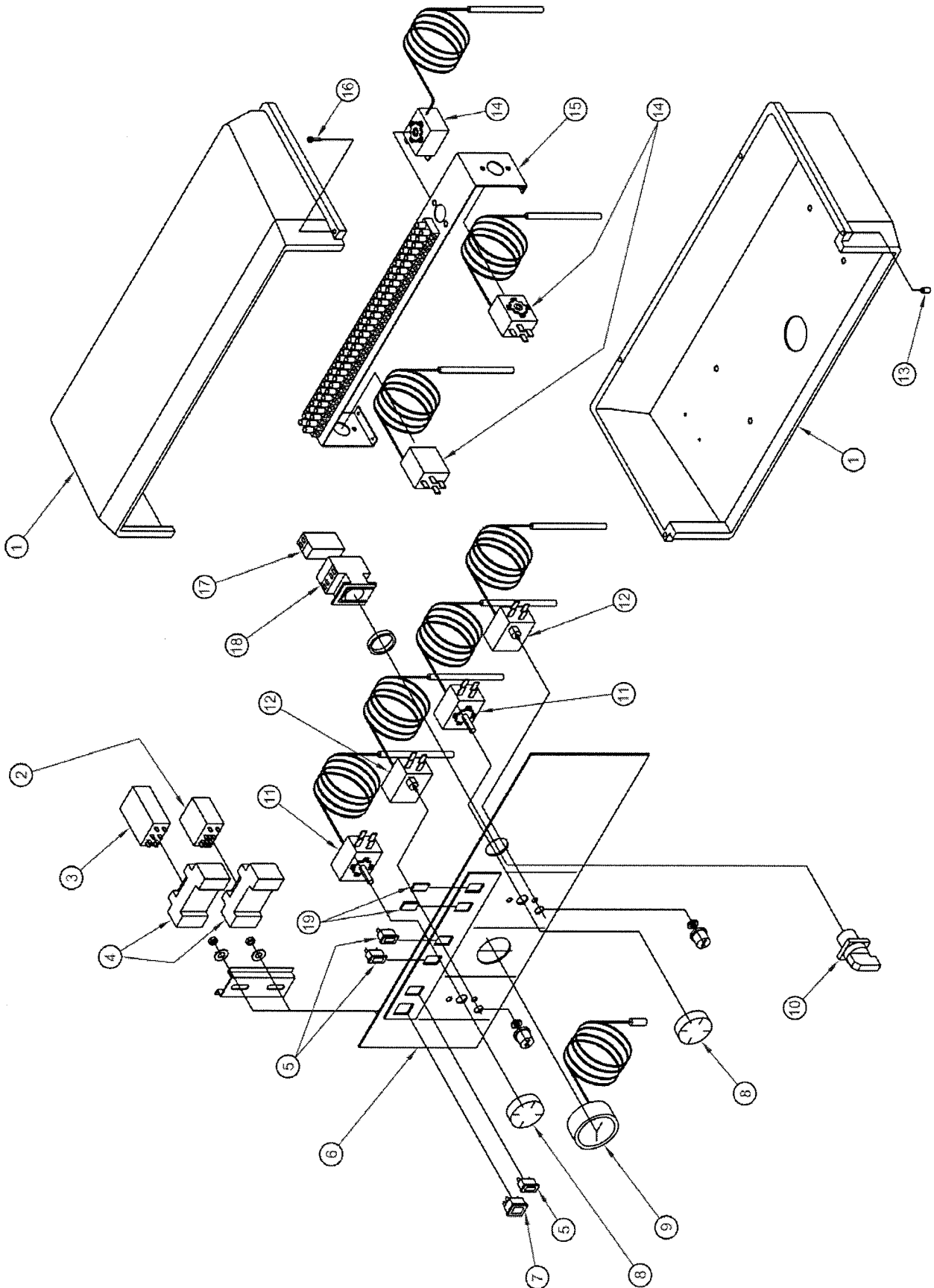
RICAMBI QUADRO ELETTROMECCANICO PAS0092

ASIPIRO 29,43,52,70,90

POS.	CODICE	DESCRIZIONE	A 29	A 43	A 52	A 70	A 90
1	MGU0001	Mezzo guscio pannello elettrico	♦	♦	♦	♦	♦
2	STA0001	Staffa pannello elettrico	♦	♦	♦	♦	♦
3	TER0003	Termostato 0° / 90°C taglio cacciavite	♦	♦	♦	♦	♦
4	TER0001	Termostato 0° / 90°C manuale	♦	♦	♦	♦	♦
5	SPI0002	Spia luminosa rossa	♦	♦	♦	♦	♦
6	INT0001	Interruttore unipolare nero	♦	♦	♦	♦	♦
7	INT0002	Interruttore bipolare verde	♦	♦	♦	♦	♦
8	ATE0008	Manopola graduata 0° / 90°C d. 42	♦	♦	♦	♦	♦
9	TRM0001	Termometro 0° / 120°C	♦	♦	♦	♦	♦
10	FRP0001	Frontalino pannello elettrico	♦	♦	♦	♦	♦
11	COF0001	Copri finestrella frontalino pannello elettrico	♦	♦	♦	♦	♦
12	TER0004	Termostato di sicurezza	♦	♦	♦	♦	♦
13	BOC0001	Boccola in ottone	♦	♦	♦	♦	♦
14	ZOC0001	Zoccolo relè temporizzatore	♦	♦	♦	♦	♦
15	TMP0001	Relè temporizzatore	♦	♦	♦	♦	♦
16	VIT0002	Vite M.4 lg. 12 TC	♦	♦	♦	♦	♦



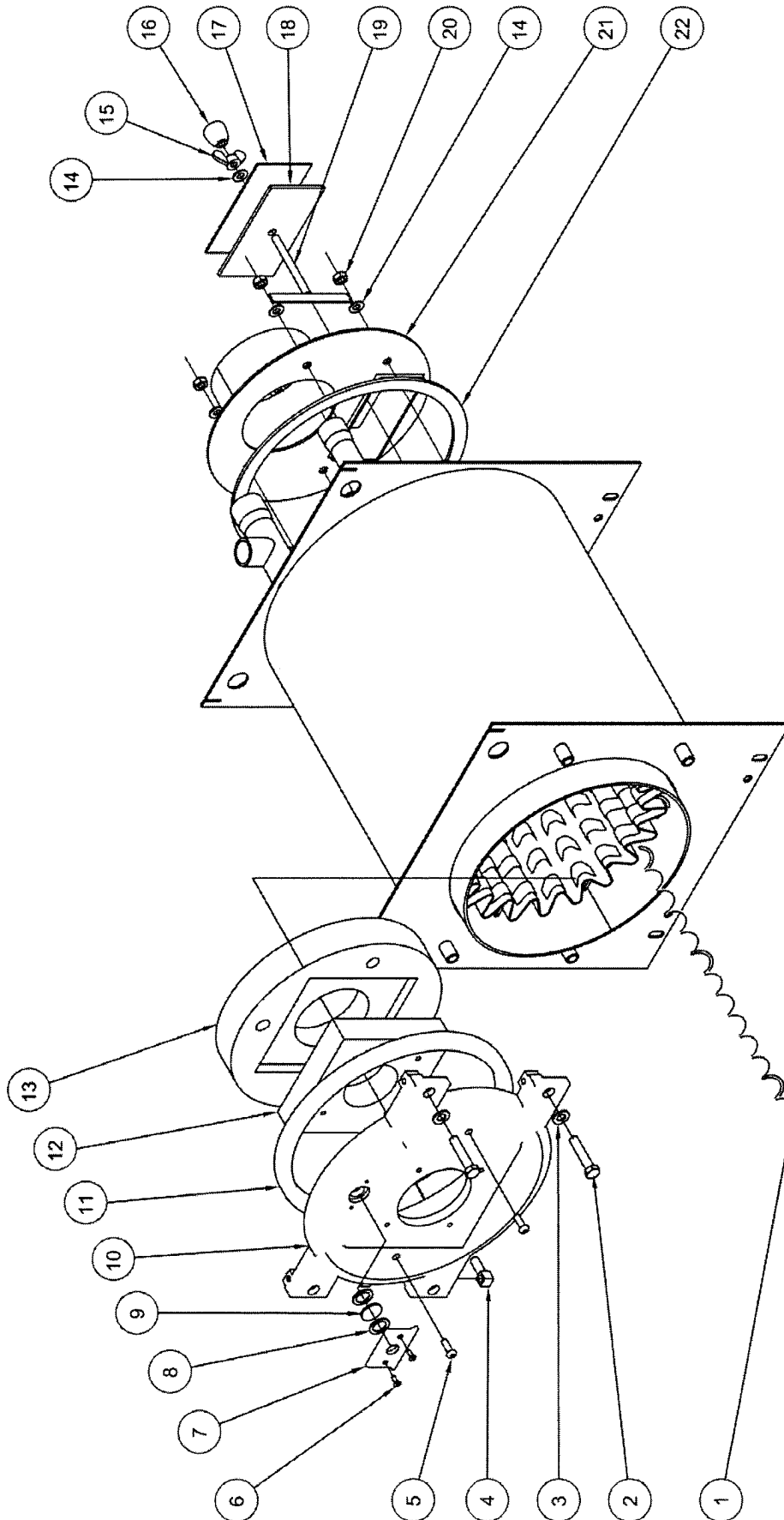
ESPLOSO RICAMBI ASPIRO COMBI
QUADRO ELETTROMECCANICO PAS0102
Tavola:07



POS.	CODICE	DESCRIZIONE	AC 29	AC 43	AC 52
1	MGU0001	Mezzo guscio pannello elettrico	◆	◆	◆
2	REL0001	Relè 2 contatti	◆	◆	◆
3	TMP0001	Relè temporizzatore	◆	◆	◆
4	ZOC0001	Zoccolo relè temporizzatore	◆	◆	◆
5	INT0001	Interruttore unipolare nero	◆	◆	◆
6	FRP0001	Frontalino pannello elettrico	◆	◆	◆
7	INT0002	Interruttore bipolare verde	◆	◆	◆
8	ATE0008	Manopola graduata 0° / 90°C d. 42	◆	◆	◆
9	TRM0001	Termometro 0° / 120°C	◆	◆	◆
10	SEL0001	Selettore a tre contatti	◆	◆	◆
11	TER0001	Termostato 0° / 90°C manuale	◆	◆	◆
12	TER0004	Termostato di sicurezza	◆	◆	◆
13	BOC0001	Boccola in ottone	◆	◆	◆
14	TER0003	Termostato 0° / 90°C taglio cacciavite	◆	◆	◆
15	STA0001	Staffa pannello elettrico	◆	◆	◆
16	VIT0002	Vite M.4 lg. 12 TC	◆	◆	◆
17	BLC0001	Blocchetto contatti N.C.	◆	◆	◆
18	BLC0002	Blocchetto contatti N.A.	◆	◆	◆
19	COF0001	Copri finestrella frontalino pannello elettrico	◆	◆	◆



ESPLOSO RICAMBI ASPIRO COMBI
CALDAIA A GAS/GASOLIO
Tavola:08



POS.	CODICE	DESCRIZIONE	AC 29	AC 43	AC 52
1	TUR0002	Turbolatore diametro esterno 22 lg. 500 mm	◆	◆	
1	TUR0009	Turbolatore diametro esterno 22 lg. 600 mm			◆
2	VIT0016	Vite M.12 lg.60 ZNT TE	◆	◆	◆
3	RON0004	Rosetta piana M.12 ZNT	◆	◆	◆
4	PER0003	Cerniera porta	◆	◆	◆
5	VIT0009	Vite M.8 lg.20 ZNT	◆	◆	◆
6	VIT0134	Vite M.5 lg.14 TSPEI	◆	◆	◆
7	COP2000	Copri spioncino	◆	◆	◆
8	GUA0001	Guarnizione vetro spia	◆	◆	◆
9	VES0001	Vetro spia	◆	◆	◆
10	PORL050	Porta anteriore in ghisa	◆		
10	PORL051	Porta anteriore in ghisa		◆	◆
11	GUA0041	Guarnizione in fibra ceramica 20 x 20 (al mt)	◆	◆	◆
12	GUA0011	Guarnizione in fibra ceramica 180 x 180 x 40	◆	◆	◆
13	IPF0002	Isolamento porta in fibra ceramica d.314	◆		
13	IPF0003	Isolamento porta in fibra ceramica d.375		◆	◆
14	RON0019	Rosetta piana M.10 ZNT	◆	◆	◆
15	GAL0001	Vite con ali M.10 ZNT	◆	◆	◆
16	POM0001	Pomolo M.10	◆	◆	◆
17	LAM0078	Lamiera chiusura camera fumo 90 x 173 x 3	◆	◆	◆
18	GUF0010	Guarnizione in fibra 90 x 170 x 5	◆	◆	◆
19	BAF0001	Barra filettata M.10	◆	◆	◆
20	DAD0003	Dado M.10 ZNT	◆	◆	◆
21	CAF0060	Camera fumo	◆		
21	CAF0061	Camera fumo		◆	◆
22	GUF0001	Guarnizione in fibra camera fumo d.350	◆		
22	GUF0003	Guarnizione in fibra camera fumo d.410		◆	◆