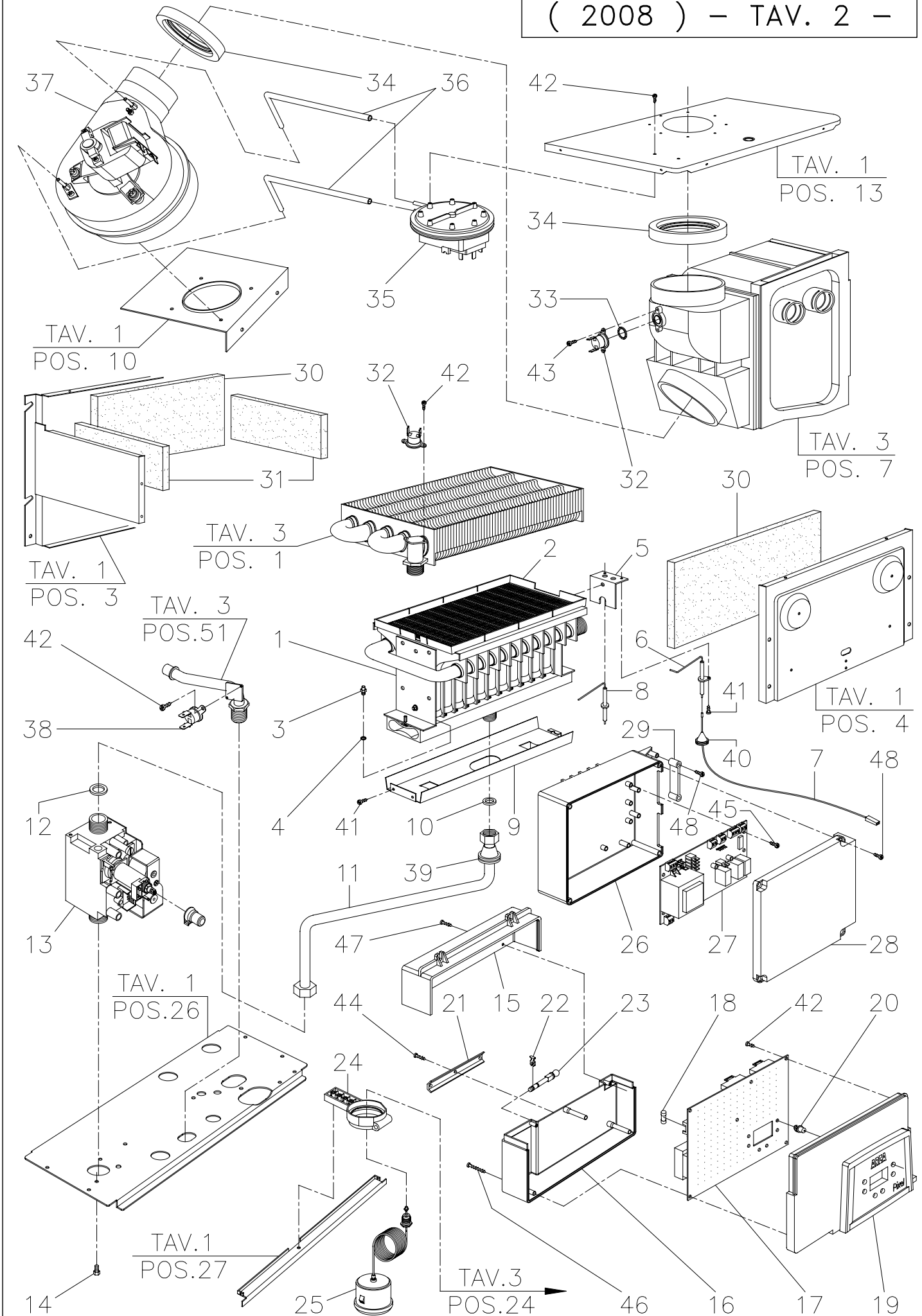


**COMPONENTI TAV. 1
PIXELFAST SUN 26 FCX
(2008)**

<i>POS.</i>	<i>CODICE</i>	<i>DESCRIZIONE</i>	<i>PREZZO €</i>
1	LTE1100P	TELAIO	31,00
2	TCT0001P1	TRAVERSA DI COLLEGAMENTO TELAIO	2,07
3	LCC1100P	CAMERA DI COMBUSTIONE	32,40
4	LCC1101P	CHIUSURA CAMERA DI COMBUSTIONE	5,00
5	LFI1100P	LAMIERA FISSAGGIO ISOLANTE FRONTALE	4,40
6	RIV0004P	RIVETTO 2,9 x 6 IN RAME	0,05
7	LDA1100P	LAMIERA INOX DISTANZIALE ANTERIORE CAMERA	2,20
8	LSS1100P	LAMIERA INOX SUPERIORE SCAMBIATORE	6,75
9	CVS1000P	CONVOGLIATORE FUMI	19,80
10	LFV1100P	LAMIERA FISSAGGIO VENTILATORE	3,95
11	LDB1100P	LAMIERA DESTRA FISSAGGIO BRUCIATORE	4,15
12	LSB1100P	LAMIERA SINISTRA FISSAGGIO BRUCIATORE	4,15
13	PAS1025P	PARETE SUPERIORE CAMERA STAGNA	12,91
14	LCS1100P	COPERCHIO CAMERA STAGNA	21,00
15	GSI0003P	GUARNIZIONE SILICONE VETRO SPIA 50,5 x 41 x 2	1,55
16	VTS0001P	DISCO VETRO SPIA	1,39
17	FLG0002P1	FLANGIA SPIONCINO	1,03
18	LIS1100P	PARETE INFERIORE CAMERA STAGNA	6,20
19	NEO0001P	NEOPRENE ADESIVO 15 x 2	0,77
20	DAE0006P	DADO ESAGONALE ZINCATO M 5	0,05
21	RAM0001P1	PRESA DEPRESSIONALE CAMERA STAGNA	0,36
22	TSI0002P	TUBO SILICONE D. 4 x 7	1,55
23	LCF1100P	LAMIERA COLLEGAMENTO FIANCHI	6,90
24	LDX1500P	LAMIERA INFERIORE DESTRA	7,50
25	LSX1500P	LAMIERA INFERIORE SINISTRA	7,50
26	LSG1500P	LAMIERA SUPPORTO GRUPPO IDRAULICO	8,10
27	LSC1100P	LAMIERA SUPPORTO CRUSCOTTO	6,80
28	LSS1000P	LAMIERA SUPPORTO SIFONE	2,95
29	LFS1500P	LAMIERA FISSAGGIO SCATOLA STRUMENTI	2,90
30	FIAV1100P	FIANCO MANTELLO DX - SX VERNICIATO	22,60
31	PAMV1100P	PANNELLO ANTERIORE MANTELLO VERNICIATO	27,20
32	GRI1100P	GRIGLIA MANTELLO	7,50
33	VIT0301P	VITE AUTOF. TESTA LARGA 4,2 x 9,5 ZINCATA	0,05
34	VIT0010P	VITE AUTOF. TESTA SVASATA 4,2 x 9,5 ZINCATA	0,05
35	VIT0905P	VITE AUTOF. TESTA SVASATA 4,2 x 13 ZINCATA UNI 6955	0,05

PIXELFAST SUN 26 FCX
(2008) - TAV. 2 -



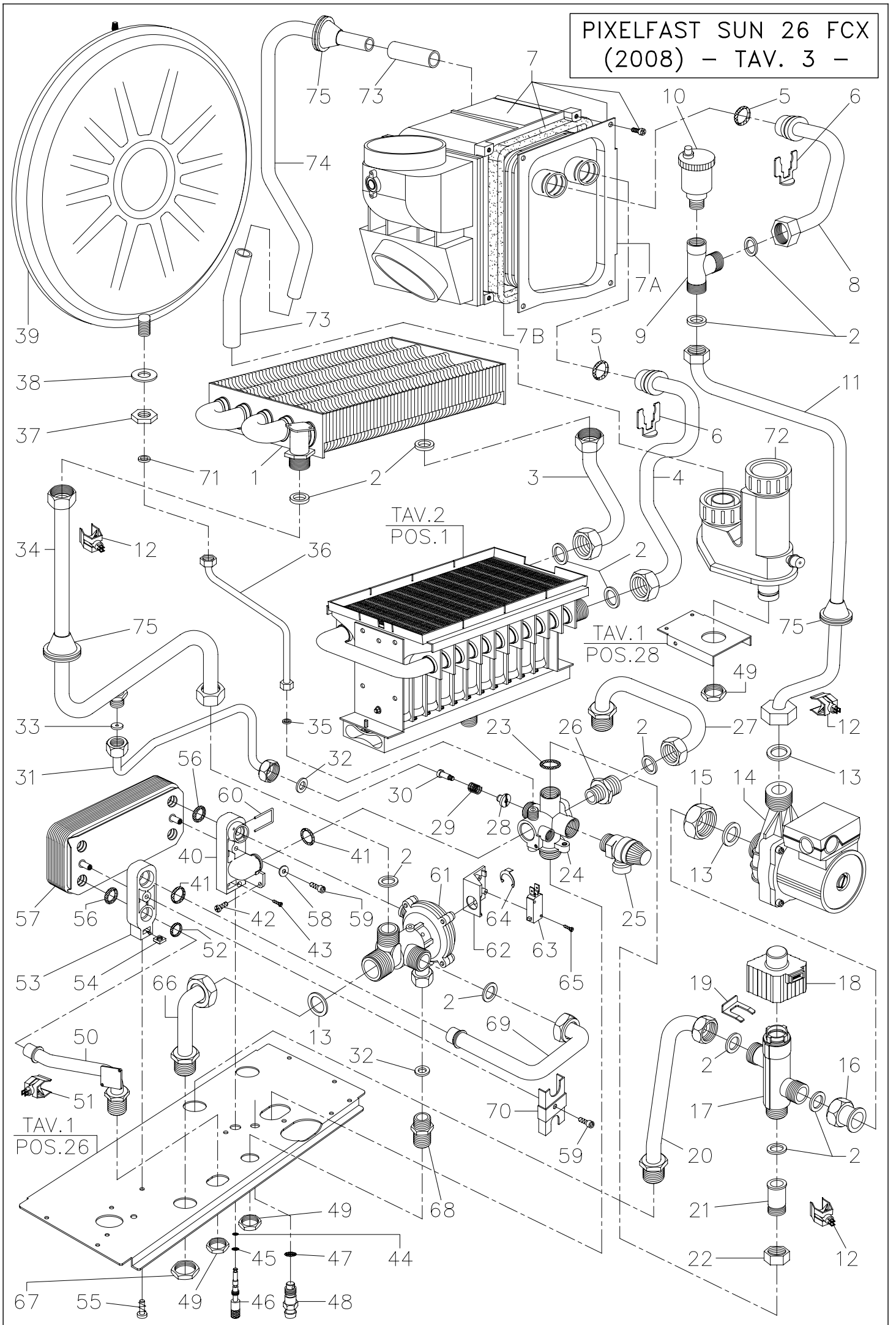
**COMPONENTI TAV. 2
PIXELFAST SUN 26 FCX
(2008)**

<i>POS.</i>	<i>CODICE</i>	<i>DESCRIZIONE</i>	<i>PREZZO €</i>
1	BRUX1189P	BRUCIATORE 11 RAMPE METANO (UG. 0,89)	208,40
1A	BRUX1155P	BRUCIATORE 11 RAMPE GPL (UG. 0,55)	208,40
2	PRBX1100P	PROTEZIONE BRUCIATORE 11 RAMPE	12,50
3	UGE0089P	UGELLO BRUCIATORE METANO (0,89)	0,77
3A	UGE0055P	UGELLO BRUCIATORE GPL (0,55)	0,77
4	GUG0000P	GUARNIZIONE UGELLO	0,21
5	LSE1100P	LAMIERA SUPPORTO ELETTRODI	2,80
6	ELE1100P	ELETTRODO DI ACCENSIONE	5,00
7	CAV0001P1	CAVO PER ELETTRODO CON RESISTENZA	6,50
8	ELE1101P	ELETTRODO DI MASSA	5,50
9	LCB1100P	LAMIERA CANOTTO BRUCIATORE	8,85
10	GFV0003P	GUARNIZIONE 1/2" sp. 2	0,21
11	TUB1107P	TUBO ø14 VALVOLA GAS - BRUCIATORE	8,55
12	GFV0004P	GUARNIZIONE 3/4" sp. 2	0,26
13	VAL0302P	VALVOLA GAS "845 SIGMA"	126,02
14	VIT0012P	VITE M4 x 6 ZINCATA	0,05
15	CHI0901P	CHIUSURA SUPERIORE CRUSCOTTO	2,65
16	CHI0900P	CHIUSURA INFERIORE CRUSCOTTO	3,40
17	SCHCD2S02P	MONOSCHEDA CON DISPLAY	165,00
18	FUS0001P	FUSIBILE 5 x 20 RAPIDO 2A	0,31
19	CRU0900P	CRUSCOTTO COMANDI WHITE	7,85
20	PUL0900P	PULSANTE CRUSCOTTO WHITE	0,32
21	SFC0900P	STAFFA FISSAGGIO CAVI	0,60
22	ANE0900P	ANELLO PER CRUSCOTTO	0,10
23	PRN0900P	PERNO FISSAGGIO CRUSCOTTO	0,10
24	SSC0900P	STAFFA SUPPORTO CRUSCOTTO	1,50
25	TSD0900P	TRASDUTTORE DI PRESSIONE	23,00
26	SCA1500P	SCATOLA STRUMENTI	7,00
27	SCHM1500P	MONOSCHEDA SOLARE	148,00
28	CHI1500P	CHIUSURA SCATOLA STRUMENTI	4,60
29	FER1500P	STAFFA FERMA CAVI	0,50
30	ICC1100P	PANNELLO ISOLANTE 288 x 100 x 10	2,25
31	ICC1101P	PANNELLO ISOLANTE 198 x 48 x 10	0,90
32	TER0001P	TERMOSTATO KLIXON 105°C R.A.	4,91
33	ORI1009P	O-R R9 (10,5 x 2,7) EP 851 PER KLIXON	0,22
34	GS1000P	GUARNIZIONE SCARICO VENTILATORE	2,06
35	PRS0501P	PRESSOSTATO FUMI	36,15
36	TSI0001P	TUBETTO SILICONE ø5 x 9	2,32
37	VNT1025P	VENTILATORE FC 25	120,00
38	TER0001P1	TERMOSTATO KLIXON 75°C R.A.	4,78
39	PSI0002P	PASSATUBO ø14 x 38	1,81
40	PSI0001P	PASSACAVO SILICONE ø14 x 21 CONICO	1,55
41	VIT0301P	VITE AUT. TESTA LARGA 4,2 x 9,5 ZINCATA	0,05
42	VIT0003P	VITE AUTOFIL. ZINCATA T.C. 3,5 x 6,4	0,05
43	VIT1003P	VITE M 3 x 6 UNI 7683	0,05
44	VIT0015P	VITE AUTOFIL. ZINCATA T.C. 3,5 x 13	0,05
45	VIT1042P	VITE AUTOFIL. ZINCATA T.C. 4,2 x 6,5	0,05
46	VIT0700P	VITE AUTOFIL. ZINCATA T.S. 3 x 40	0,05
47	VIT0903P	VITE AUTOFIL. ZINCATA T.S. 3,5 x 13	0,05

**COMPONENTI TAV. 2
PIXELFAST SUN 26 FCX
(2008)**

48	VIT0016P	VITE AUTOFIL. ZINCATA T.C. 3,5 x 16	0,05
----	----------	-------------------------------------	------

PIXELFAST SUN 26 FCX
(2008) – TAV. 3 –



**COMPONENTI TAV. 3
PIXELFAST SUN 26 FCX (2008)**

POS.	CODICE	DESCRIZIONE	PREZZO €
1	SCA1100P	SCAMBIATORE 5 TUBI H2O-GAS	135,00
2	GFV0004P	GUARNIZIONE 3/4" Sp. 2	0,26
3	TUB1101P	TUBO D. 18 BRUCIATORE - SCAMBIATORE	5,70
4	TUB1103P	TUBO D. 18 CONDENSATORE - BRUCIATORE	16,10
5	ORI1013P	O-R R 13 (16,9 x 2,7) EP 851	0,28
6	MOL1000P	MOLLETTA FISSAGGIO TUBI CONDENSATORE	0,39
7	SCACD1000P	SCAMBIATORE CONDENSANTE	212,50
7A	RIC1000P	PACCO PER SCAMBIATORE CONDENSANTE	80,50
7B	RIC1001P	GUARNIZIONE PER SCAMBIATORE CONDENSANTE	2,30
7C	NEO1000P	NEOPRENE ADESIVO INTERNO CONDENSATORE	2,25
7D	LIC1031P	LAMIERA ALLUMINIO INTERNA CONDENSATORE	3,50
8	TUB1004P	TUBO D. 18 RACCORDO A "T" - CONDENSATORE	10,85
9	RAC0401P1	RACCORDO A "T" MASCHIO 3/4"-3/4" FEMMINA 1/2"	6,00
10	VAL0004P	VALVOLA SFIATO ARIA AUTOMATICA 1/2"	8,30
11	TUB1502P	TUBO D. 18 CIRCOLATORE - RACCORDO A "T"	19,50
12	SONC101P2	SONDA A CONTATTO + MOLLA PER TUBO D. 18	6,50
13	GFV0005P	GUARNIZIONE 1" Sp. 2	0,31
14	CIR1006P	CIRCOLATORE mt. 6 12H	114,00
15	GIRO101P1	GIRELLO 1" FRESATO	2,13
16	RAC1500P	RACCORDO VALVOLA MISCELTRICE - CIRCOLATORE	4,00
17	VAL1400P	CORPO VALVOLA MISCELATRICE	49,00
18	ATT1500P	ATTUATORE 24V	30,00
19	RIC0203P2	MOLLA FISSAGGIO ATTUATORE	0,45
20	TUB1501P	TUBO D. 18 DIMA - VALVOLA MISCELATRICE	12,60
21	SUP1500P	SUPPORTO VALVOLA MISCELATRICE	3,80
22	GIR1500P	GIRELLO 3/4" FORATO D. 21,5	1,80
23	ORI0901P	O-RING 18 x 2 EP 851	0,24
24	FDR1500P	FUSIONE DI RITORNO	27,80
25	VAL0700P	VALVOLA SICUREZZA M-F 3 ATE 1/2"	7,23
26	RID1500P	RIDUZIONE M - M 3/4" - 1/2"	5,80
27	TUB1500P	TUBO D. 18 GRUPPO DI RITORNO - DIMA	11,80
28	BYP0900P	BY - PASS	1,09
29	MOL0901P	MOLLA DI COMPRESIONE BY - PASS	0,70
30	VIT0900P	VITE OTTONE M3 BY - PASS	0,50
31	TUB1003P	TUBO D. 10 BY - PASS	8,50
32	GFV0003P	GUARNIZIONE 1/2" Sp. 2	0,21
33	GFV0702P2	GUARNIZIONE 3/8" Sp. 2 CON FORO D. 2,5 mm.	0,21
34	TUB1503P	TUBO D. 18 SCAMBIATORE - VALVOLA TRE VIE	16,60
35	GFV0001P	GUARNIZIONE 1/4" Sp. 2	0,21
36	TUB1504P	TUBO D. 8 COLLEGAMENTO VASO ESPANSIONE	5,50
37	CDA0003P	CONTRODADO 3/8" CH. 23	1,24
38	RON0001P	RONDELLA PIANA ZINCATA M16	0,26
39	VES0001P	VASO ESPANSIONE Lt. 8	46,00
40	BRI0900P	BLOCCETTO DI RITORNO	2,45
41	ORI0914P	O-R R 14 (18,4 x 2,7) EP 851	0,97
42	VIT0904P	VITE M4 x 10 UNI 7687 IMPRONTA A CROCE	0,03
43	VIT0901P	VITE AUTOFILETTANTE ZINCATA T.S. 2,9 x 13	0,03
44	ORI0900P	O-RING ASTA R00 (2,20 x 1,60) EP851	0,65
45	ORIO032P1	O-RING 2,69 x 1,90 EP 851	0,48
46	AST1500P	ASTA OTTONE RUBINETTO DI CARICO	5,50
47	ORI0902P	O-R 106 RUBINETTO DI SCARICO	0,30
48	AST0901P	RUBINETTO DI SCARICO	2,80
49	CDA0002P	CONTRODADO G1/2" CH. 24 OTTONE	0,83
50	TUB1204P	TUBO D. 14 USCITA SANITARIO	11,30
51	SONC102P2	SONDA A CONTATTO + MOLLA PER TUBO D. 14	6,50
52	ORI0911P	O-R R11 (13,6 x 2,70) EP851	0,92
53	BMA0900P	BLOCCETTO DI MANDATA	1,80
54	DAE0906P	DADO QUADRO SOTTILE M6 UNI 5596	0,13
55	VIT0906P	VITE T.C. M6 x 10 UNI 7687 IMPRONTA CROCE	0,05
56	ORIO103P1	O-R R15 EP 856 PER SCAMBIATORE A PIASTRE	0,98
57	SCATL16P	SCAMBIATORE 16 PIASTRE FLUSSO INCROCIATO	71,00
58	ROS0900P	ROSETTA 5,3 x 14 x 1 UNI 1739 ZINCATA	0,02
59	VIT0902P	VITE M5 x 12 TESTA BRUGOLA INOX	0,10
60	MOL0900P	MOLLA FISSAGGIO VALVOLA IDRAULICA	0,40
61	VAL0931P	VALVOLA IDRAULICA	92,00
62	STM0931P	STAFFA PORTA MICRO	0,34
63	MIC0031P1	MICRO-VALVOLA IDRAULICA	5,16
64	PIA0031P1	PIASTRINA D'ARRESTO KL 12 NORMA 0,9	0,36
65	VIT0907P	VITE AUT. ZINC. T.C. 2,9 x 16	0,02

COMPONENTI TAV. 3
PIXELFAST SUN 26 FCX (2008)

66	TUB0902P	TUBO D. 18 MANDATA IMPIANTO	6,25
67	CDA0001P	CONTRODADO G3/4" CH. 30 OTTONE	1,29
68	NIP0001P1	NIPPLE OTTONE G 1/2"	1,25
69	TUB0903P	TUBO D. 18 MANDATA SCAMBIATORE	4,95
70	LFT0900P	PIASTRINA FISSAGGIO TUBI	0,40
71	GFV0002P	GUARNIZIONE 3/8" Sp. 2	0,21
72	SRC1000P	SIFONE RACCOGLICONDENSA	19,00
73	TVT1000P	TUBO P.V.C. "VITREX" D. 16 x 22 SCARICO CONDENSA	5,80
74	TSSCD01P	TUBO ALLUMINIO SCARICO CONDENSA	4,00
75	PSI0002P	PASSATUBO 14 x 38	1,81